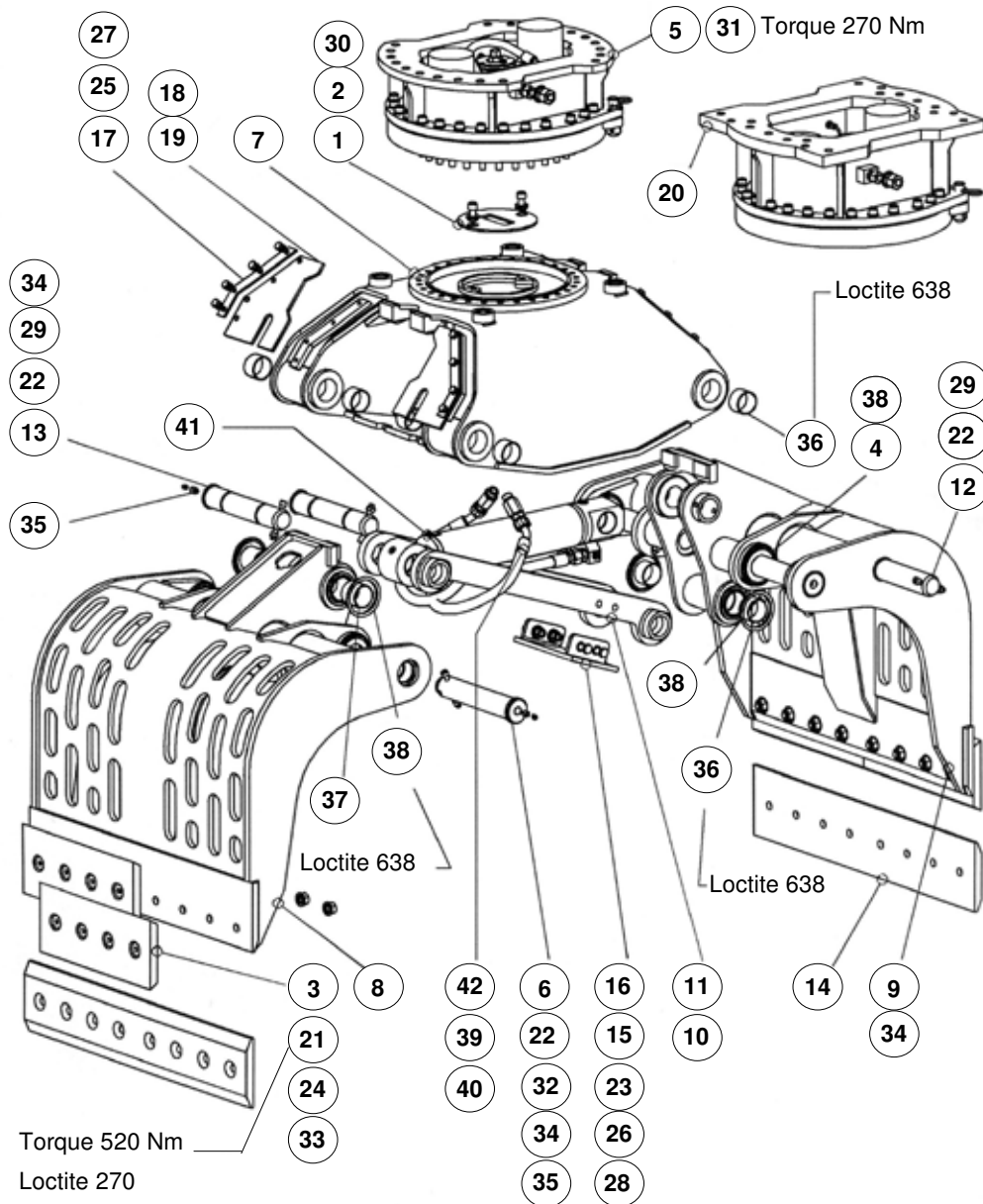




Abbruchgreifer für Demarec -System

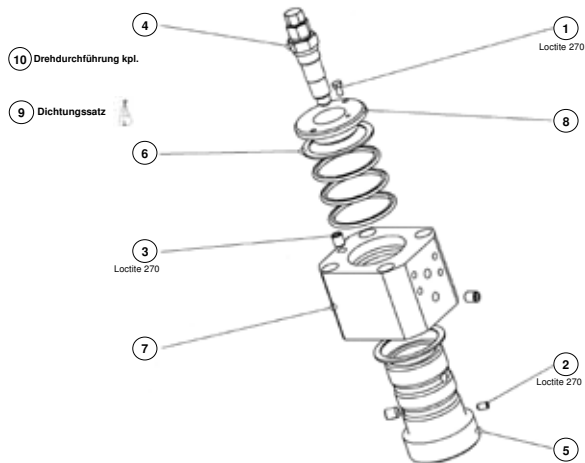
DRG- 17 DN Serie 051



Pos.	Artikel-Nr.	Bezeichnung
1	EAN12829	Flansch
2	400068	Buchse
3	EAN11284	Unterschraubmesser
4	EAN12657	Ausgleichscheibe
5	400200	Drehkopf Zusammenbau Klasse 2/3
6	EAN10183	Bolzen
7	400453	Zubehör
8	400527	Zubehör Schalen rechts
9	400529	Zubehör Schalen links
10	400533	Parallelverbindung rechts
11	400534	Parallelverbindung rechts
12	EAN10187	Bolzen
13	EAN10188	Bolzen
14	EAN11419	Unterschraubmesser
15	EAN12428	Hülse
16	EAN82007	Schutzplatte
17	401219	Plattenunterstützung
18	401220	Abdeckungsgummi
19	401221	Abdeckungsgummi
20	401348	Oberkopf kpl.
21	EAN00071	Mutter
22	EAN00344	Mutter selbstsichernd
23	EAN00346	Mutter selbstsichernd
24	EAN00310	Unterlegscheibe gehärtet
25	EAN00335	Federring
26	EAN00337	Federring
27	EAN00942	Sechskantschraube
28	EAN00093	Sechskantschraube
29	EAN00020	Zylinderschraube mit Innensechskant
30	EAN00440	Zylinderschraube mit Innensechskant
31	EAN00038	Zylinderschraube mit Innensechskant
32	EAN00406	Zylinderschraube mit Innensechskant
33	EAN00247	Senkschraube
34	EAN00388	Schmiernippel
35	EAN71031	Verlängerung
36	EAN11642	Gleitlager
37	EAN11643	Gleitlager
38	EAN70039	Dichtung
39	EAN71146	Verschraubung Gerade
40	500741	Drehring
41	EAN71540	Zylinder komplett
42	500845	Hydraulikschlauch

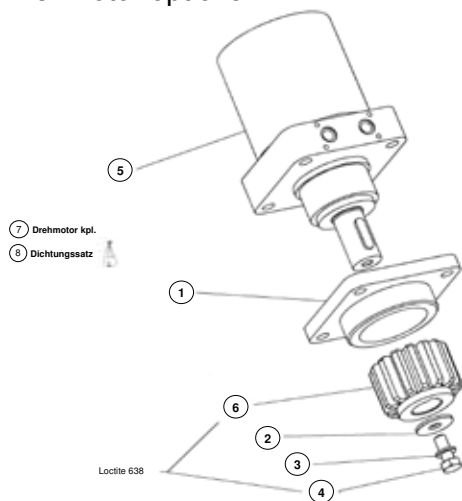
DRG- 17 DN Serie 051

Drehdurchführung



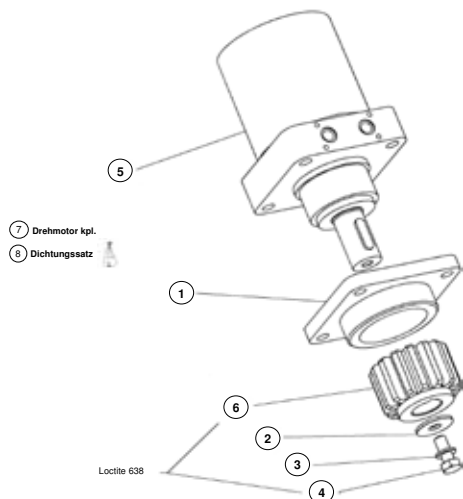
Pos.	Artikel-Nr.	Bezeichnung
1	500102	Schraube
2	500417	Innensechskant Gewinde
3	500429	Innensechskant Gewinde
4	EAN11249	Halteventil
5	500831	Gehäuse
6	500832	Axial Scheibe
7	500833	Drehgehäuse
8	500834	Endstück
9	EAN71179	Dichtung für Drehdurchführung
10	500830	Drehdurchführung

Drehmotor optional



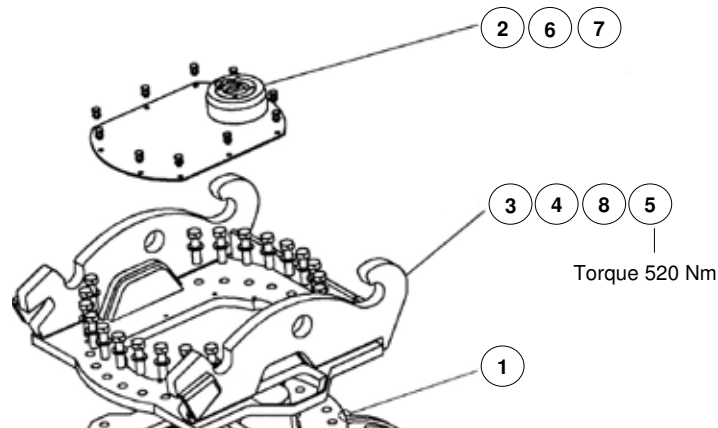
Pos.	Artikel-Nr.	Bezeichnung
1	EAN10224	Flansch für Drehmotor
2	EAN00804	U-Scheibe
3	EAN00335	Federring
4	EAN00463	Sechskantschraube
5	EAN71604	Drehmotor
6	EAN00396	Ritzel
7	401224	Drehmotor kpl Einheit
8	EAN71547	Dichtungssatz für Drehmotor

Drehmotor standard



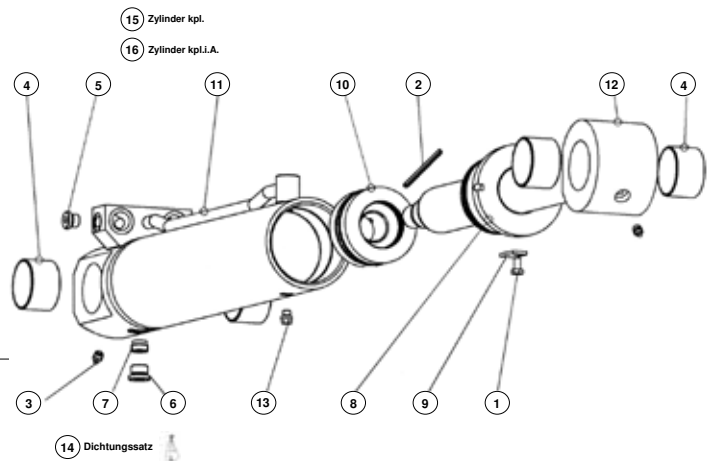
Pos.	Artikel-Nr.	Bezeichnung
1	EAN10224	Flansch für Drehmotor
2	EAN00804	U-Scheibe
3	EAN00335	Federring
4	EAN00463	Sechskantschraube
5	EAN71604	Drehmotor
6	EAN00396	Ritzel
7	401223	Drehmotor
8	EAN71547	Dichtungssatz für Drehmotor

Kopfplatte



Pos.	Artikel-Nr.	Bezeichnung
1	400151	Sortiergreifer
2	401228	Deckel
3	EAN70000	Grundplatte für Oberkopf mit seitl
4	EAN00071	Mutter
5	EAN00310	Unterlegscheibe gehärtet
6	EAN00334	Federring
7	EAN00150	Sechskantschraube
8	EAN00115	Sechskantschraube

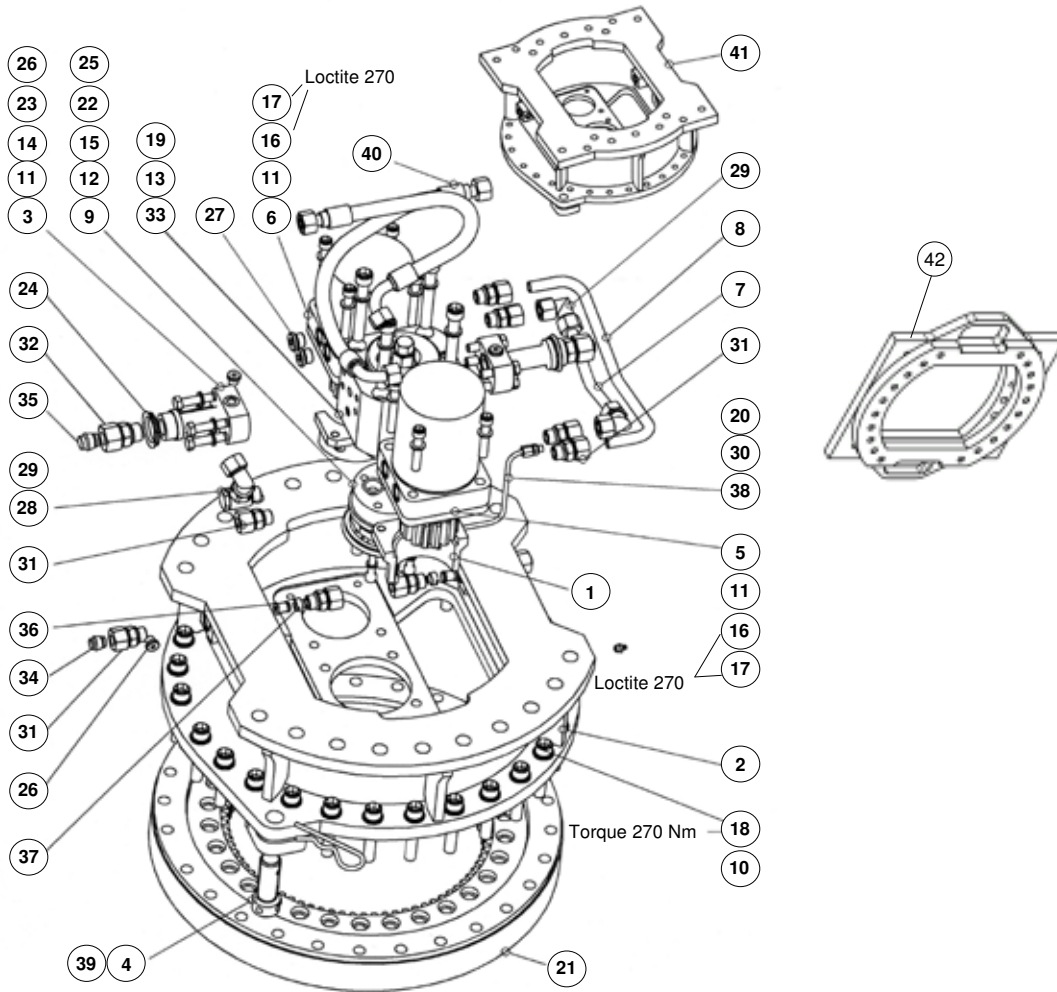
Zylinder



Pos.	Artikel-Nr.	Bezeichnung
1	500102	Schraube
2	500522	Spannstift
3	EAN00388	Schmiernippel
4	EAN11642	Gleitlager
5	EAN71112	Verschlussschraube mit Innenskt.
6	EAN71113	Verschlussschraube mit Innenskt.
7	500752	Ventil
8	500777	Zylinder Kopf
9	500859	Sicherungsplatte
10	500863	Zylinder Stange
11	500871	Zylinderrohr
12	500874	Zylinderstange
13	503513	Verschlussschraube mit Innenskt.
14	EAN71746	Dichtungssatz für Zylinder
15	EAN71540	Zylinder komplett
16	EAN71540AT	Zylinder komplett (es muß ein regenerierfähiges Altteil abgegeben werden sonst müs

DRG- 17 DN Serie 051

Oberkopf



Pos.	Artikel-Nr.	Bezeichnung
1	EAN10238	Stützkappe
2	400201	Oberkopf mit Demarec Bohrbild
3	400214	Dämpfer
4	EAN10267	Sicherungsbolzen
5	401223	Drehmotor
6	401224	Drehmotor kpl Einheit
7	401225	Hydraulikrohr gebogen
8	401226	Hydraulikrohr gebogen
9	401227	Drehdurchführung Flansch
10	EAN00314	Unterlegscheibe gehärtet
11	EAN00335	Federring
12	EAN00334	Federring
13	EAN00337	Federring
14	EAN00075	Sechskantschraube
15	500239	Schraube
16	EAN00017	Zylinderschraube mit Innensechskant
17	EAN00413	Zylinderschraube mit Innensechskant
18	EAN00038	Zylinderschraube mit Innensechskant
19	EAN00416	Sechskantschraube
20	EAN00388	Schmiernippel
21	EAN10019	Drehkranz
22	EAN00936	O-Ring
23	EAN71319	O-Ring
24	500620	Dichtung
25	500623	Dichtung
26	EAN71104	Verschlussschraube mit Innenskt.
27	EAN71113	Verschlussschraube mit Innenskt.
28	500663	Verlängerung
29	500673	Verlängerung
30	EAN71131	Verschraubung Gerade
31	EAN71145	Verschraubung Gerade
32	EAN71146	Verschraubung Gerade
33	500830	Drehdurchführung
34	EAN71175	Butzen mit Überwurfmutter
35	EAN71176	Butzen mit Überwurfmutter
36	502000	Filter
37	502001	Drossel-Ring
38	400064	Hydraulikrohr
39	EAN00789	Federstecker
40	500842	Hydraulikschlauch Zusammenbau
41	EAN70000	Grundplatte für Oberkopf mit seitlichem Schlauchschutz Cat Bohrbild 140
42	EAN81010	Zwischenplatte Demarec DRG17-19-22Steck 40

Steck Abbruchgeräte GmbH
Hauptstr. 20
D- 89192 Rammingen

Gerichtsstand: Ulm/ Donau HRB 726131
Ust.- ID Nr.: DE275269830
Tel. +49 (0) 7345 9123 - 0
Fax +49 (0) 7345 9123 - 20
E-Mail info@steck.de
Internet www.steck.de

Ihr Ansprechpartner:

