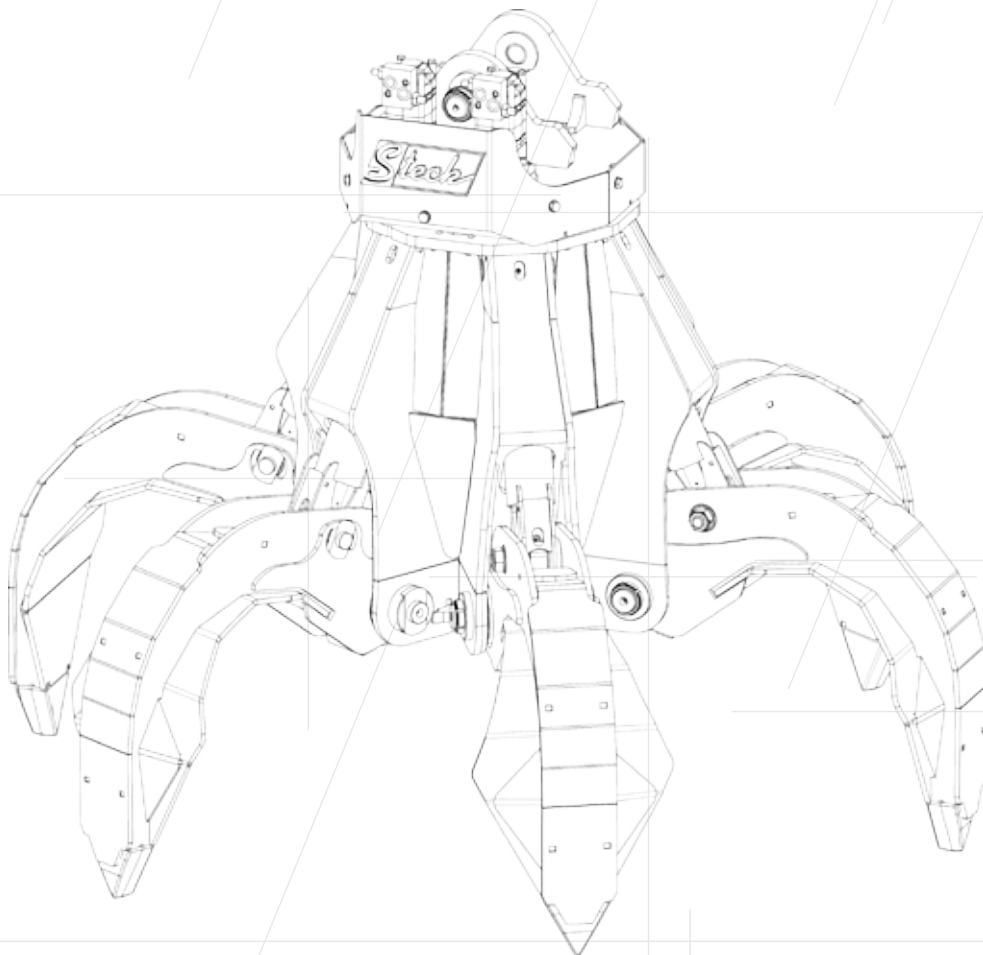


Ersatzteile:

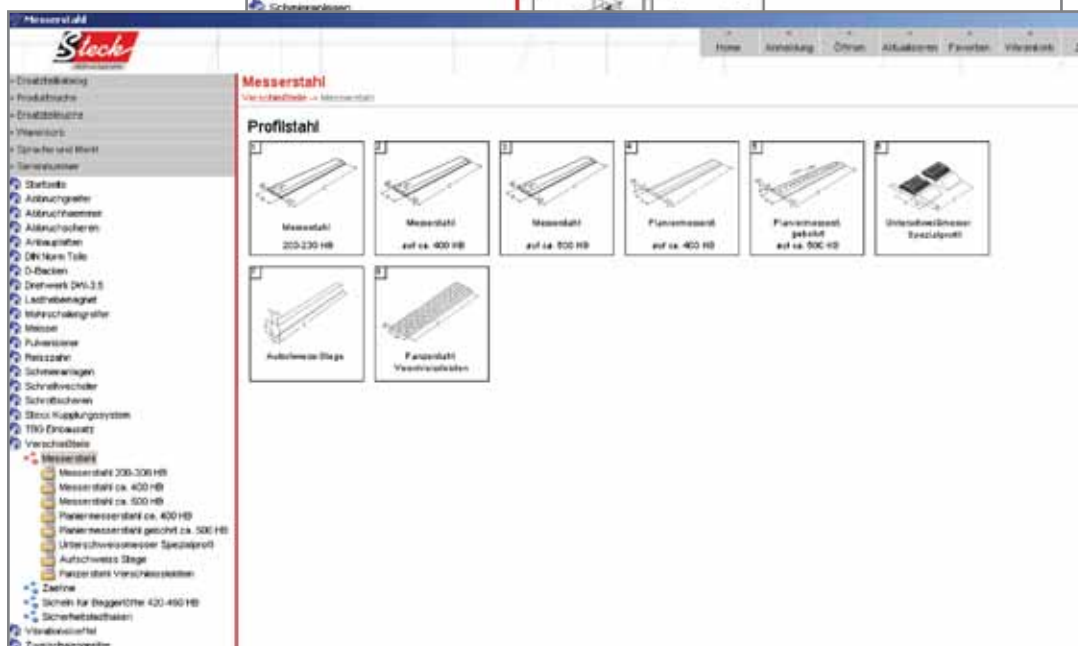
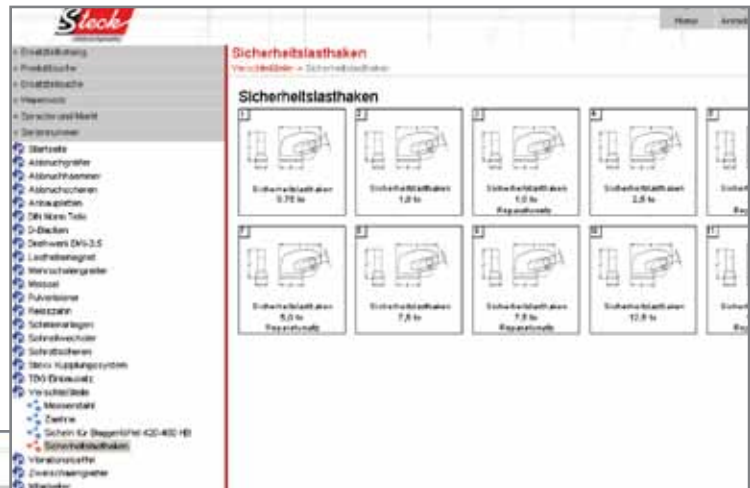
- **Abbruchgreifer**
- **Mehrschalengreifer**
- **Schalengreifer**



Verschleißteile

Verschleißteile für alle gängigen Abbruchgeräte und Anbaugeräte:

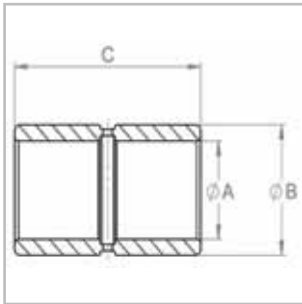
- Messerstahl
- Sichel für Bagger
- Sicherheitslasthaken
- Zähne
- usw.



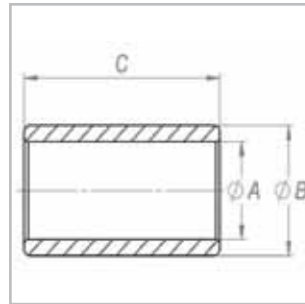
Schalengreifer und Verschleißteile

DIN Norm Teile : Buchsen und Scheiben

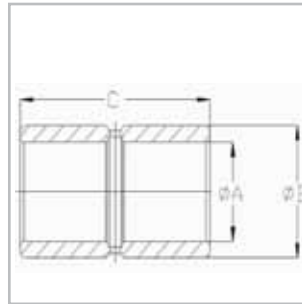
Viele verschiedene Buchsen - Typen und Größen:



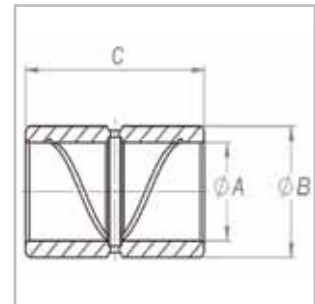
Buchse Typ 1



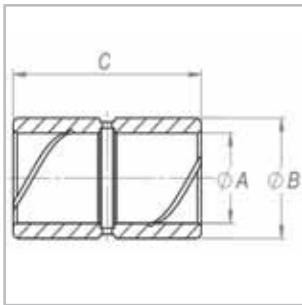
Buchse Typ 2



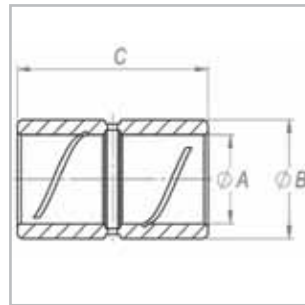
Buchse Typ 3



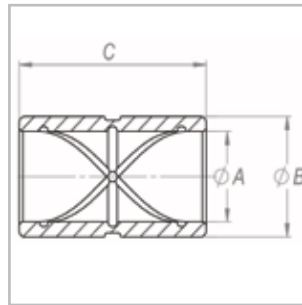
Buchse Typ 4



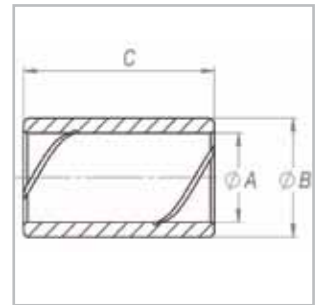
Buchse Typ 5



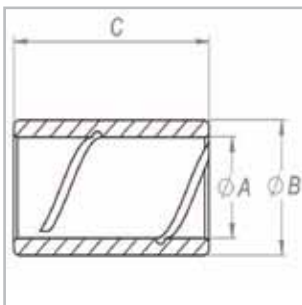
Buchse Typ 6



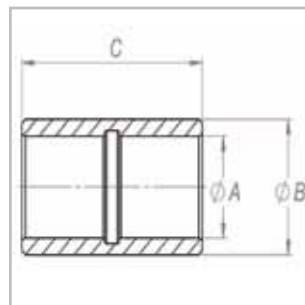
Buchse Typ 7



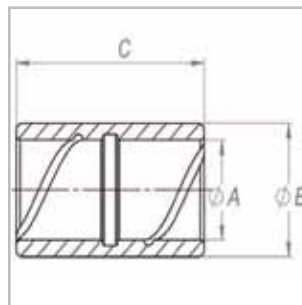
Buchse Typ 8



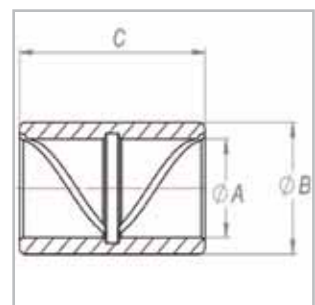
Buchse Typ 9



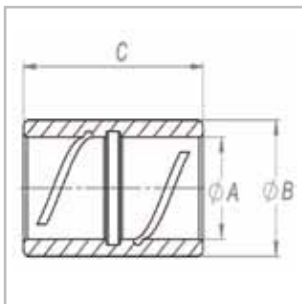
Buchse Typ 10



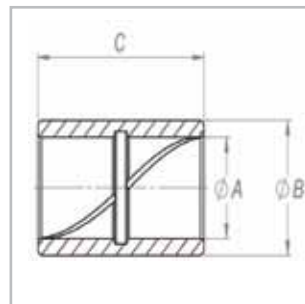
Buchse Typ 11



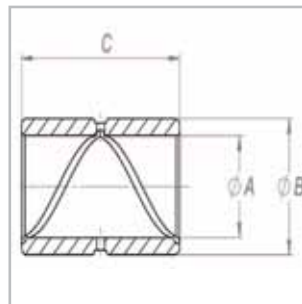
Buchse Typ 12



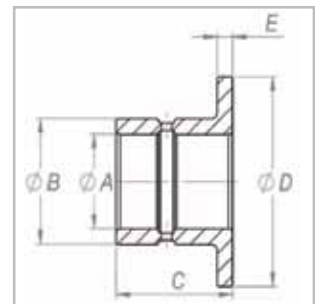
Buchse Typ 13



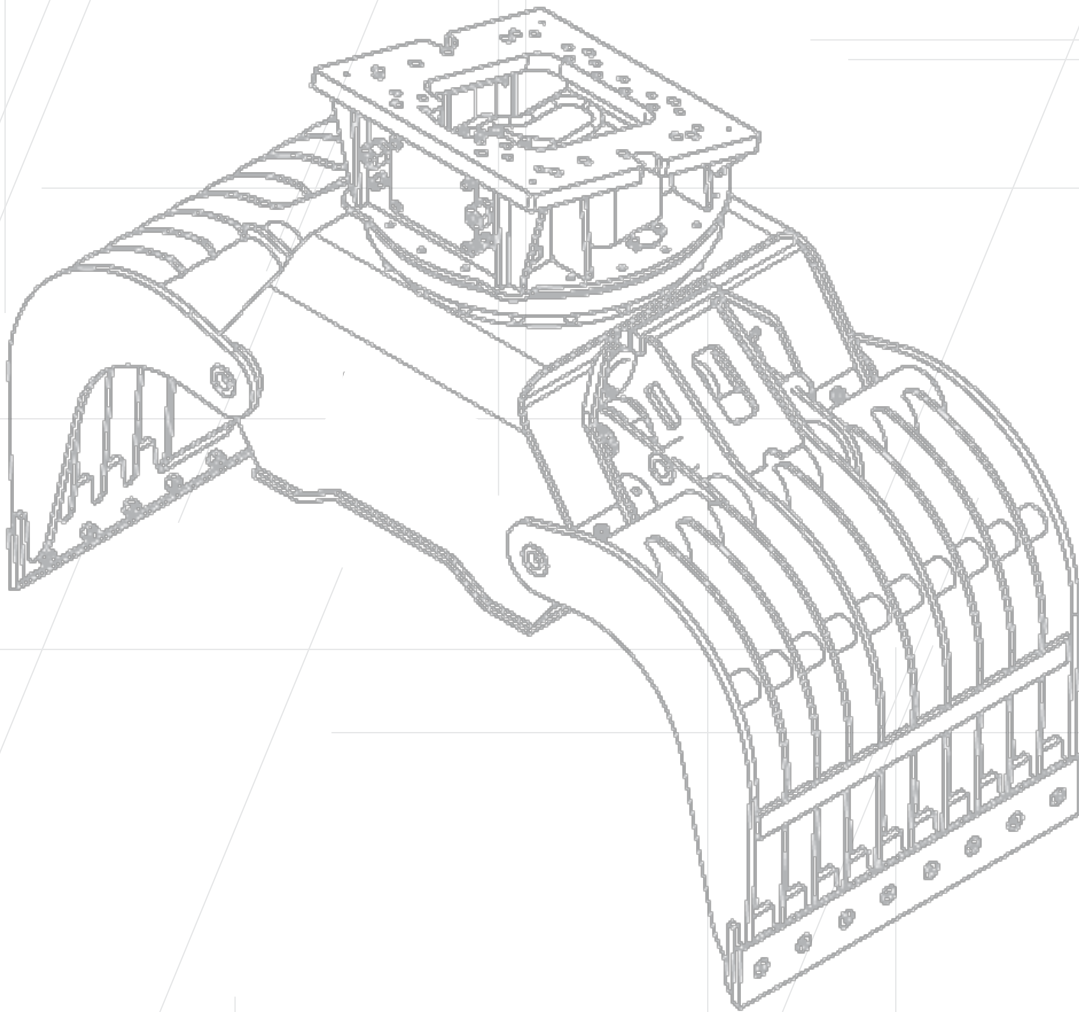
Buchse Typ 14



Buchse Typ 15



Buchse Typ 16



Steck Abbruchgeräte GmbH
Hauptstr. 20
D- 89192 Rammingen

Gerichtsstand: Ulm/ Donau HRB 726131
Ust.- ID Nr.: DE275269830
Tel. +49 (0) 7345 9123 - 0
Fax +49 (0) 7345 9123 - 20
E-Mail info@steck.de
Internet www.steck.de

Ihr Ansprechpartner:

A large dashed rectangular box intended for the contact information of the sales partner.