



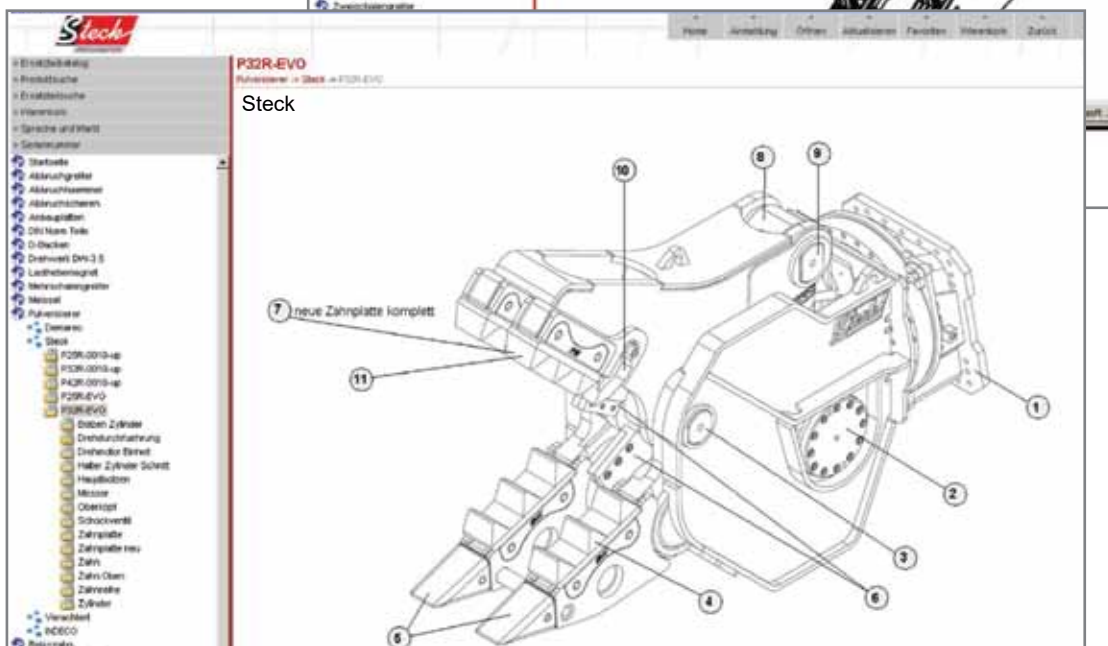
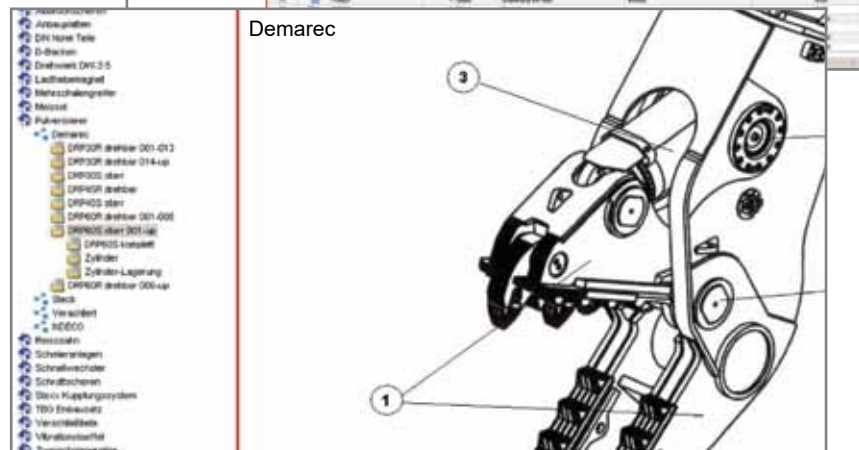
Ersatzteile:
■ Pulverisierer



Ersatzteile Pulverisierer

Ersatzteile für alle gängigen Pulverisierer:

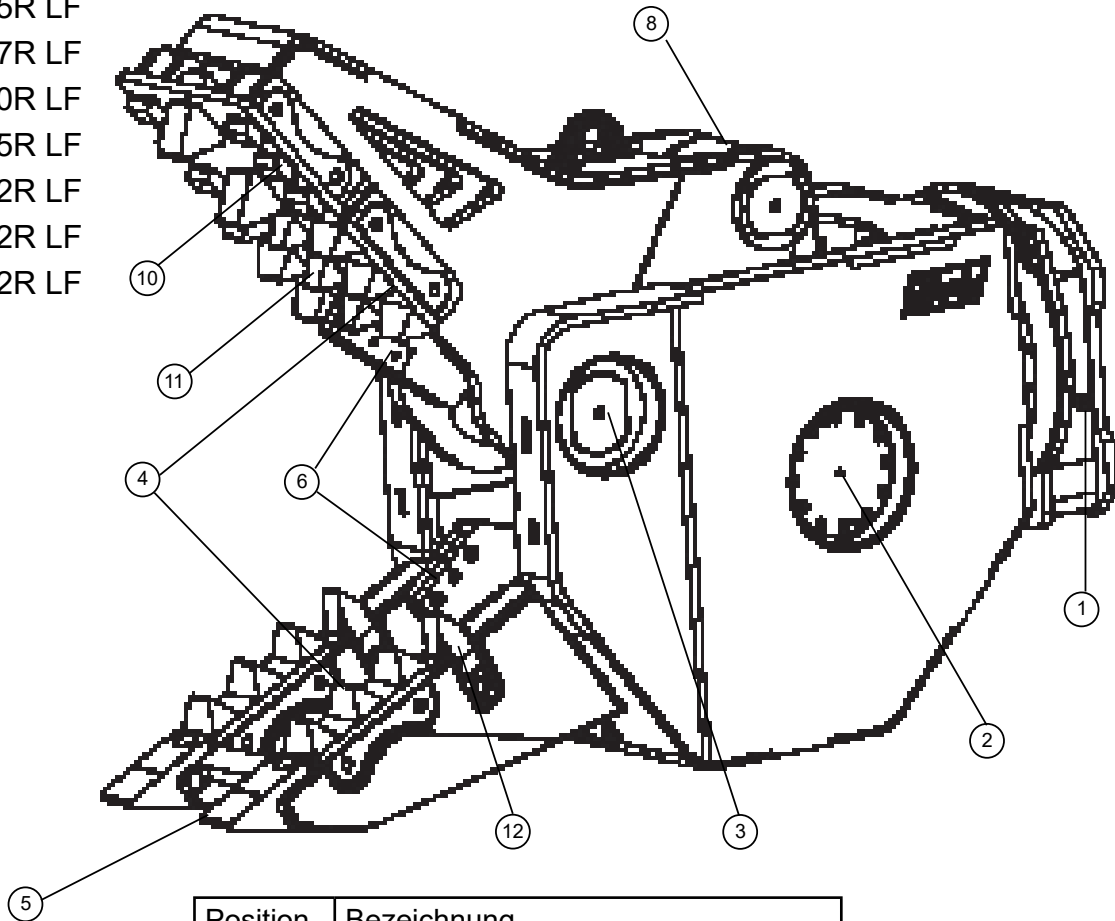
- Backe beweglich oder fest
- Buchsen
- Bolzen
- Drehdurchführung
- Drehmotor Einheit
- Kopfplatte
- Lagerungen
- Messer
- Oberkopf
- Ripperzahn
- Schockventil
- Sicherung
- Zahnplatte, Zahnreihe und Zähne
- Zylinder
- usw.



Ersatzteile Pulverisierer Steck Long Front

Ersatzteile für alle gängigen Pulverisierer LF Steck :

- P15R LF
- P17R LF
- P20R LF
- P25R LF
- P32R LF
- P42R LF
- P62R LF

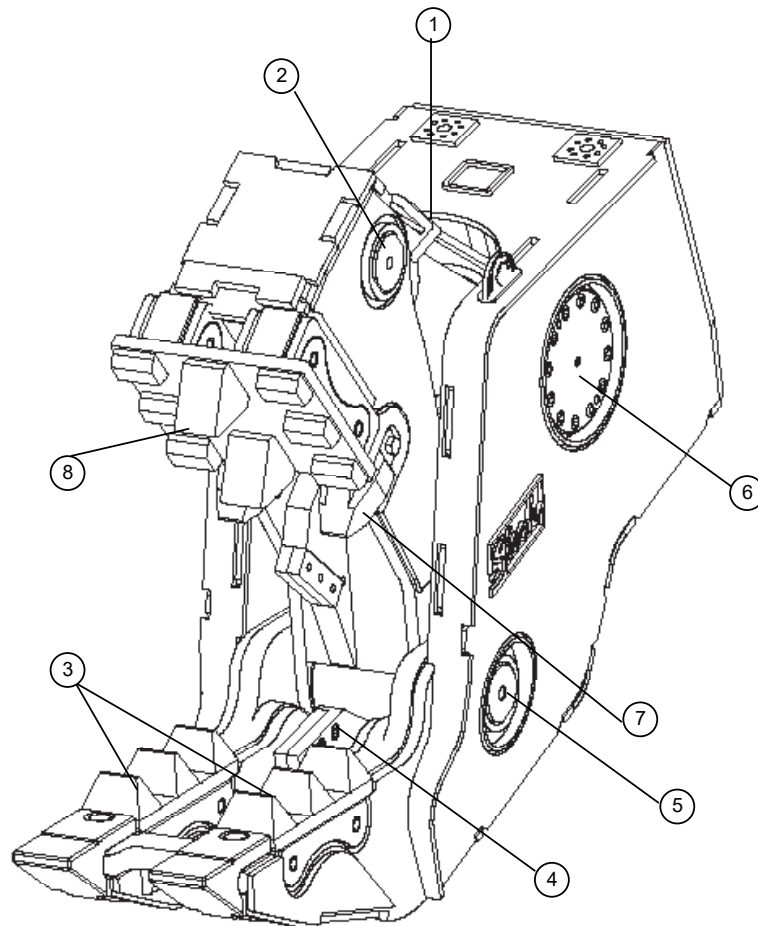


Position	Bezeichnung
1	Drehmotor
2	Halter Zylinder
3	Hauptblozen
4	Zahnreihe
5	Zahn
6	Messer
8	Zylinder
9	Bolzen
10	Zahnplatte
11	Zahnreihe mitte
12	Zahn unten

Ersatzteile starre Pulverisierer Steck

Ersatzteile für alle gängigen starre Pulverisierer Steck :

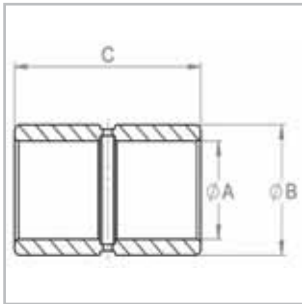
- P18S
- P22S
- P26S



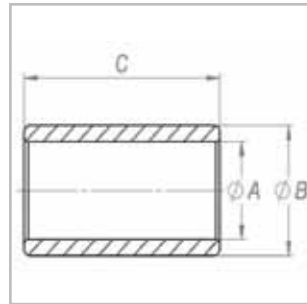
Position	Bezeichnung
1	Zylinder
2	Bolzen
3	Zahnreihe
4	Messer
5	Bolzen
6	Halter Zylinder
7	Zahn
8	Zahnplatte

DIN Norm Teile : Buchsen und Scheiben

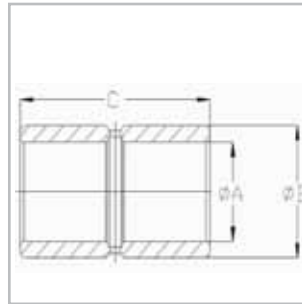
Viele verschiedene Buchsen - Typen und Größen:



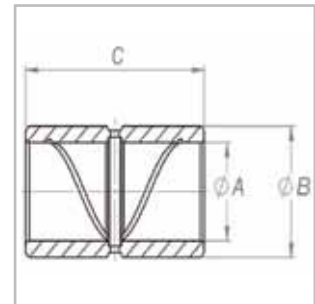
Buchse Typ 1



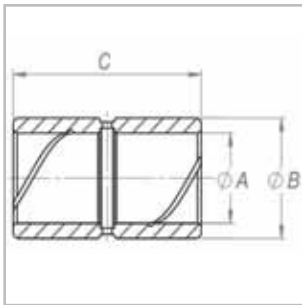
Buchse Typ 2



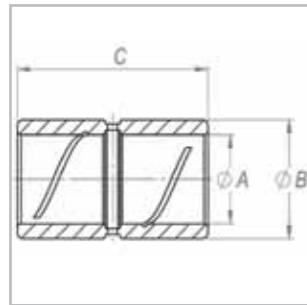
Buchse Typ 3



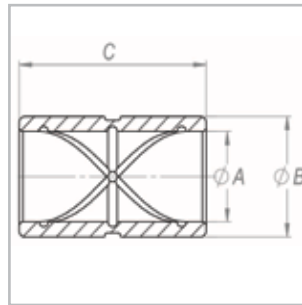
Buchse Typ 4



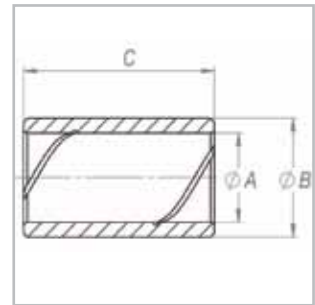
Buchse Typ 5



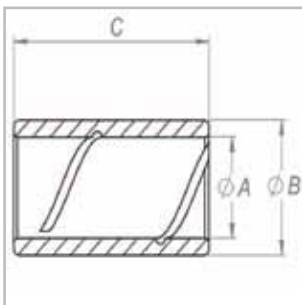
Buchse Typ 6



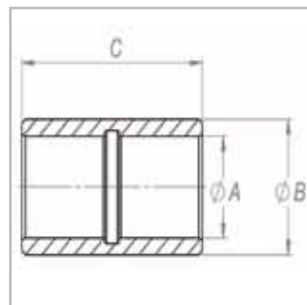
Buchse Typ 7



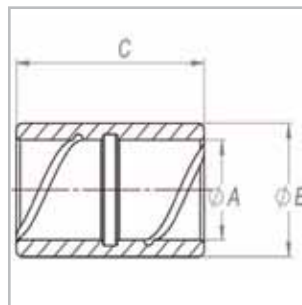
Buchse Typ 8



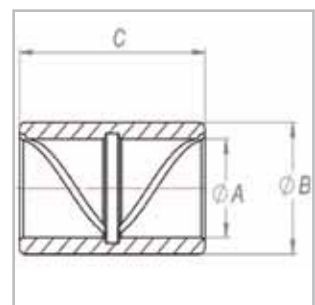
Buchse Typ 9



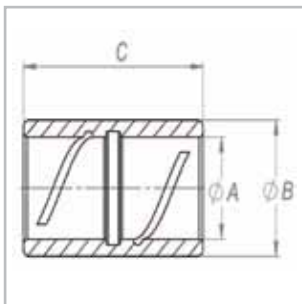
Buchse Typ 10



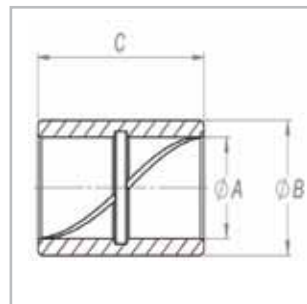
Buchse Typ 11



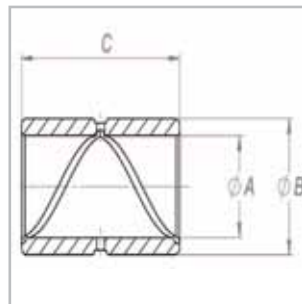
Buchse Typ 12



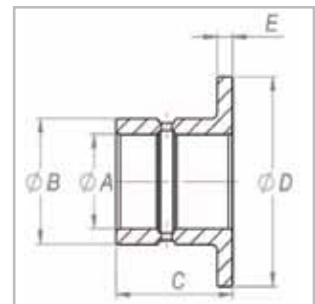
Buchse Typ 13



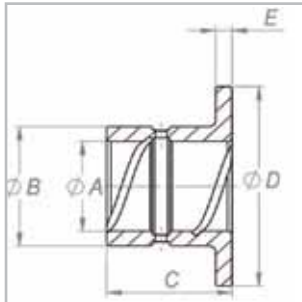
Buchse Typ 14



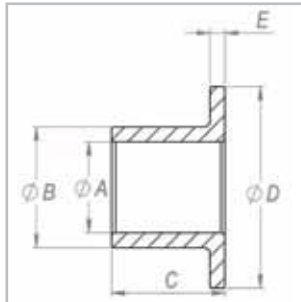
Buchse Typ 15



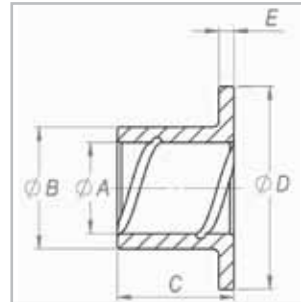
Buchse Typ 16



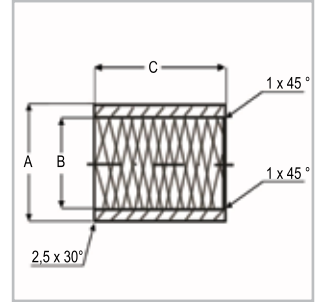
Buchse Typ 17



Buchse Typ 18

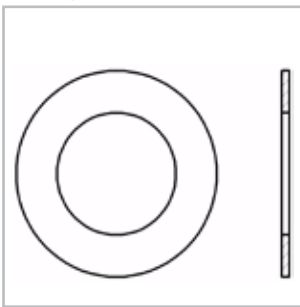


Buchse Typ 19



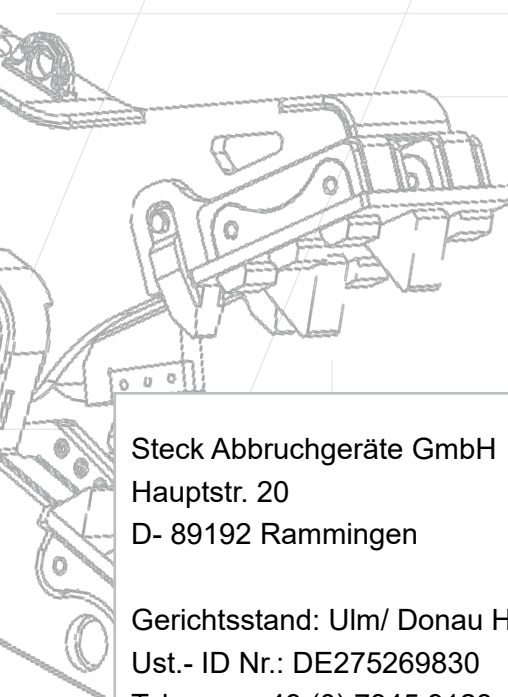
Buchse Typ 20

Ausgleichsscheiben:



Ausgleichsscheiben

Art.- Nr.	Buchsentyp	Material (Stahl/ Messing) gehärtet	Maße A x B x C	Stück



Steck Abbruchgeräte GmbH

Hauptstr. 20

D- 89192 Rammingen

Gerichtsstand: Ulm/ Donau HRB 726131

Ust.- ID Nr.: DE275269830

Tel. +49 (0) 7345 9123 - 0

Fax +49 (0) 7345 9123 - 20

E-Mail info@steck.de

Internet www.steck.de

Ihr Ansprechpartner:

Empty dashed box for contact information.