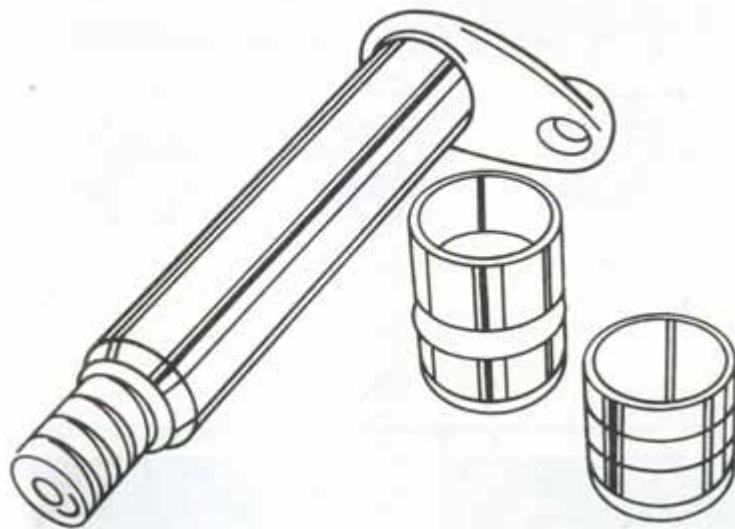




# **Bolzen und Buchsen**

## **für Bagger**



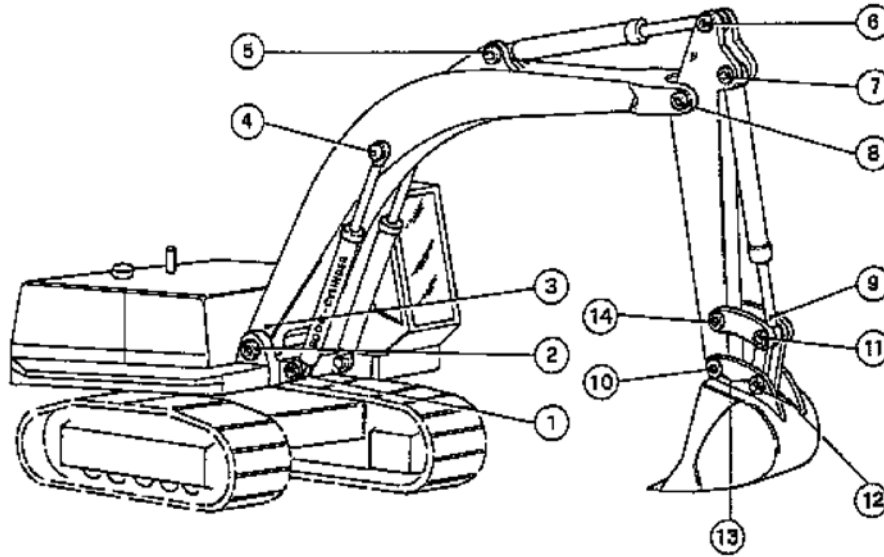
# Bolzen für Bagger

Fabrikat: \_\_\_\_\_

Typ: \_\_\_\_\_

Seriennummer: \_\_\_\_\_

Ausführung: \_\_\_\_\_



Nr.	Bolzen	Stück	Bestellmenge
1			
2			
3			
4			
5			
6			
7			
8			
9			
10			
11			
12			
13			
14			

Datum \_\_\_\_\_

Unterschrift \_\_\_\_\_

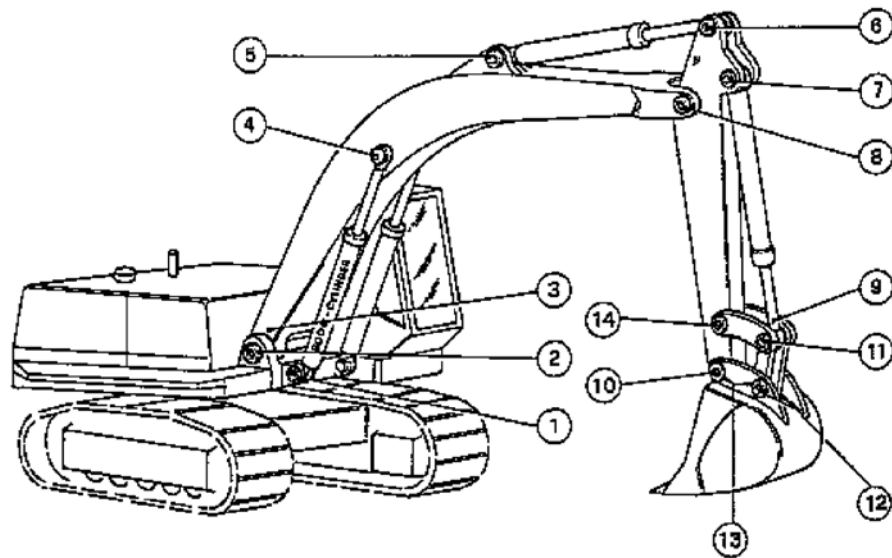
## **Buchsen für Bagger**

Fabrikat: \_\_\_\_\_

Typ: \_\_\_\_\_

Seriennummer: \_\_\_\_\_

Ausführung: \_\_\_\_\_



Nr.	Buchsen	Stück	Bestellmenge
1			
2			
3			
4			
5			
6			
7			
8			
9			
10			
11			
12			
13			
14			

Datum

Unterschrift

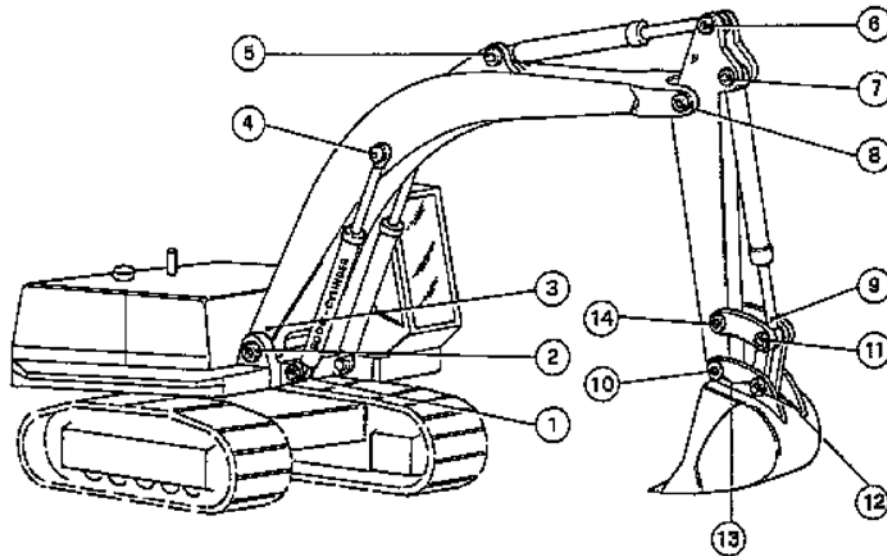
# Dichtung für Bagger

Fabrikat: \_\_\_\_\_

Typ: \_\_\_\_\_

Seriennummer: \_\_\_\_\_

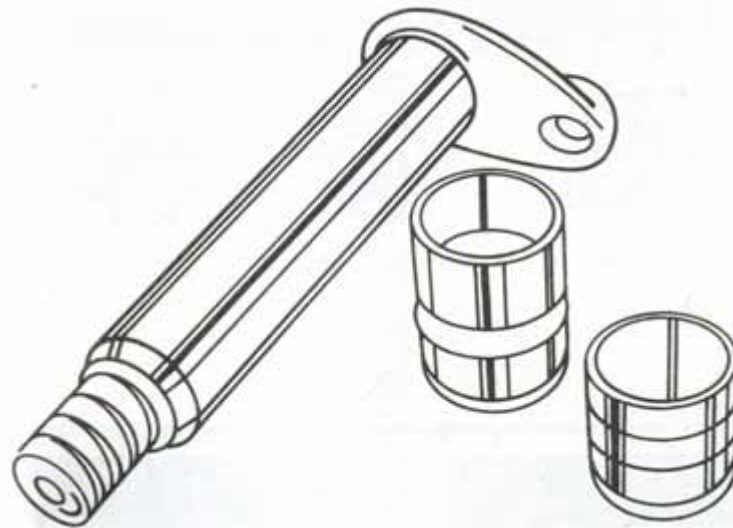
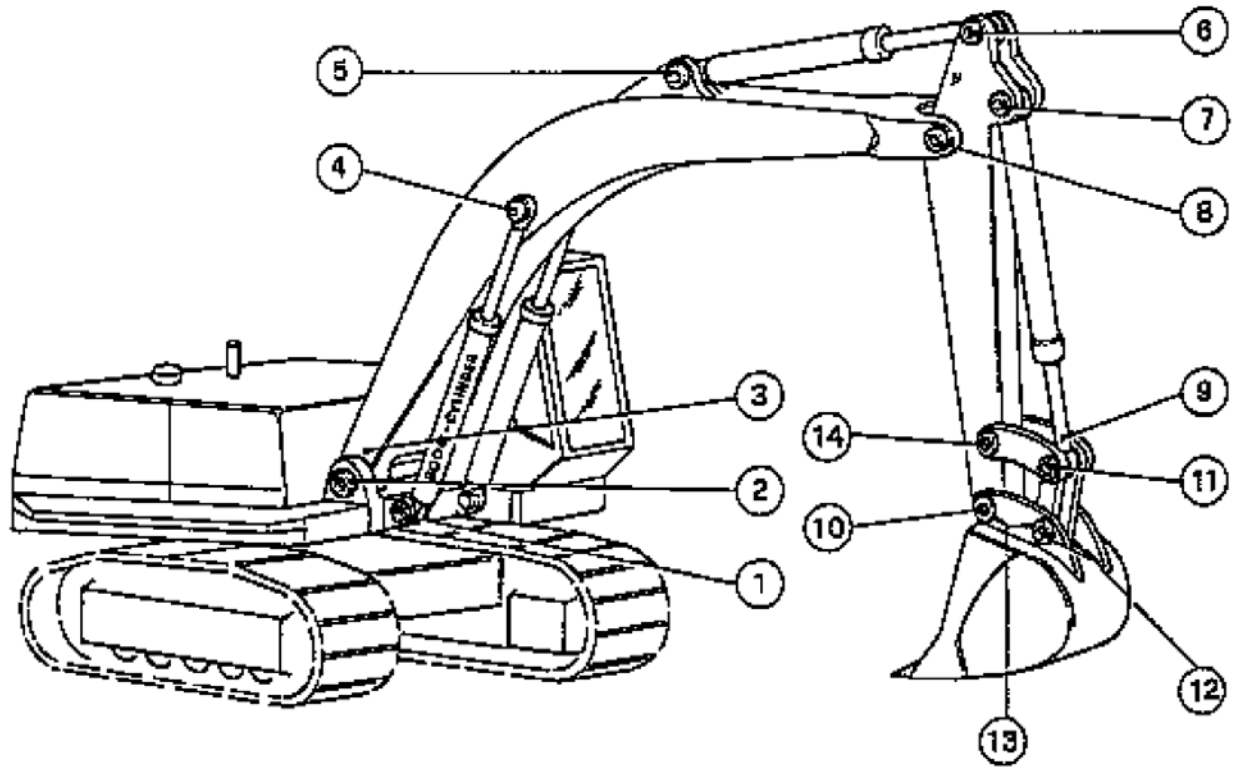
Ausführung: \_\_\_\_\_

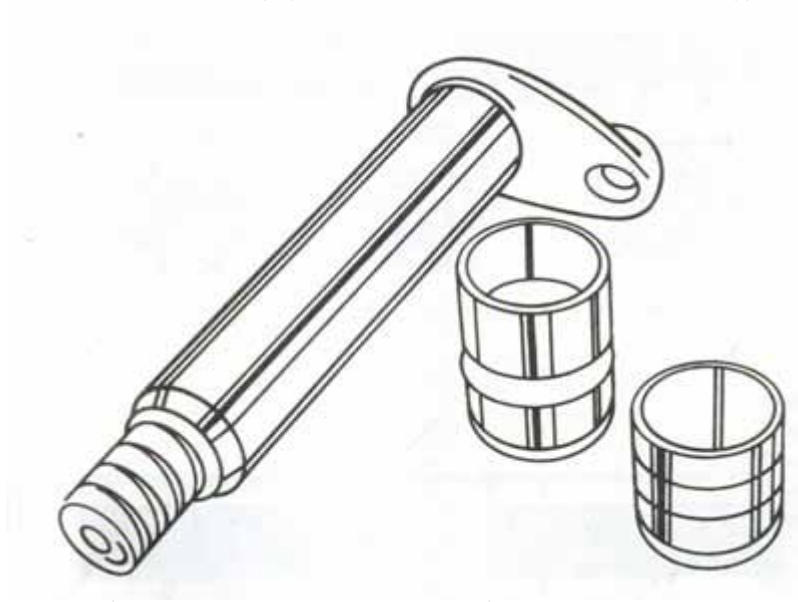


Nr.	Dichtung	Stück	Bestellmenge
1			
2			
3			
4			
5			
6			
7			
8			
9			
10			
11			
12			
13			
14			

Datum \_\_\_\_\_

Unterschrift \_\_\_\_\_





Steck Abbruchgeräte GmbH  
Hauptstr. 20  
D- 89192 Rammingen

Gerichtsstand: Ulm/ Donau HRB 726131  
Ust.- ID Nr.: DE275269830  
Tel. +49 (0) 7345 9123 - 0  
Fax +49 (0) 7345 9123 - 20  
E-Mail [info@steck.de](mailto:info@steck.de)  
Internet [www.steck.de](http://www.steck.de)

Ihr Ansprechpartner:

A large dashed rectangular box intended for a signature or stamp.