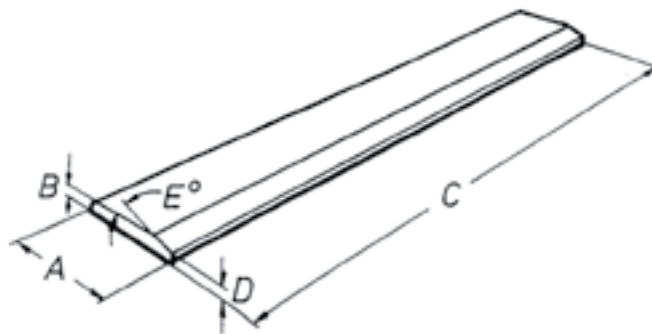


## Messerstahl

### Messerstahl 200- 300 HB:



Ersatzteilnr.	Bezeichnung	Abmessung in mm				
		A	B	C	D	E
EAN 12498	Messerstahl unvergütert HB 200	150	16	6000	6	22
EAN 11409	Messerstahl unvergütert HB 200	150	20	6000	6	23
EAN 11410	Messerstahl unvergütert HB 200	200	20	6000	6	23
EAN 11725	Messerstahl naturhart HB 200	200	25	6000	6	23
EAN 11412	Messerstahl unvergütert HB 200	250	25	6000	5	23
EAN 11413	Messerstahl unvergütert HB 200	250	30	6000	10	23
EAN 11414	Messerstahl unvergütert HB 200	300	30	6000	10	23
EAN 11415	Messerstahl unvergütert HB 200	300	35	6000	15	23
EAN 11416	Messerstahl unvergütert HB 200	300	40	6000	19	23