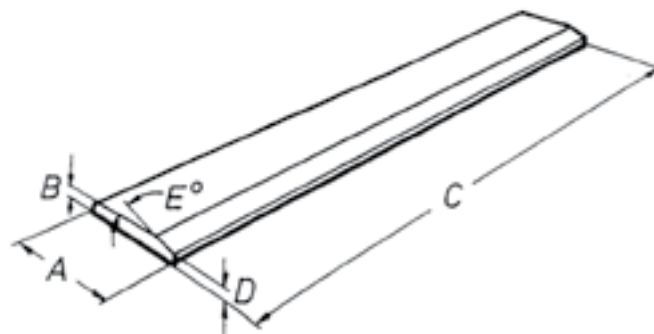


Messerstahl

Messerstahl 400 HB:



Ersatzteilnr.	Bezeichnung	Abmessung in mm				
		A	B	C	D	E
EAN 11518	Messerstahl HB 400	150	16	6000	4	25
EAN 11519	Messerstahl HB 400	150	20	6000	6	23
EAN 11520	Messerstahl HB 400	200	20	6000	6	25
EAN 11521	Messerstahl HB 400	200	25	6000	8	25
EAN 11522	Messerstahl HB 400	200	30	6000	8	25
EAN 11523	Messerstahl HB 400	250	25	6000	8	25
EAN 11524	Messerstahl HB 400	250	30	6000	10	25
EAN 11525	Messerstahl HB 400	300	30	6000	10	25
EAN 11526	Messerstahl HB 400	270	35	6000	12	25
EAN 11527	Messerstahl HB 400	300	35	6000	12	25
EAN 11528	Messerstahl HB 400	300	40	6000	14	25
EAN 11653	Messerstahl vergütet HB 400	400	50			
EAN 11530	Messerstahl vergütet HB 400	400	60	3660	20	25