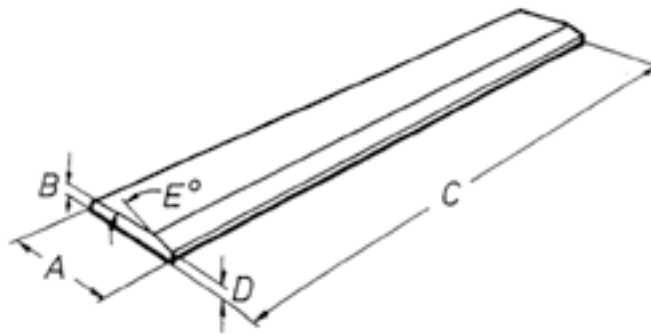


Messerstahl

Messerstahl 500 HB:



Ersatzteilnr.	Bezeichnung	Abmessung in mm				
		A	B	C	D	E
EAN 11707	Messerstahl HB 500	100	12	6000	4	23
EAN 11532	Messerstahl HB 500	100	20	6000	4	23
EAN 11709	Messerstahl Hardox HB 500	150	16	6000	6	23
EAN 11534	Messerstahl HB 500	150	20	6000	6	23
EAN 11535	Messerstahl HB 500	160	20	6000	6	23
EAN 11536	Messerstahl HB 500	200	20	6000	6	25
EAN 11714	Messerstahl Hardox HB 500	200	25	6000	6	25
EAN 11538	Messerstahl HB 500	250	25	6000	8	25
EAN 11539	Messerstahl HB 500	250	30	6000	10	25
EAN 11540	Messerstahl HB 500	300	30	6000	10	25
EAN 11541	Messerstahl HB 500	300	35	6000	12	25
EAN 11542	Messerstahl HB 500	300	40	6000	14	25
EAN 11543	Messerstahl HB 500	300	40	3360	20	25