

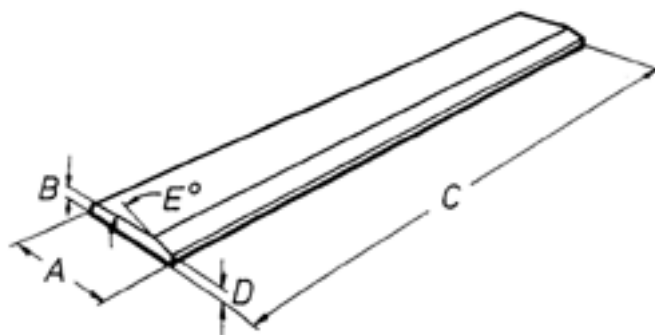


Verschleißteile

Messerstahl

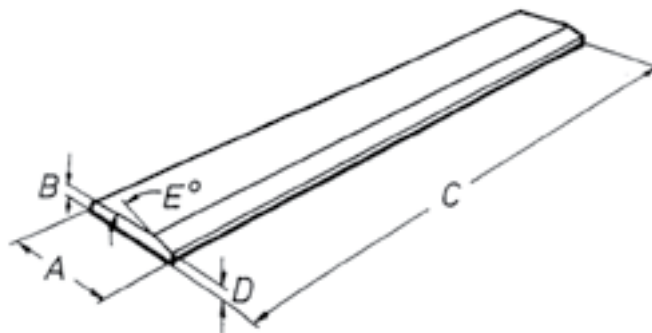
Messerstahl

Messerstahl 200- 300 HB:



Ersatzteilnr.	Bezeichnung	Abmessung in mm				
		A	B	C	D	E
EAN 12498	Messerstahl unvergütet HB 200	150	16	6000	6	22
EAN 11409	Messerstahl unvergütet HB 200	150	20	6000	6	23
EAN 11410	Messerstahl unvergütet HB 200	200	20	6000	6	23
EAN 11725	Messerstahl naturhart HB 200	200	25	6000	6	23
EAN 11412	Messerstahl unvergütet HB 200	250	25	6000	5	23
EAN 11413	Messerstahl unvergütet HB 200	250	30	6000	10	23
EAN 11414	Messerstahl unvergütet HB 200	300	30	6000	10	23
EAN 11415	Messerstahl unvergütet HB 200	300	35	6000	15	23
EAN 11416	Messerstahl unvergütet HB 200	300	40	6000	19	23

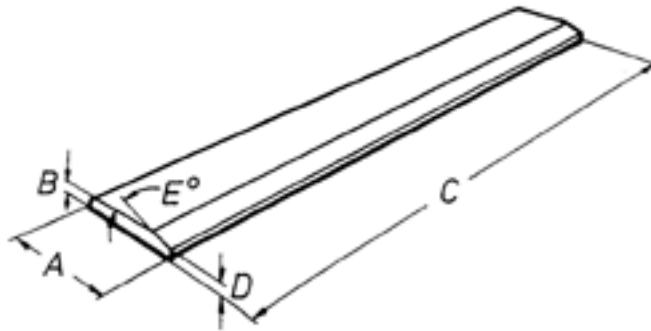
Messerstahl 400 HB:



Ersatzteilnr.	Bezeichnung	Abmessung in mm				
		A	B	C	D	E
EAN 11518	Messerstahl HB 400	150	16	6000	4	25
EAN 11519	Messerstahl HB 400	150	20	6000	6	23
EAN 11520	Messerstahl HB 400	200	20	6000	6	25
EAN 11521	Messerstahl HB 400	200	25	6000	8	25
EAN 11522	Messerstahl HB 400	200	30	6000	8	25
EAN 11523	Messerstahl HB 400	250	25	6000	8	25
EAN 11524	Messerstahl HB 400	250	30	6000	10	25
EAN 11525	Messerstahl HB 400	300	30	6000	10	25
EAN 11526	Messerstahl HB 400	270	35	6000	12	25
EAN 11527	Messerstahl HB 400	300	35	6000	12	25
EAN 11528	Messerstahl HB 400	300	40	6000	14	25
EAN 11653	Messerstahl vergütet HB 400	400	50			
EAN 11530	Messerstahl vergütet HB 400	400	60	3660	20	25

Messerstahl

Messerstahl 500 HB:



Ersatzteilnr.	Bezeichnung	Abmessung in mm				
		A	B	C	D	E
EAN 11707	Messerstahl HB 500	100	12	6000	4	23
EAN 11532	Messerstahl HB 500	100	20	6000	4	23
EAN 11709	Messerstahl Hardox HB 500	150	16	6000	6	23
EAN 11534	Messerstahl HB 500	150	20	6000	6	23
EAN 11535	Messerstahl HB 500	160	20	6000	6	23
EAN 11536	Messerstahl HB 500	200	20	6000	6	25
EAN 11714	Messerstahl Hardox HB 500	200	25	6000	6	25
EAN 11538	Messerstahl HB 500	250	25	6000	8	25
EAN 11539	Messerstahl HB 500	250	30	6000	10	25
EAN 11540	Messerstahl HB 500	300	30	6000	10	25
EAN 11541	Messerstahl HB 500	300	35	6000	12	25
EAN 11542	Messerstahl HB 500	300	40	6000	14	25
EAN 11543	Messerstahl HB 500	300	40	3360	20	25

Bestellformular

(Bitte Ausdrucken & Ausfüllen und an **Fax- Nr. 07345 / 91 23 20** zurückschicken)

Firma/Name : _____

Straße: _____

PLZ : _____ Ort: _____

Tel.: _____ Fax: _____

Email: _____ Ansprechpartner: _____

Fabrikat	Typ	Seriennummer	Ausführung

Pos.	Ersatzteil Nr.	Bezeichnung	Anzahl
1			
2			
3			
4			
5			
6			
7			
8			
9			
10			
11			
12			
13			
14			
15			
16			
17			
18			
19			
20			
21			
22			

Datum

Unterschrift

Steck Abbruchgeräte GmbH
Hauptstr. 20
D- 89192 Rammingen

Gerichtsstand: Ulm/ Donau HRB 726131

Ust.- ID Nr.: DE275269830

Tel. +49 (0) 7345 9123 - 0

Fax +49 (0) 7345 9123 - 20

E-Mail info@steck.de

Internet www.steck.de

Ihr Ansprechpartner:

