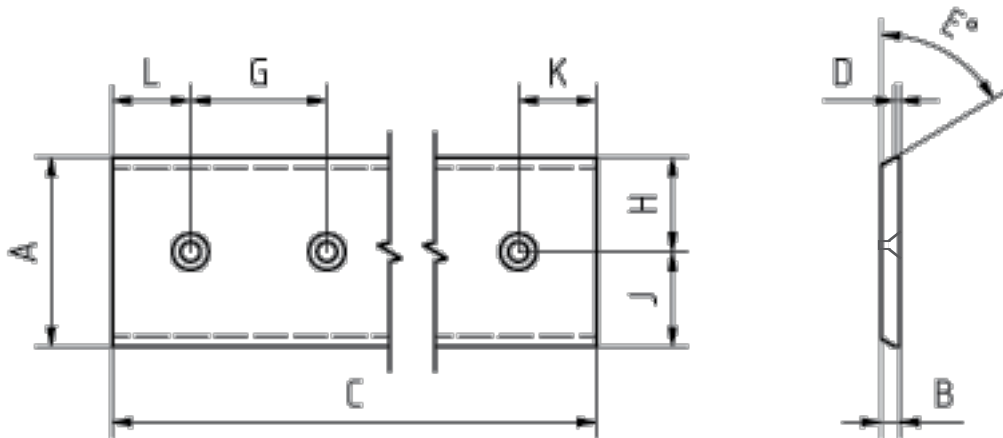
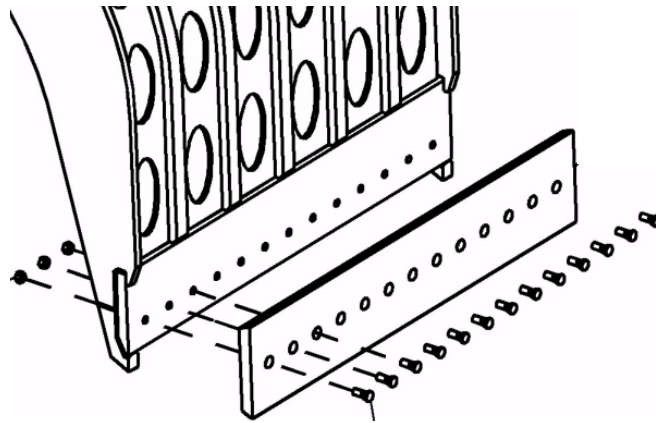


Unterschraubmesser Verachtert



Typ	Artikel	Länge in mm (C)	Bohrung
VRG05	159012	150	3
VRG10	EAN12978	516	3
VRG20	EAN11236	850	4
VRG20	EAN11237 verstärkt	850	4
VRG25	EAN12731	1000	10
VRG30	EAN11232	1115	6
VRG30	EAN11233	1115	6
VRG40	EAN11230	1370	8
VRG40	EAN11231 verstärkt	1370	8
VRG50	EAN11239	1470	8
VRG50	EAN12809	1470	8