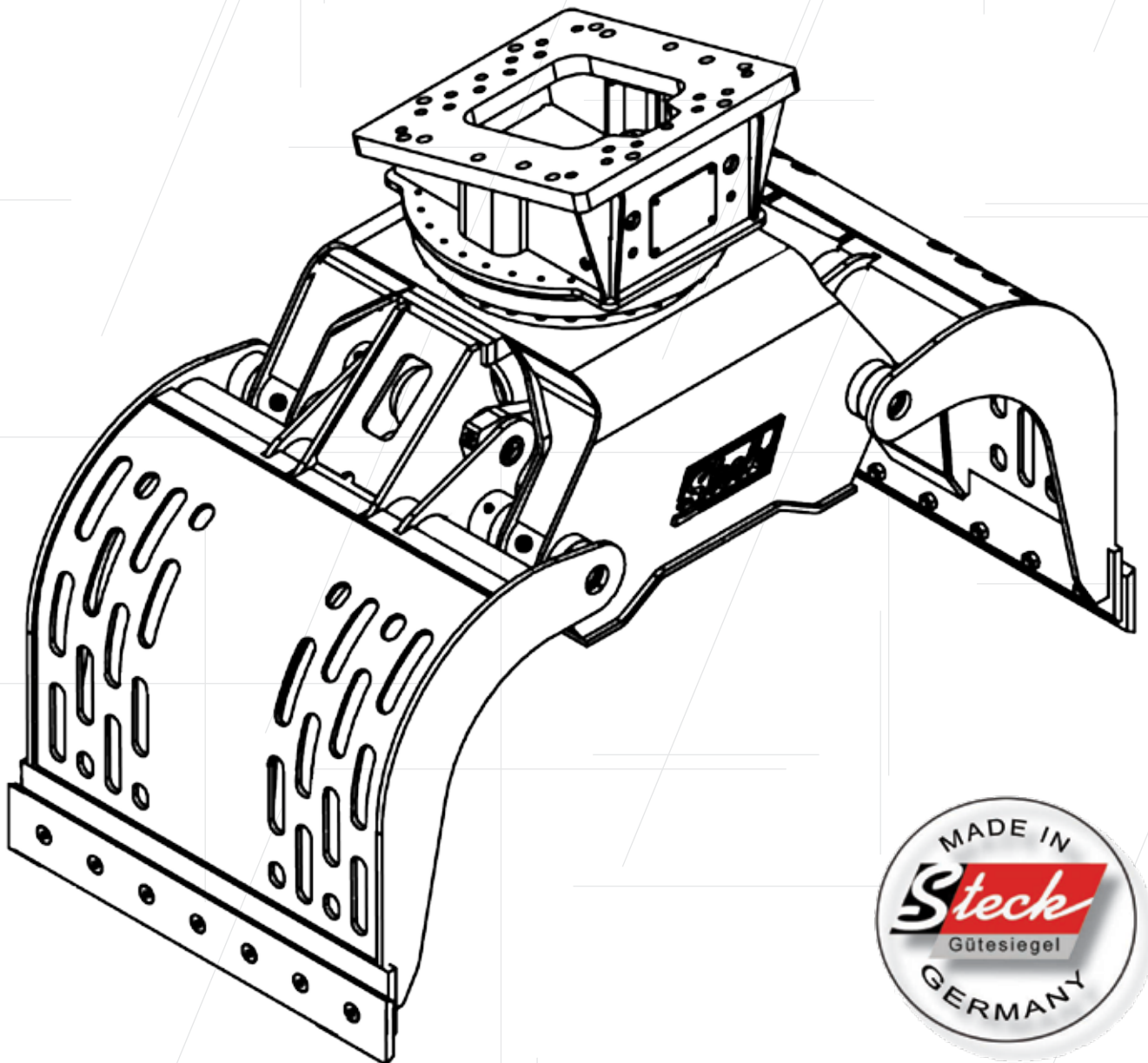


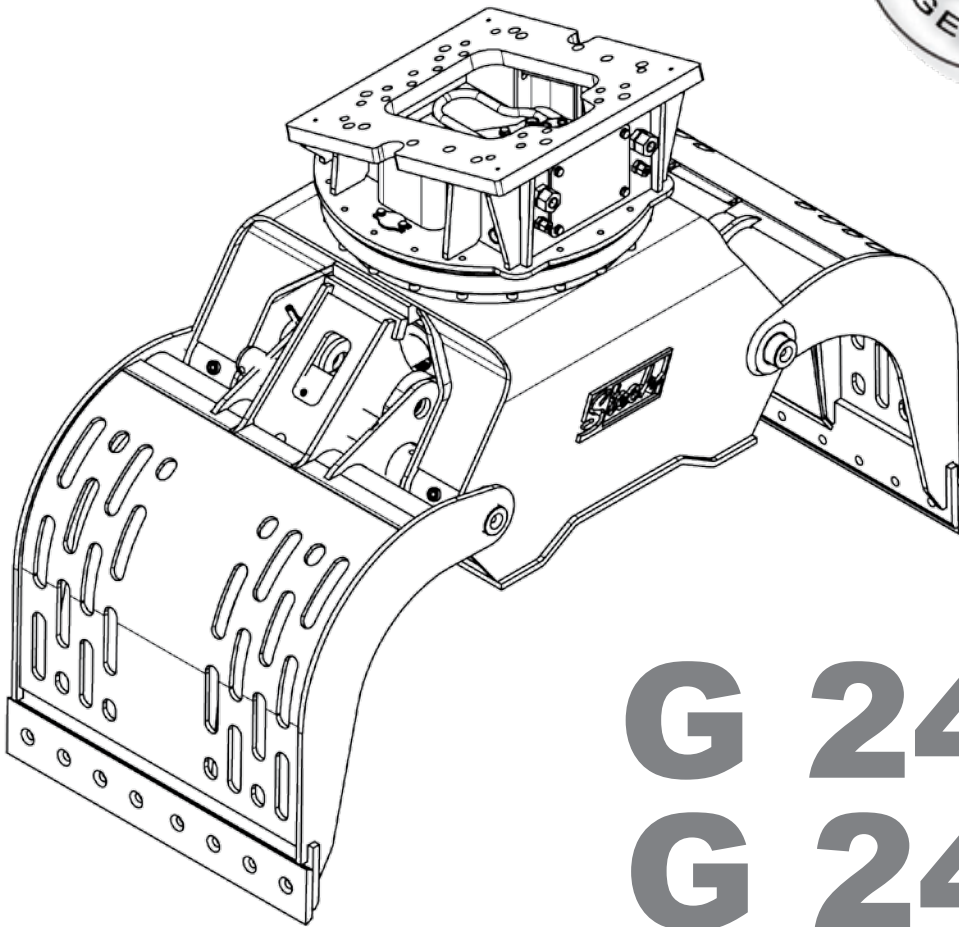
Abbruchgreifer

G24



Abbruchtechnik von Steck:

Innovative Technik mit durchdachter Typenbezeichnung.



G 24 P
G 24 S
① **②** **③**

- ①** Abkürzung Gerätetyp, erster Buchstabe der englischen Bezeichnung: **G**rab (Greifer)
- ②** Eigengewicht in Tonnen, multipliziert mit 10, gerundet
- ③** P = Perforiert
S = Stege

- Abbruch und Industrie, mit abgeschrägtem Bohrbild - Stege



- Abbruch und Industrie, mit abgeschrägtem Bohrbild - Perforiert/ Lochblech

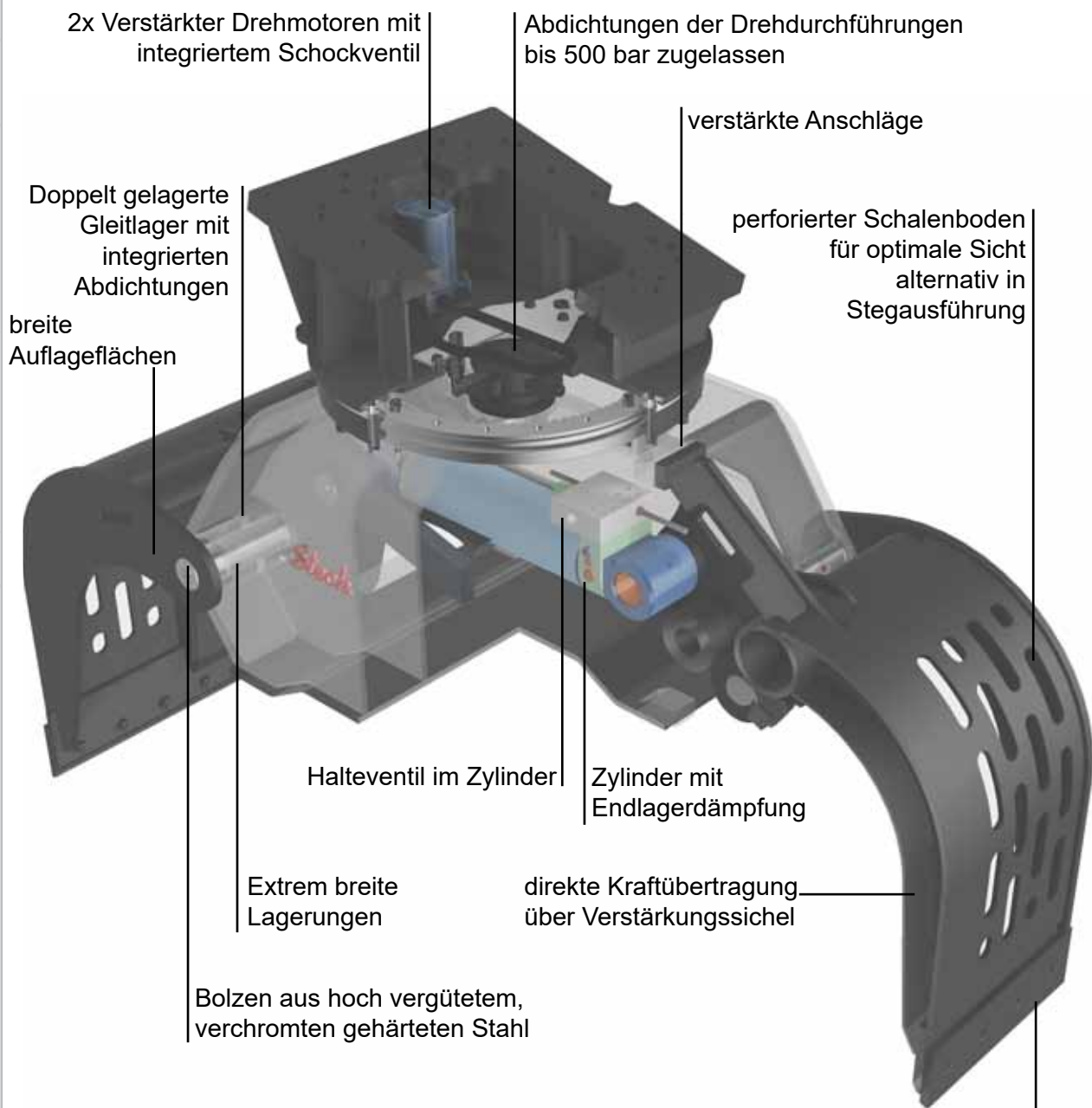


Einfache Handhabung

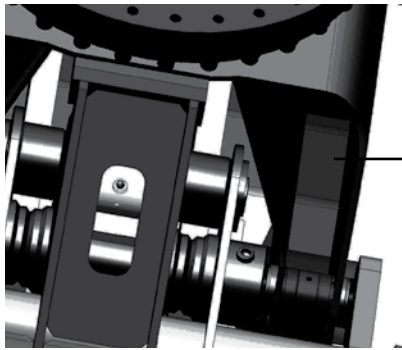
- niedriges Eigengewicht
- hohe Schließkraft

Wartungsfreundlich

- Schmierung ohne Positionsveränderung
- Greifer aus kpl. hochwertigen Materialien gefertigt

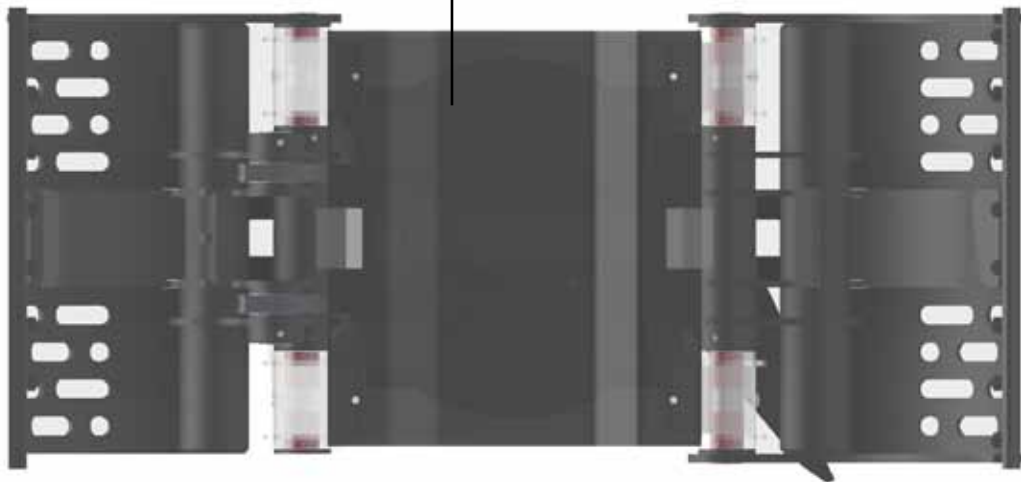


wendbare Unterschraubmesser aus Hardox 500



Gehäuse aus hochwertigem Stahl in verwindungssteifer Boxausführung.

Kpl. geschlossene Einheit
Aus hochfestem Verschleißstahl



Spezielle Greifer für besondere Anwendungen

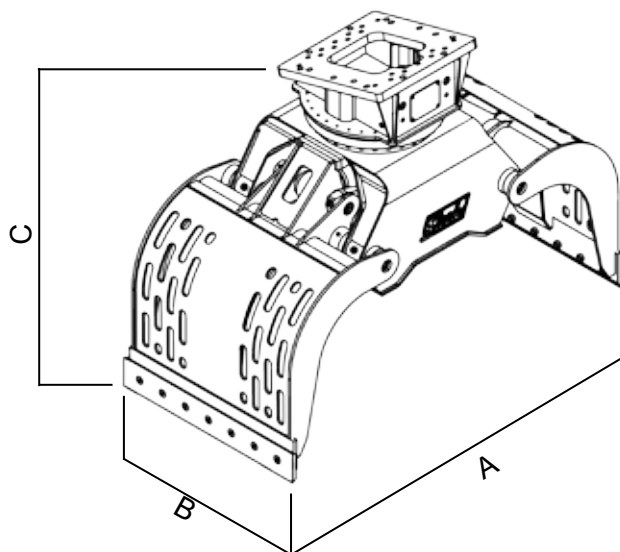
- Steinverlegung, durch Anbringen der Zähne wird der sichere Einsatz für Stein versetzen oder im Steinbruch ermöglicht.



Abbruchgreifer



2x verstärkter Drehmotor mit integriertem Schockventil



Technische Daten	G24
Baggerdienstgewicht (t)	32 - 50
Gewicht, ohne Kopfplatte (kg)	2.350
Schließkraft (kN)	90
Schalinhalt (l)	1.150
A - Öffnungmaß (mm)	2.400
B - Schnittbreite (mm)	1.400
C - Höhe (mm)	1.675
Ölliefermenge (l/min)	100
Ölliefermenge Drehen (l/min)	30
Öffnen / Schließen P_{max} (bar)	350
Drehen P_{max} (bar)	140



G 20



G18



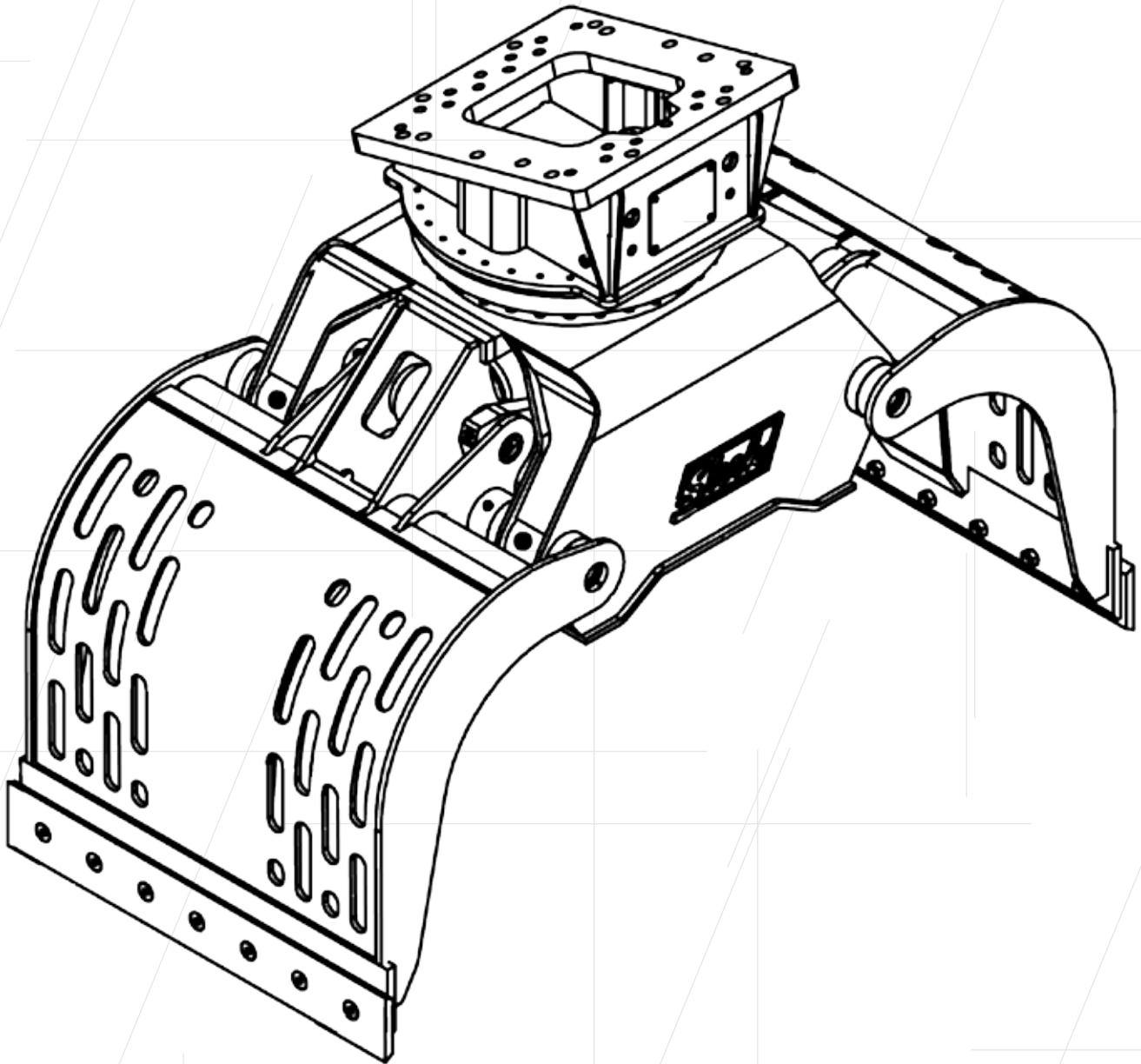
G 10



G18



G14



Steck Abbruchgeräte GmbH
Hauptstr. 20
D- 89192 Rammingen

Tel. +49 (0) 7345 9123 - 0
Fax +49 (0) 7345 9123 - 20
E-Mail info@steck.de
Internet www.steck.de

Ihr Ansprechpartner:

A large rectangular area enclosed by a dashed border, intended for a signature or stamp.