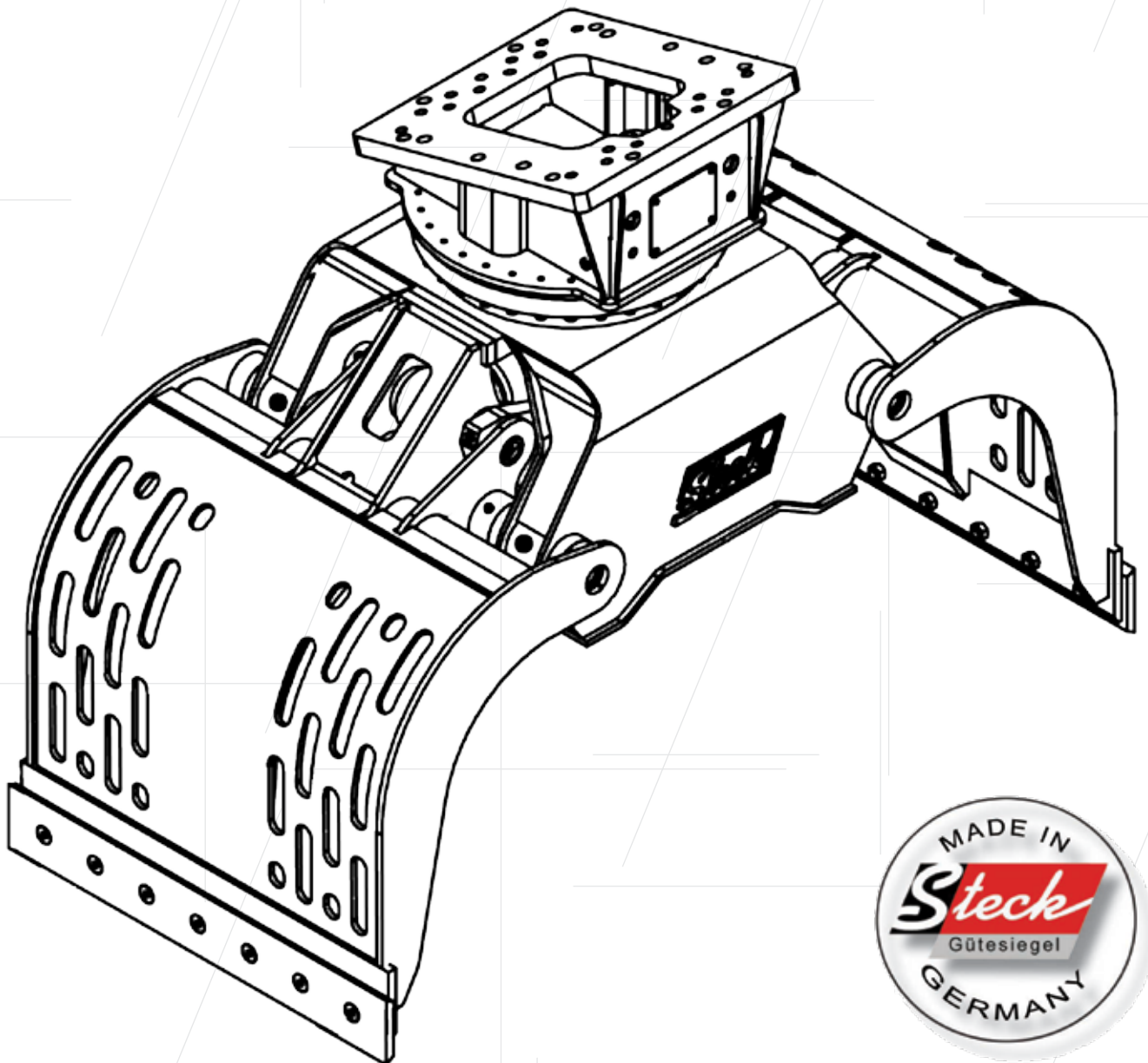


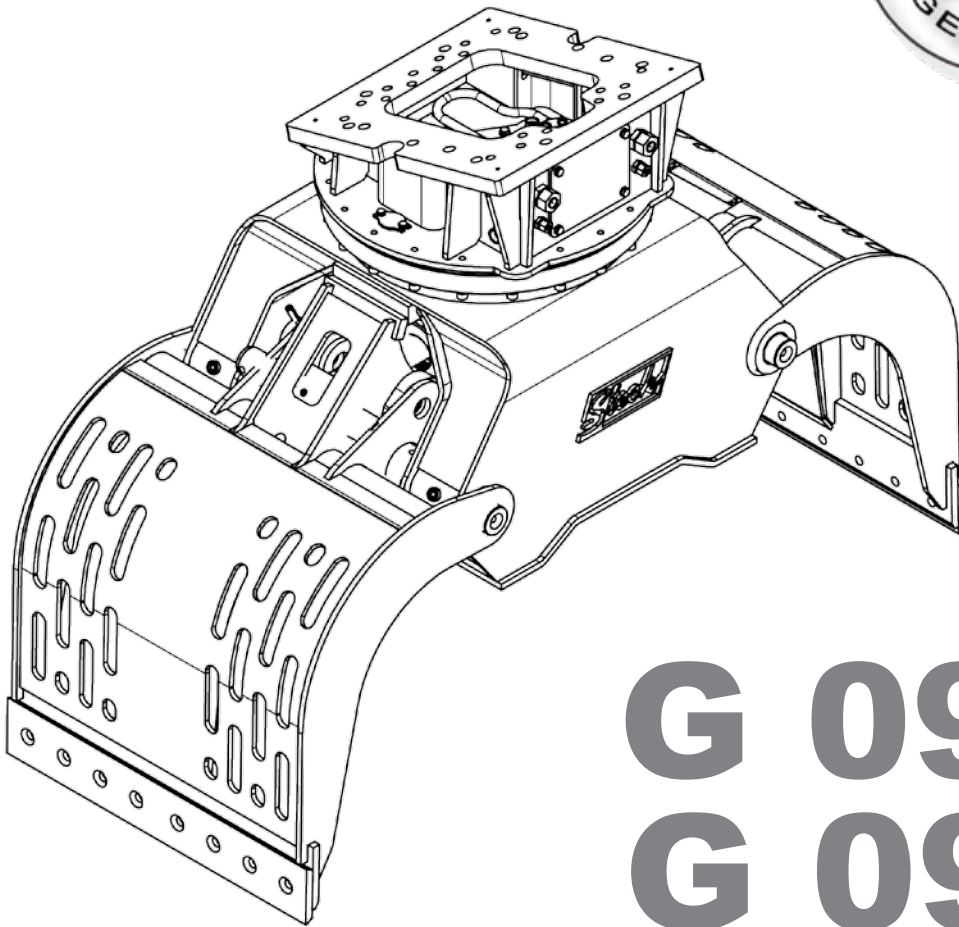
Abbruchgreifer

G9



Abbruchtechnik von Steck:

Innovative Technik mit durchdachter Typenbezeichnung.



G 09 P
G 09 S
1 **2** **3**

- 1** Abkürzung Gerätetyp, erster Buchstabe der englischen Bezeichnung: **G**rab (Greifer)
- 2** Eigengewicht in Tonnen, multipliziert mit 10, gerundet
- 3** P = Perforiert
S = Stege

- Abbruch und Industrie, mit abgeschrägtem Bohrbild - Stege



- Abbruch und Industrie, mit abgeschrägtem Bohrbild - Perforiert/ Lochblech

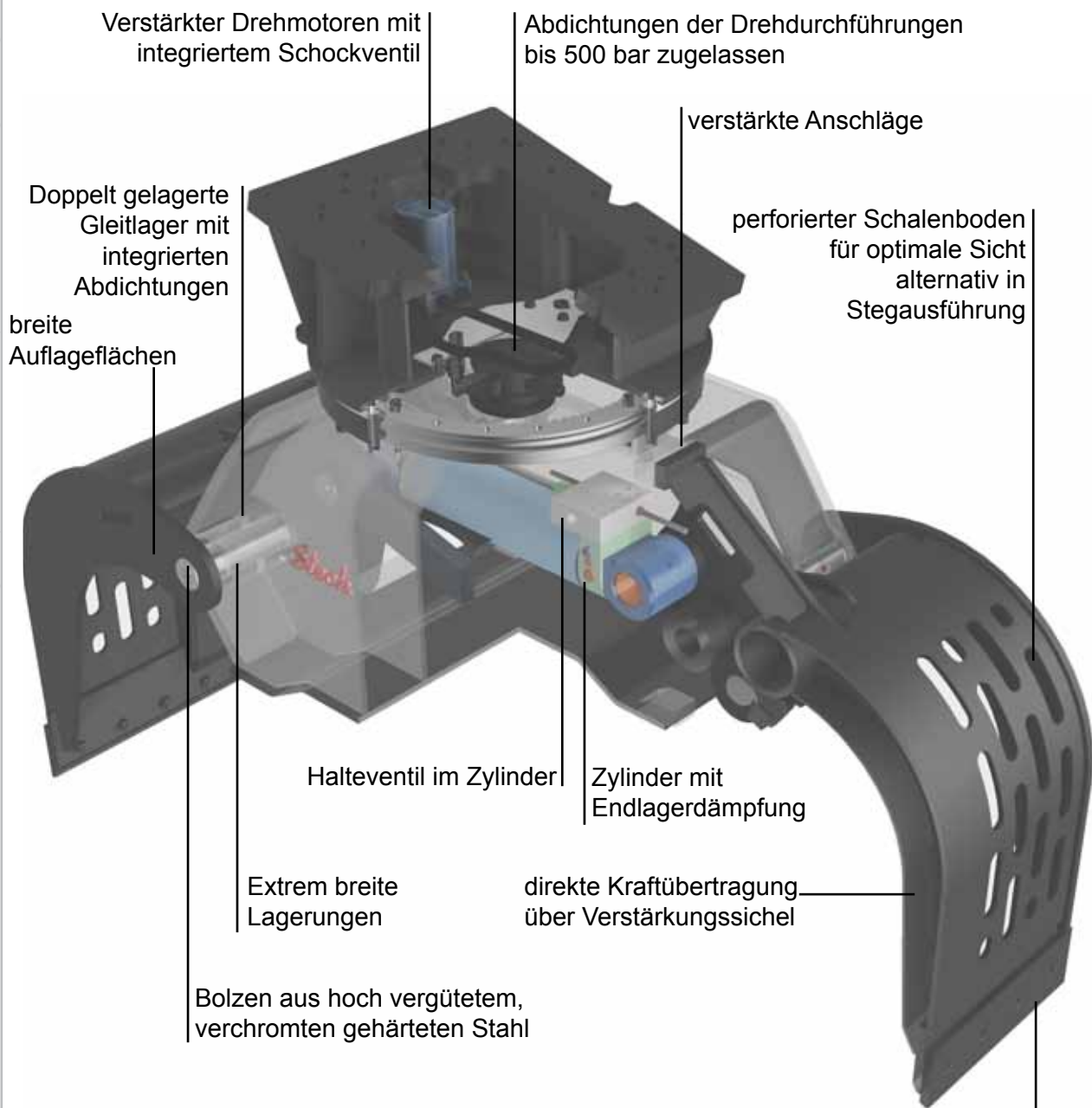


Einfache Handhabung

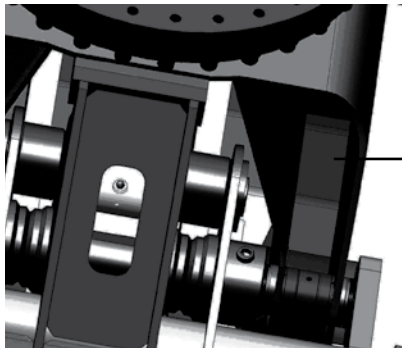
- niedriges Eigengewicht
- hohe Schließkraft

Wartungsfreundlich

- Schmierung ohne Positionsveränderung
- Greifer aus kpl. hochwertigen Materialien gefertigt

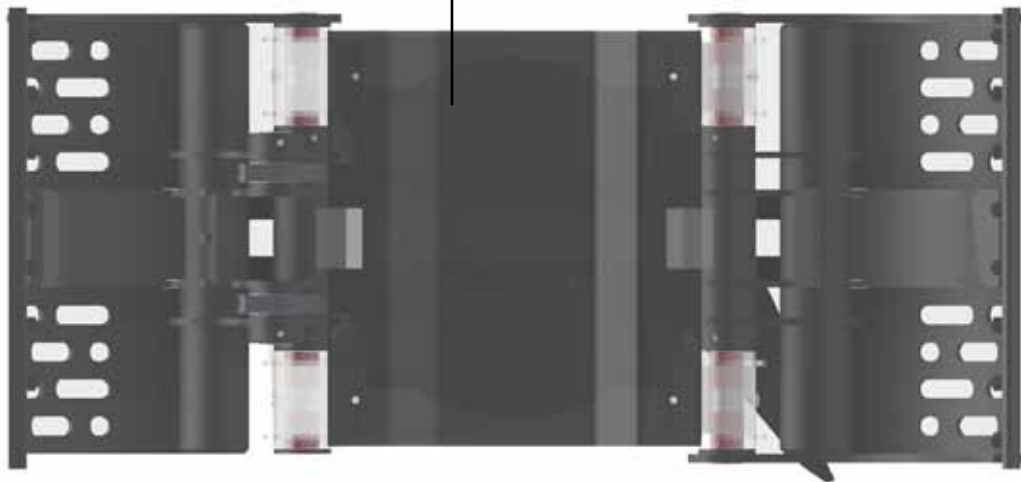


wendbare Unterschraubmesser aus Hardox 500



Gehäuse aus hochwertigem Stahl in verwindungssteifer Boxausführung.

Kpl. geschlossene Einheit
Aus hochfestem Verschleißstahl



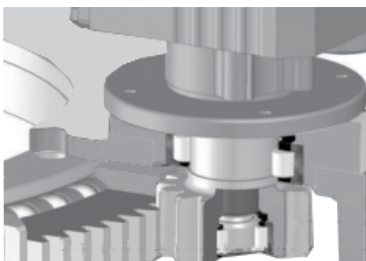
Spezielle Greifer für besondere Anwendungen

- Steinverlegung, durch Anbringen der Zähne wird der sichere Einsatz für Stein versetzen oder im Steinbruch ermöglicht.

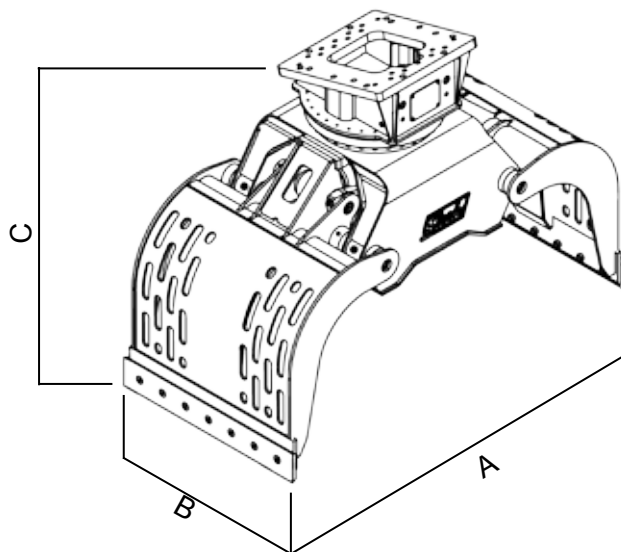


Abbruchgreifer

mit kugelgelagerten
Drehkranz



1x verstärkter Drehmotor mit
integriertem Schockventil



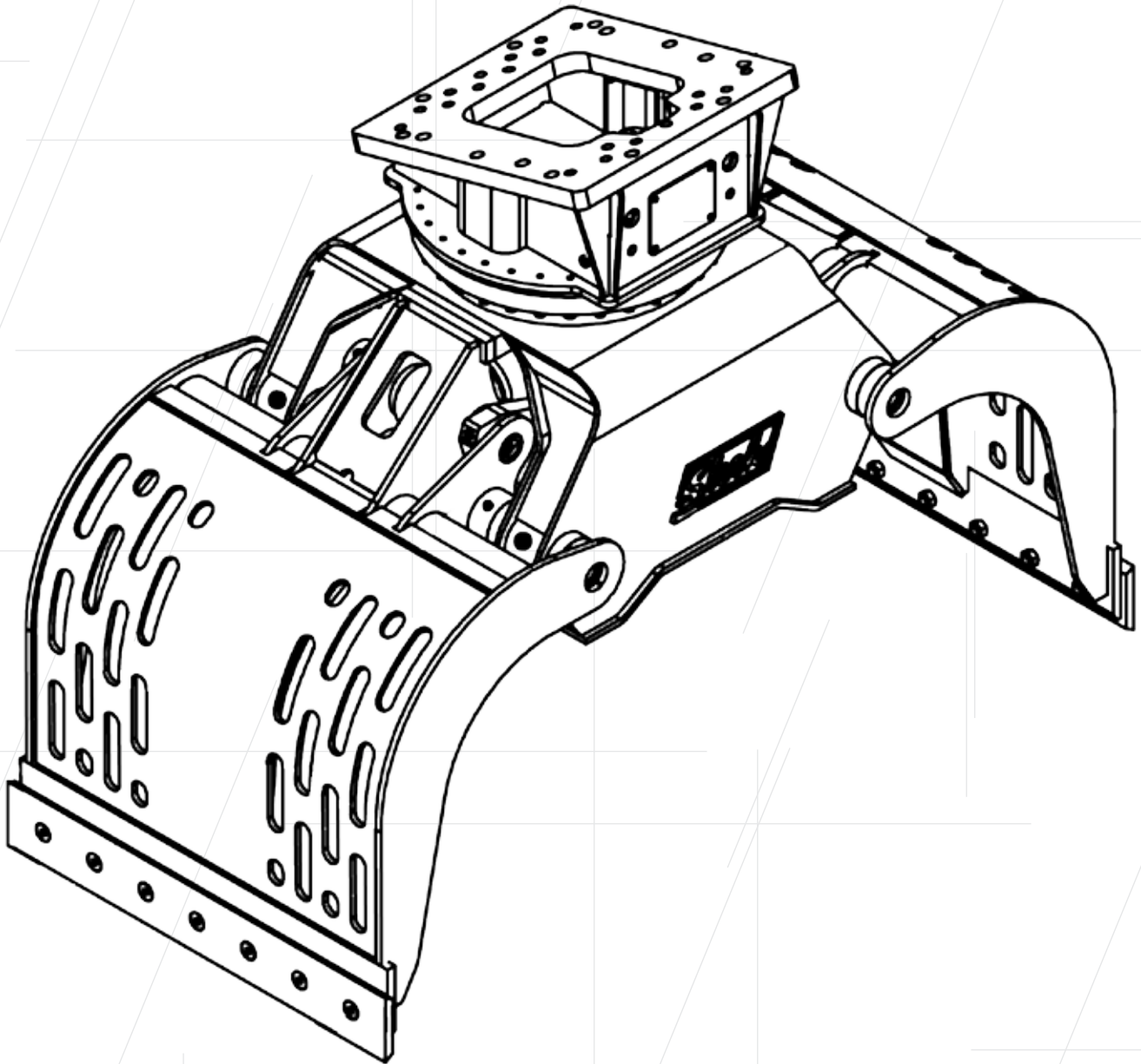
Technische Daten	G9
Baggerdienstgewicht (t)	9 - 18
Gewicht, ohne Kopfplatte (kg)	950
Schließkraft (kN)	42
Schaleninhalt (l)	325
A - Öffnungmaß (mm)	1.750
B - Schnittbreite (mm)	800
C - Höhe (mm)	1.450
Ölliefermenge (l/min)	65
Ölliefermenge Drehen (l/min)	40
Öffnen / Schließen P_{max} (bar)	350
Drehen P_{max} (bar)	140



G4 und G9



G10



Steck Abbruchgeräte GmbH
Hauptstr. 20
D- 89192 Rammingen

Tel. +49 (0) 7345 9123 - 0
Fax +49 (0) 7345 9123 - 20
E-Mail info@steck.de
Internet www.steck.de

Ihr Ansprechpartner:

A large rectangular area enclosed by a dashed border, intended for a contact person's name and details.