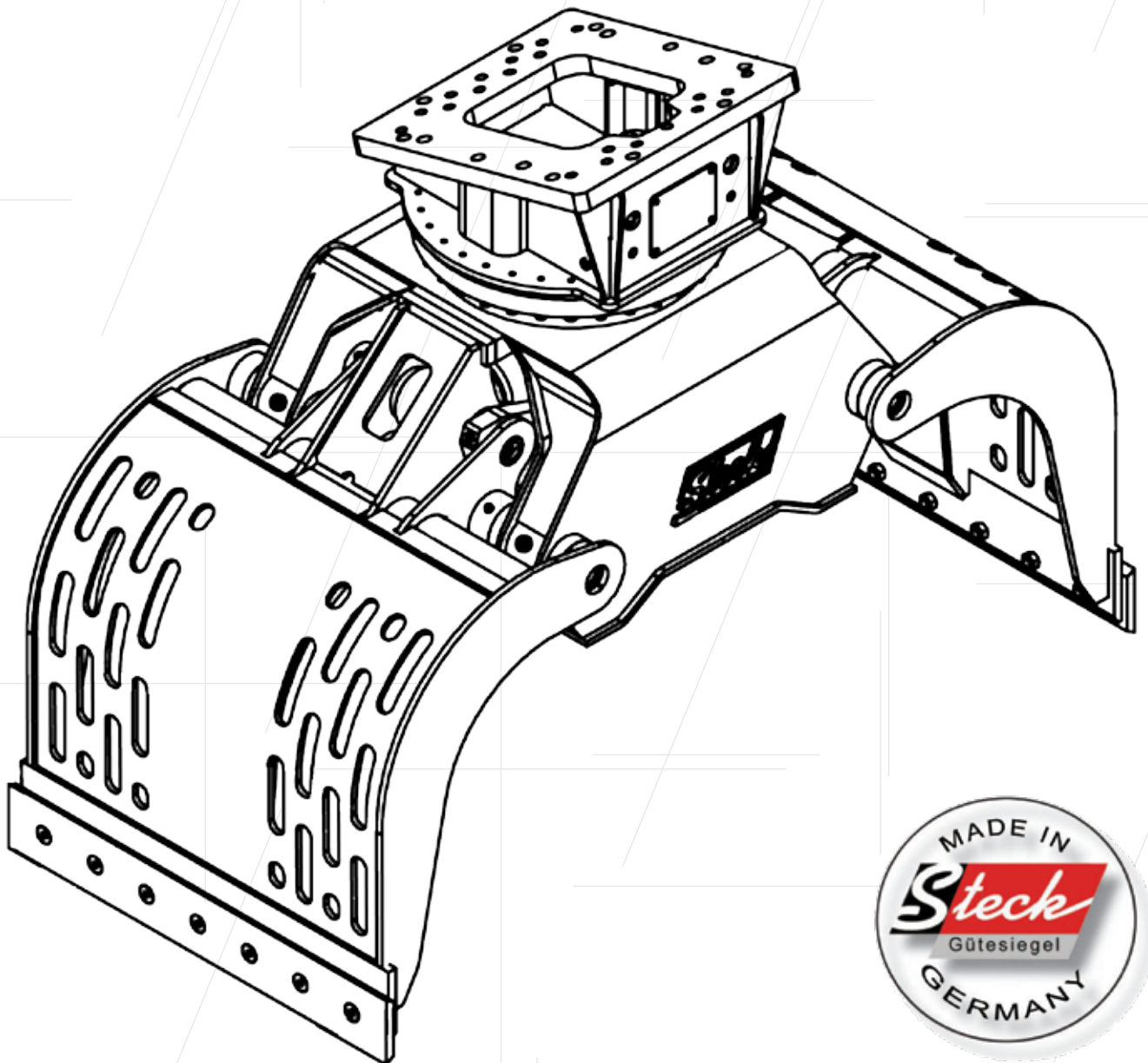


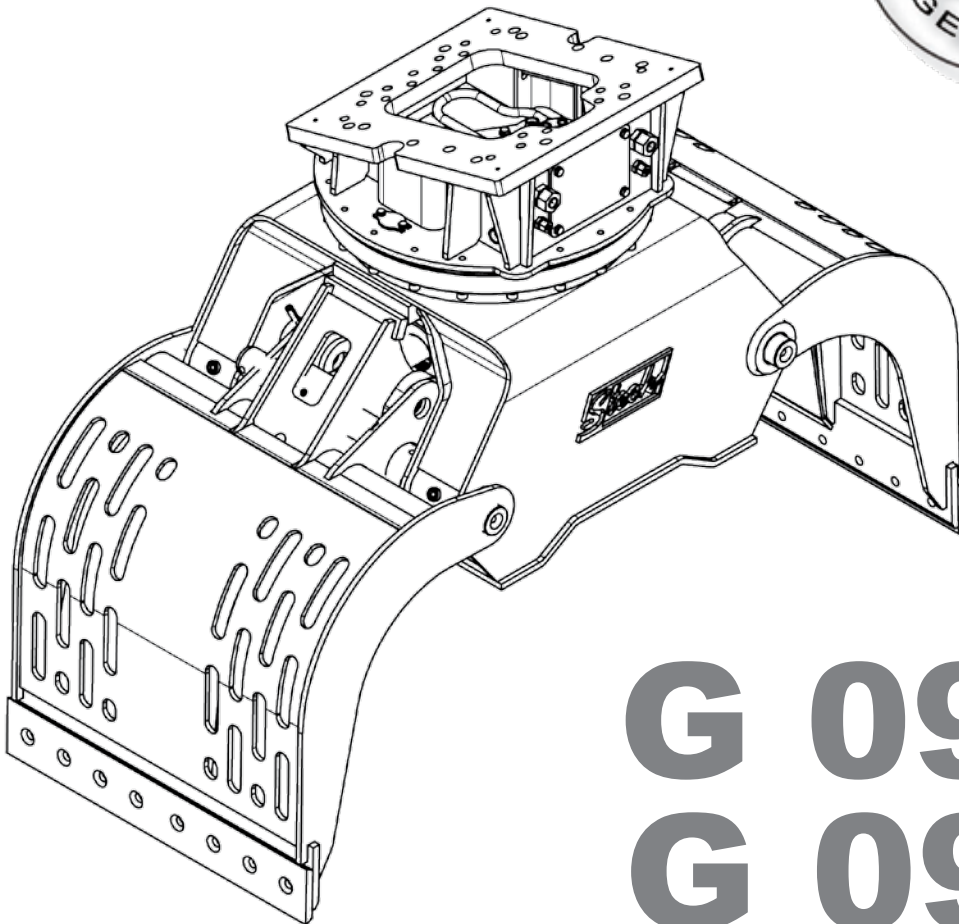
## Abbruchgreifer

**G9**



## Abbruchtechnik von Steck:

Innovative Technik mit durchdachter Typenbezeichnung.



**G 09 P**  
**G 09 S**  
**①**      **②**      **③**

- ①** Abkürzung Gerätetyp, erster Buchstabe der englischen Bezeichnung: **G**rab (Greifer)
- ②** Eigengewicht in Tonnen, multipliziert mit 10, gerundet
- ③** P = Perforiert  
S = Stege

- Abbruch und Industrie, mit abgeschrägtem Bohrbild - Stege



- Abbruch und Industrie, mit abgeschrägtem Bohrbild - Perforiert/ Lochblech

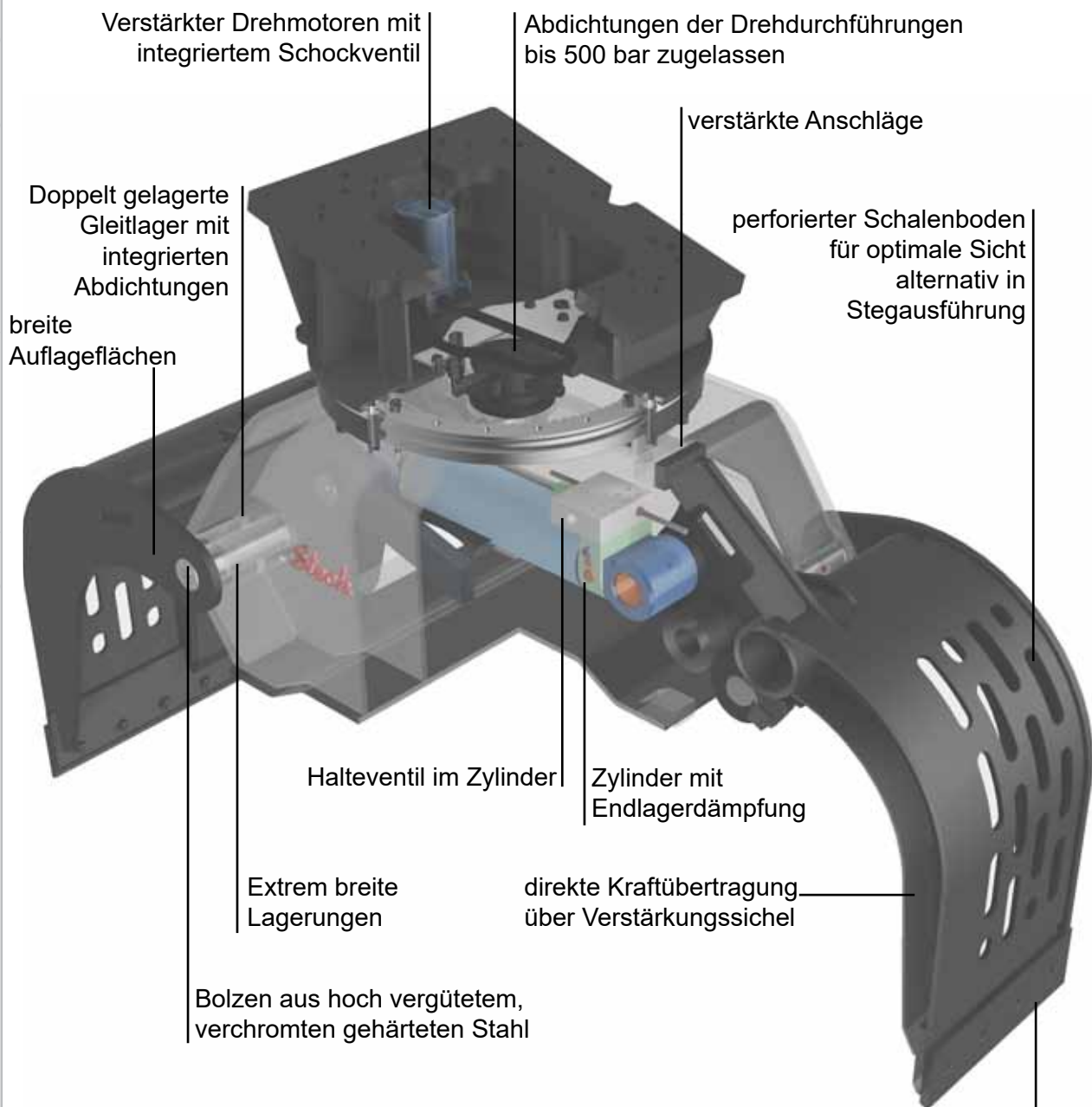


### Einfache Handhabung

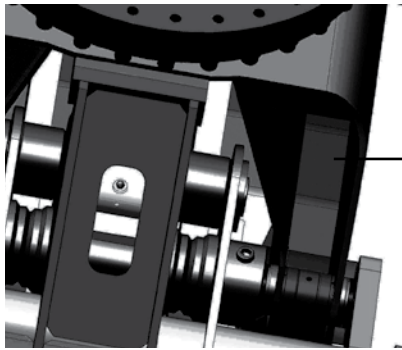
- niedriges Eigengewicht
- hohe Schließkraft

### Wartungsfreundlich

- Schmierung ohne Positionsveränderung
- Greifer aus kpl. hochwertigen Materialien gefertigt

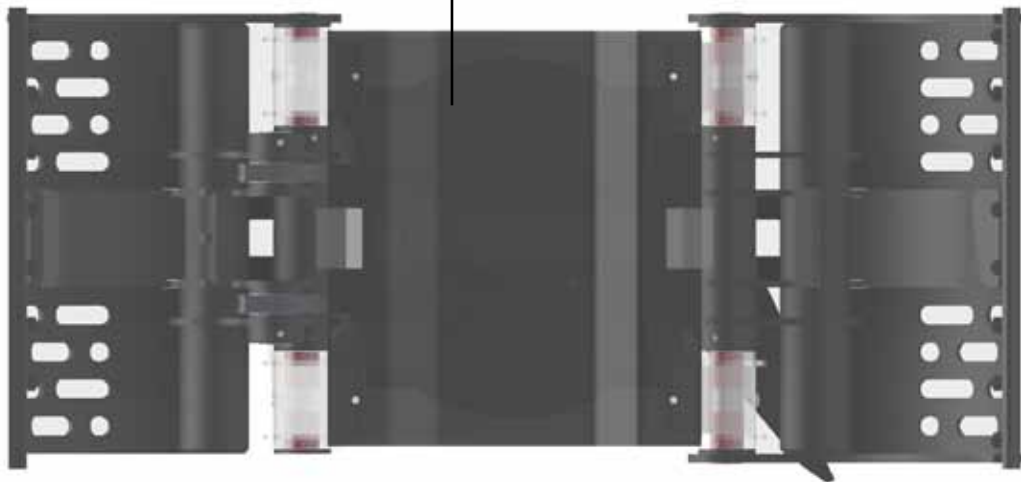


wendbare Unterschraubmesser aus Hardox 500



Gehäuse aus hochwertigem Stahl in verwindungssteifer Boxausführung.

Kpl. geschlossene Einheit  
Aus hochfestem Verschleißstahl



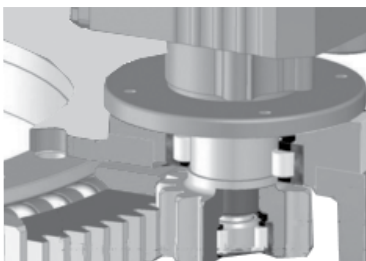
### **Spezielle Greifer für besondere Anwendungen**

- Steinverlegung, durch Anbringen der Zähne wird der sichere Einsatz für Stein versetzen oder im Steinbruch ermöglicht.

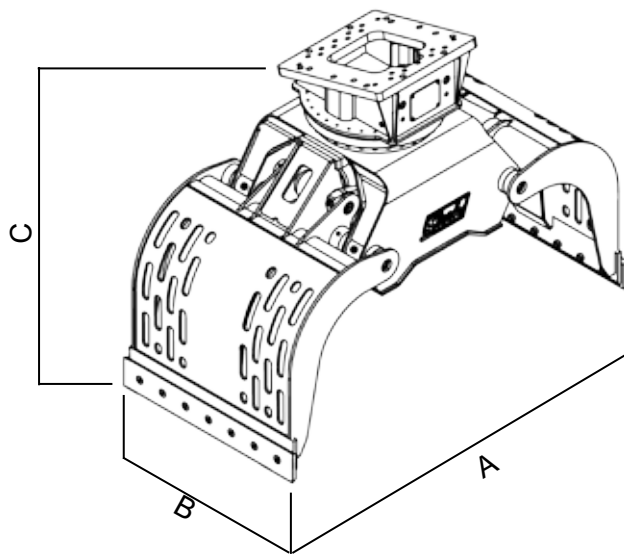


## Abbruchgreifer

mit kugelgelagerten  
Drehkranz



1x verstärkter Drehmotor mit  
integriertem Schockventil



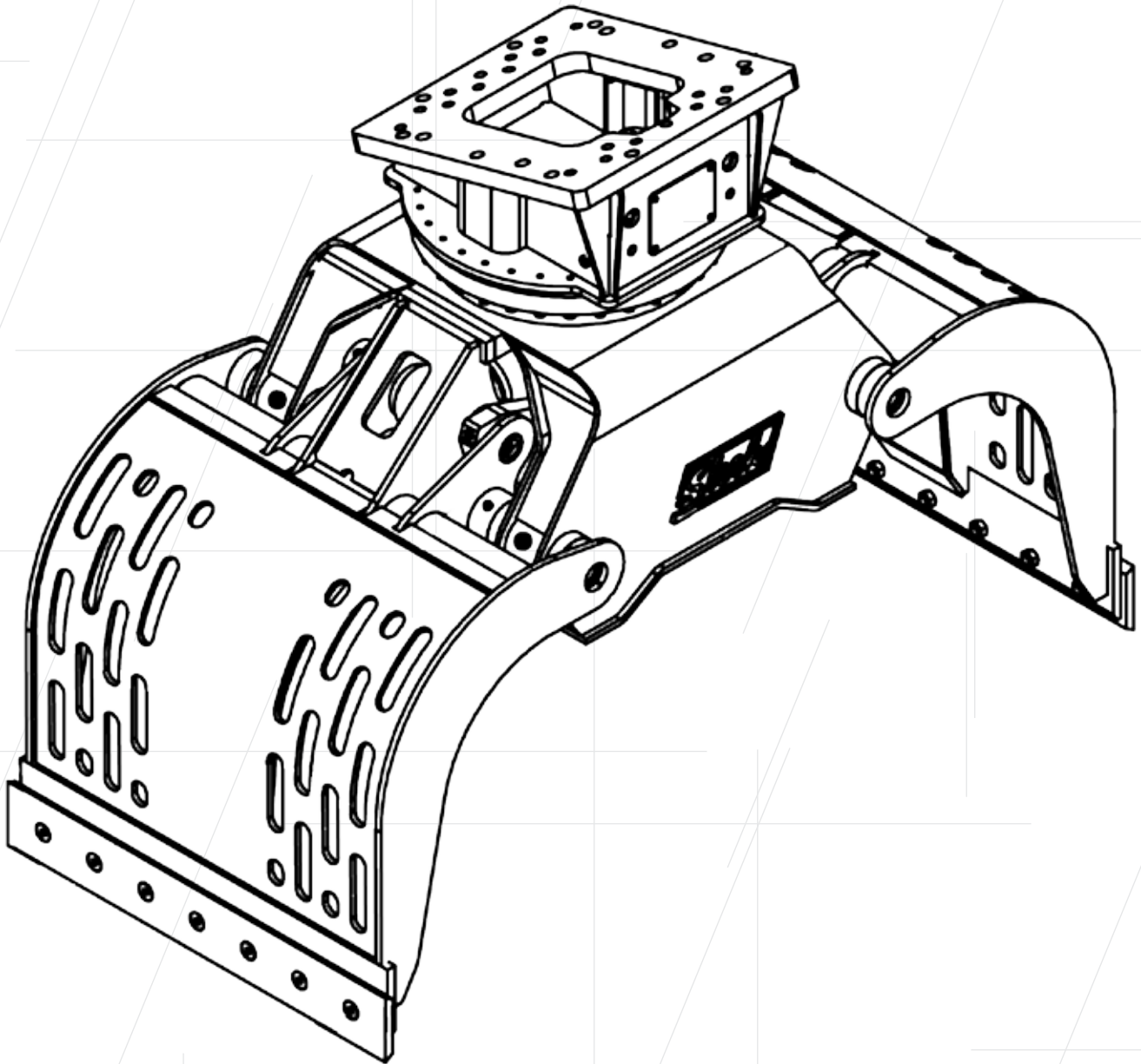
Technische Daten	G9
Baggerdienstgewicht (t)	9 - 18
Gewicht, ohne Kopfplatte (kg)	950
Schließkraft (kN)	42
Schaleninhalt (l)	325
A - Öffnungmaß (mm)	1.750
B - Schnittbreite (mm)	800
C - Höhe (mm)	1.450
Ölliefermenge (l/min)	65
Ölliefermenge Drehen (l/min)	40
Öffnen / Schließen $P_{max}$ (bar)	350
Drehen $P_{max}$ (bar)	140



G4 und G9



G10



Steck Abbruchgeräte GmbH  
Hauptstr. 20  
D- 89192 Rammingen

Tel. +49 (0) 7345 9123 - 0  
Fax +49 (0) 7345 9123 - 20  
E-Mail [info@steck.de](mailto:info@steck.de)  
Internet [www.steck.de](http://www.steck.de)

Ihr Ansprechpartner:

A large rectangular area enclosed by a dashed border, intended for a signature or stamp.