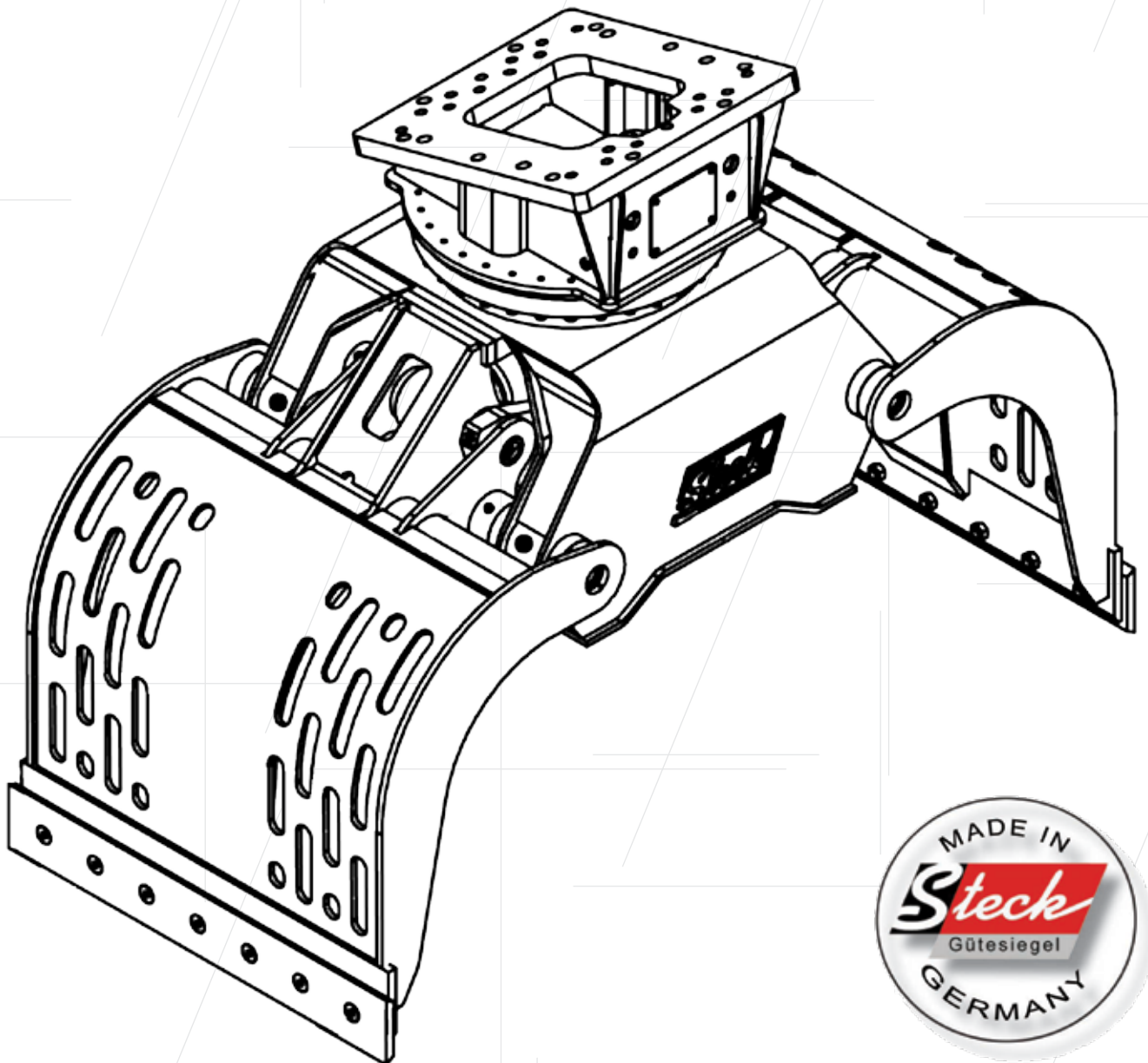


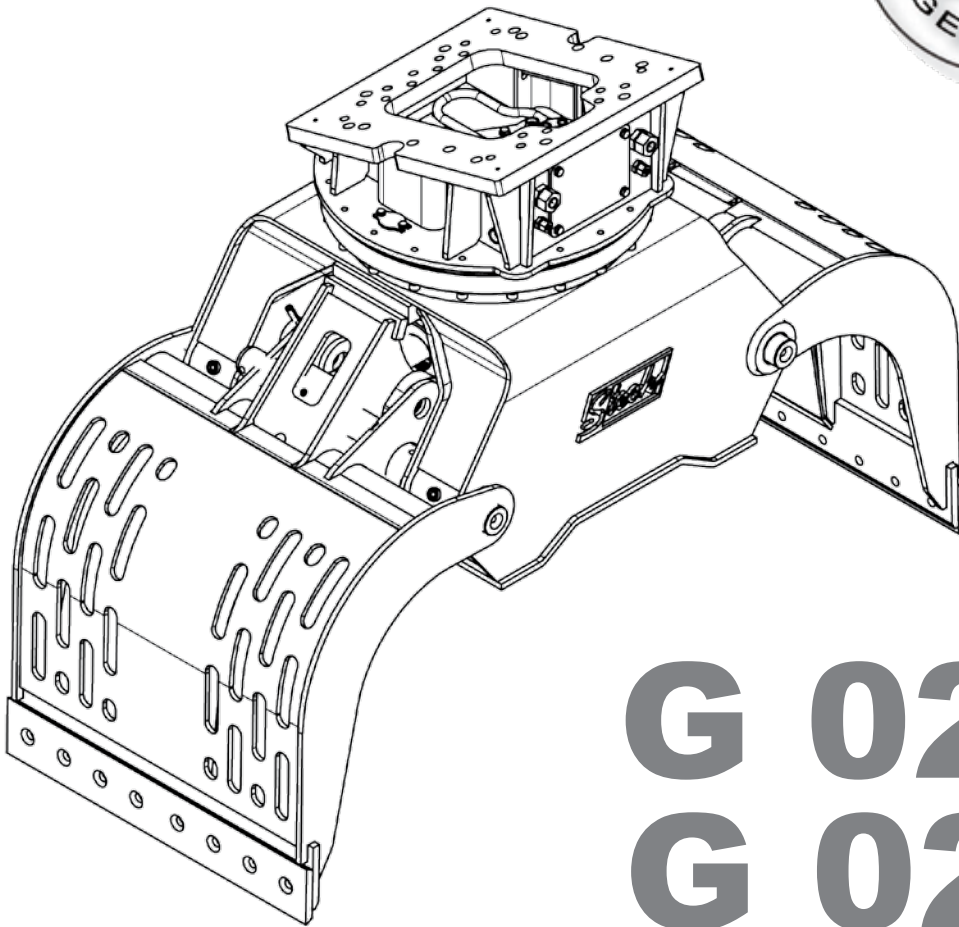
Abbruchgreifer

G2



Abbruchtechnik von Steck:

Innovative Technik mit durchdachter Typenbezeichnung.



G 02 P
G 02 S
① **②** **③**

- ①** Abkürzung Gerätetyp, erster Buchstabe der englischen Bezeichnung: **G**rab (Greifer)
- ②** Eigengewicht in Tonnen, multipliziert mit 10, gerundet
- ③** P = Perforiert
S = Stege

- Abbruch und Industrie, mit abgeschrägtem Bohrbild - Stege



- Abbruch und Industrie, mit abgeschrägtem Bohrbild - Perforiert/ Lochblech

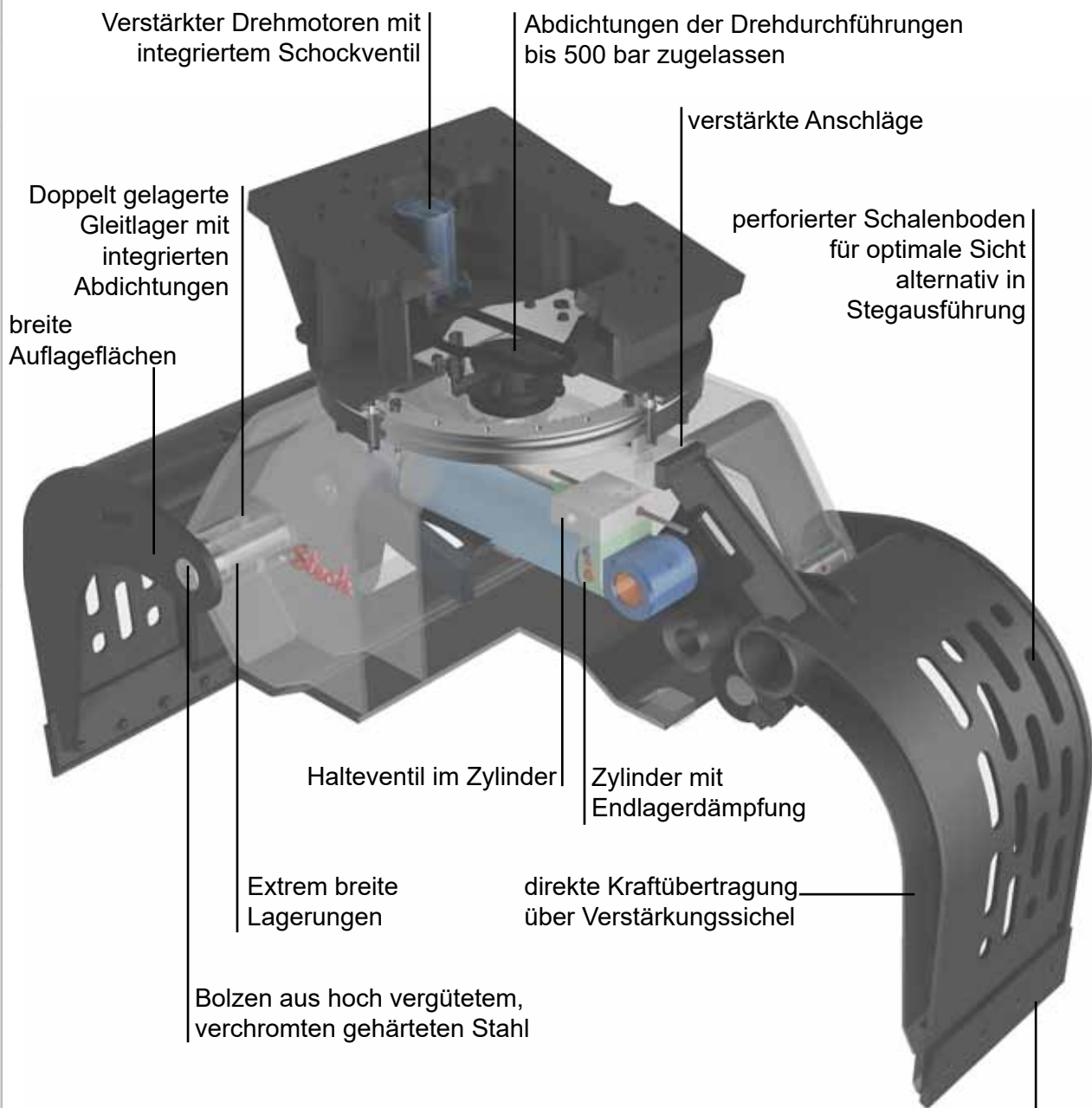


Einfache Handhabung

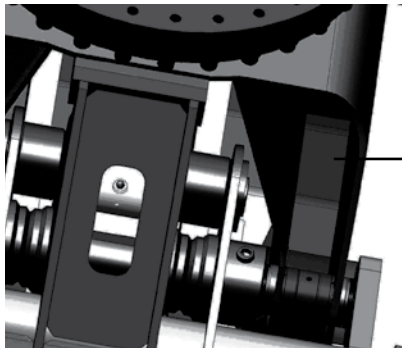
- niedriges Eigengewicht
- hohe Schließkraft

Wartungsfreundlich

- Schmierung ohne Positionsveränderung
- Greifer aus kpl. hochwertigen Materialien gefertigt

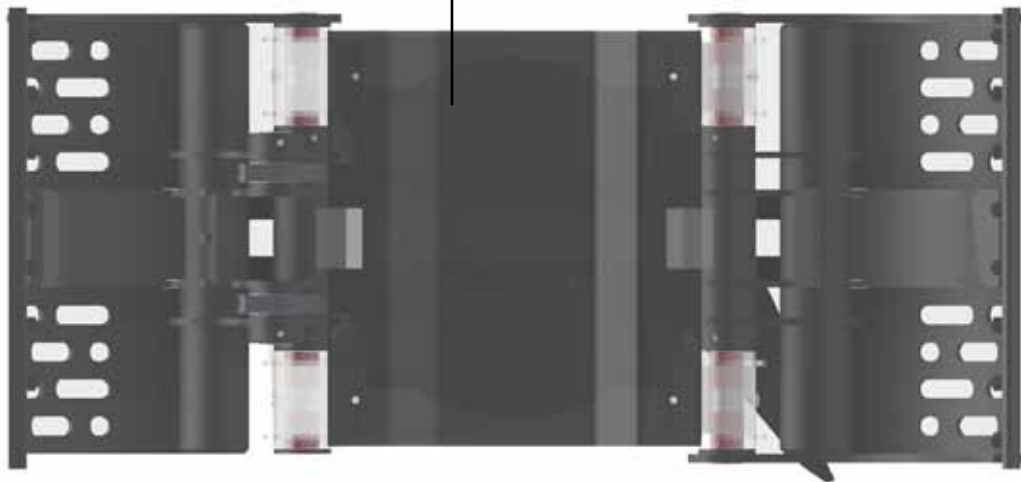


wendbare Unterschraubmesser aus Hardox 500



Gehäuse aus hochwertigem Stahl in verwindungssteifer Boxausführung.

Kpl. geschlossene Einheit
Aus hochfestem Verschleißstahl



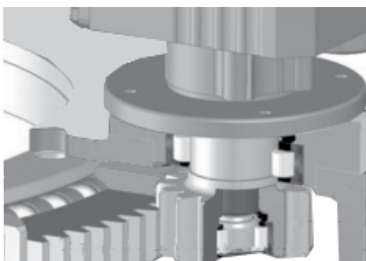
Spezielle Greifer für besondere Anwendungen

- Steinverlegung, durch Anbringen der Zähne wird der sichere Einsatz für Stein versetzen oder im Steinbruch ermöglicht.

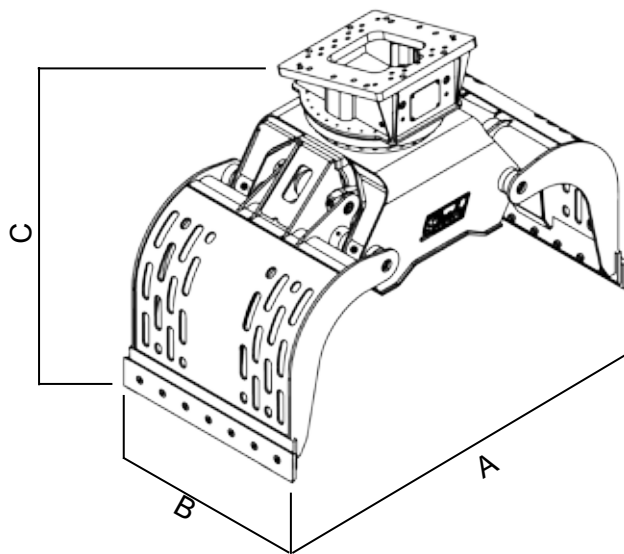


Abbruchgreifer

mit kugelgelagerten
Drehkranz



1x verstärkter Drehmotor mit
integriertem Schockventil



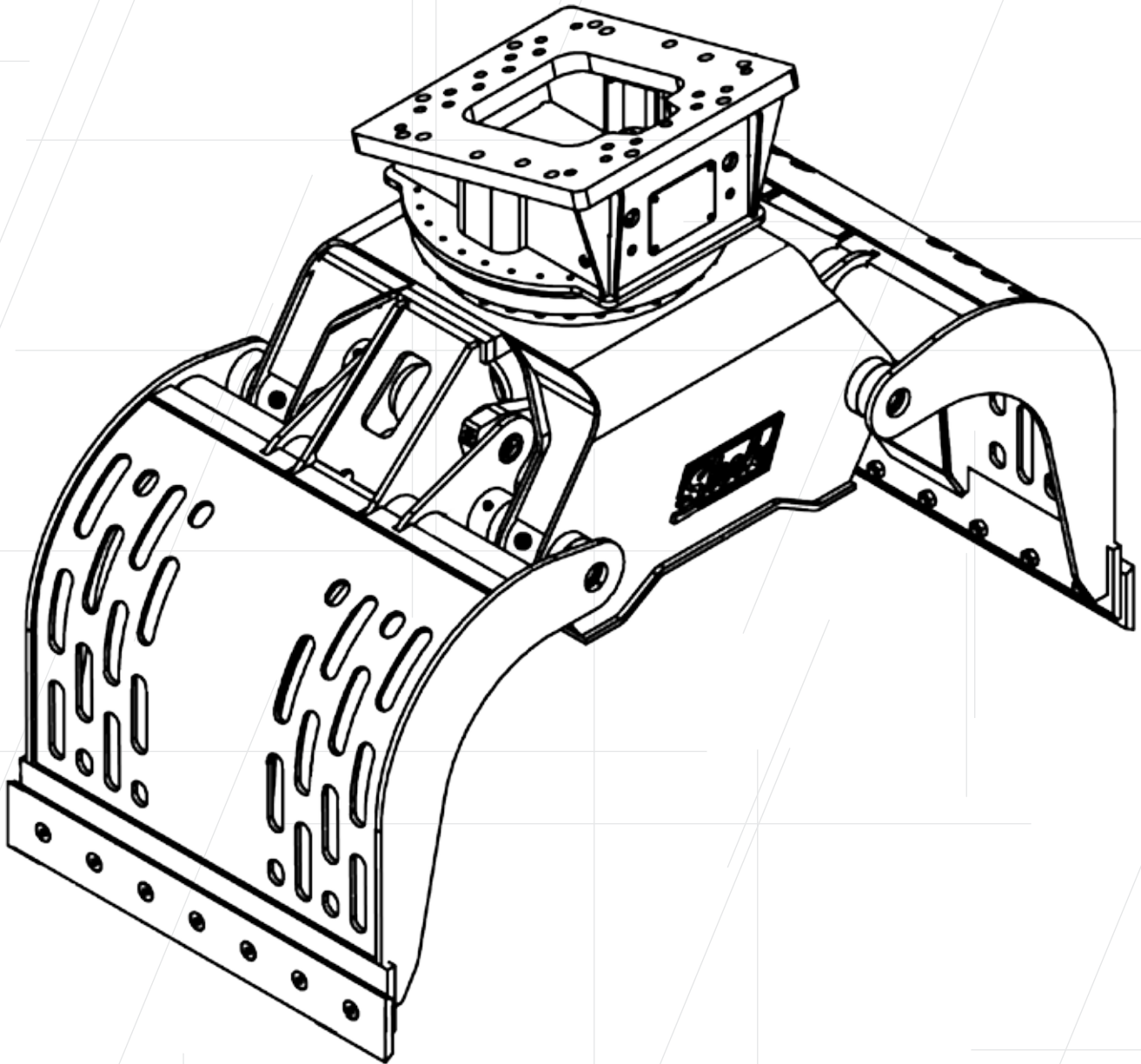
| Technische Daten | G2 |
|------------------------------------|-------|
| Baggerdienstgewicht (t) | 2 - 5 |
| Gewicht, ohne Kopfplatte (kg) | 210 |
| Schließkraft (kN) | 12 |
| Schaleninhalt (l) | 100 |
| A - Öffnungmaß (mm) | 1.137 |
| B - Schnittbreite (mm) | 500 |
| C - Höhe (mm) | 703 |
| Ölliefermenge (l/min) | 35 |
| Ölliefermenge Drehen (l/min) | 20 |
| Öffnen / Schließen P_{max} (bar) | 320 |
| Drehen P_{max} (bar) | 120 |



G4 und G9



G10



Steck Abbruchgeräte GmbH
Hauptstr. 20
D- 89192 Rammingen

Tel. +49 (0) 7345 9123 - 0
Fax +49 (0) 7345 9123 - 20
E-Mail info@steck.de
Internet www.steck.de

Ihr Ansprechpartner:

A large rectangular area enclosed by a dashed border, intended for providing contact information for the sales partner.