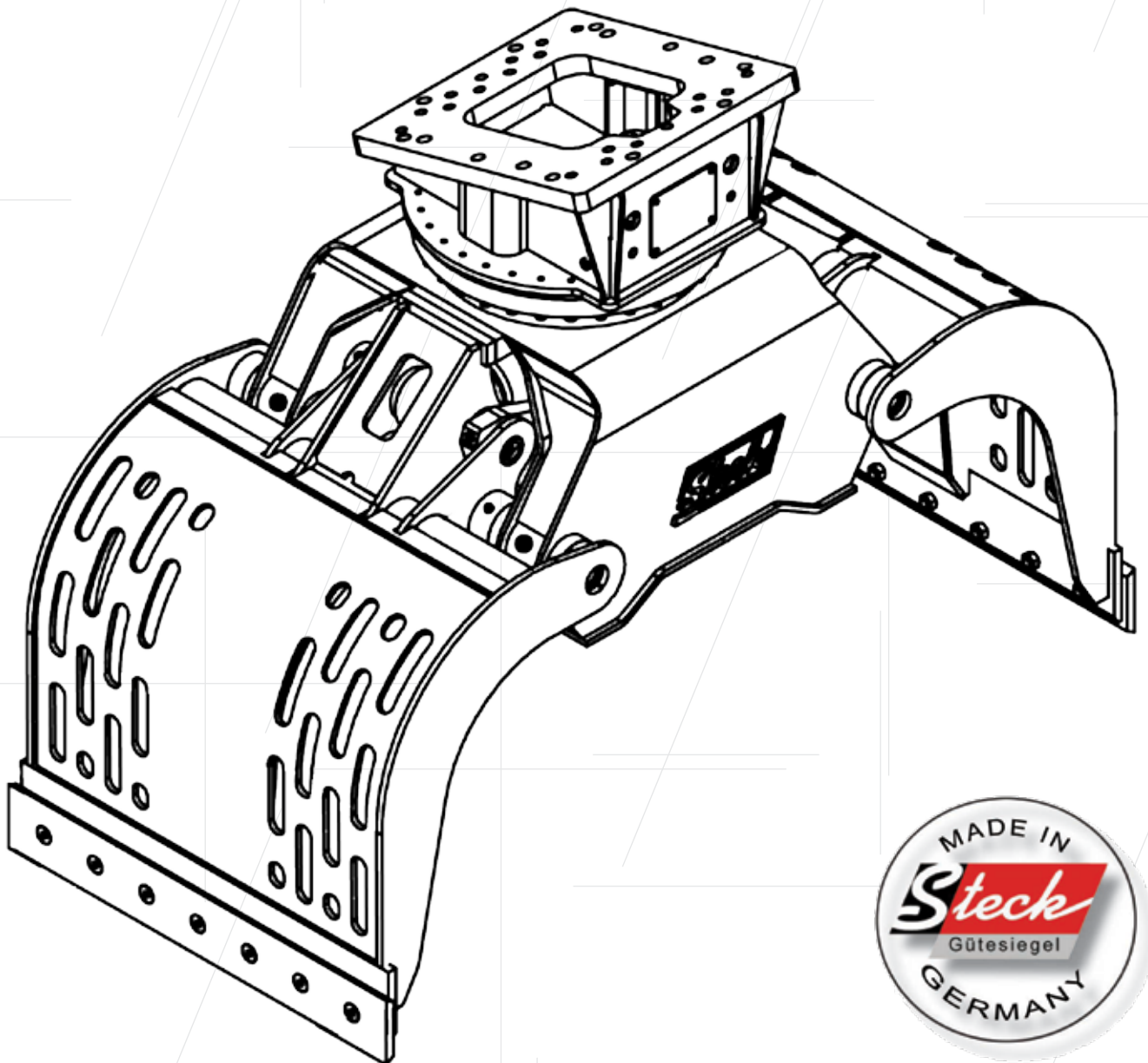


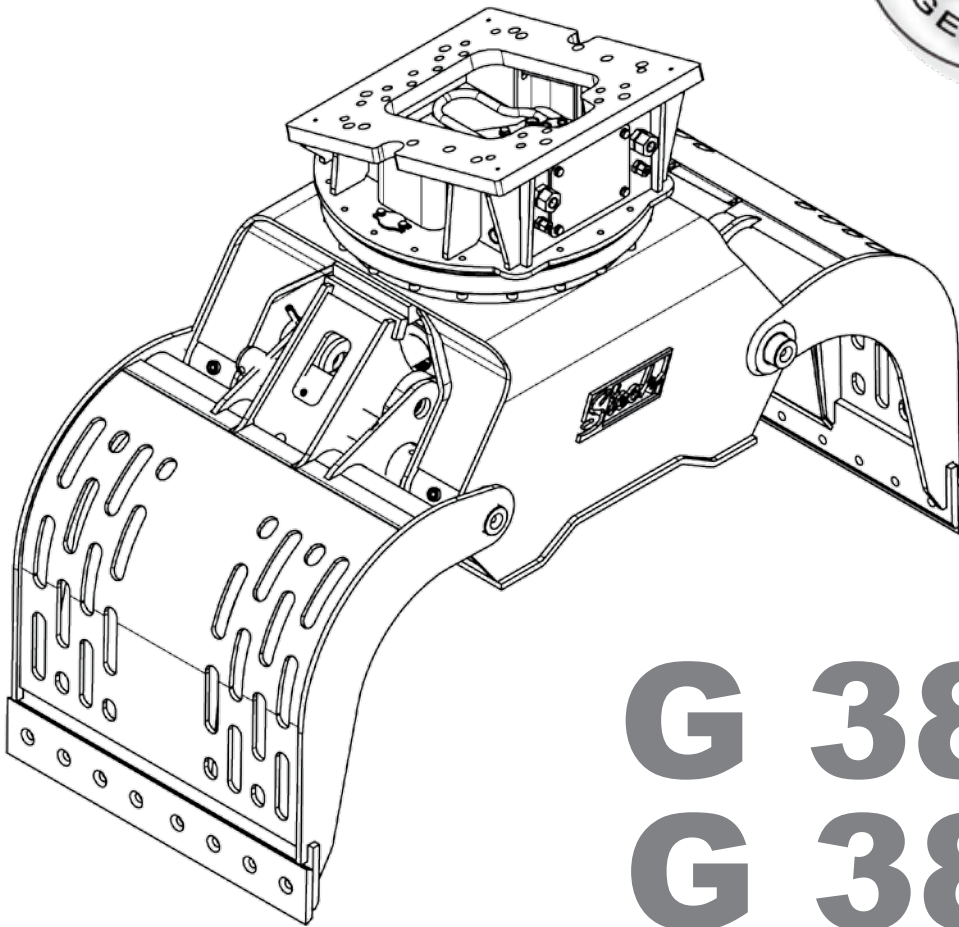
Abbruchgreifer

G38



Abbruchtechnik von Steck:

Innovative Technik mit durchdachter Typenbezeichnung.



G 38 P
G 38 S
1 **2** **3**

- 1** Abkürzung Gerätetyp, erster Buchstabe der englischen Bezeichnung: **G**rab (Greifer)
- 2** Eigengewicht in Tonnen, multipliziert mit 10, gerundet
- 3** P = Perforiert
S = Stege

- Abbruch und Industrie, mit abgeschrägtem Bohrbild - Stege



- Abbruch und Industrie, mit abgeschrägtem Bohrbild - Perforiert/ Lochblech

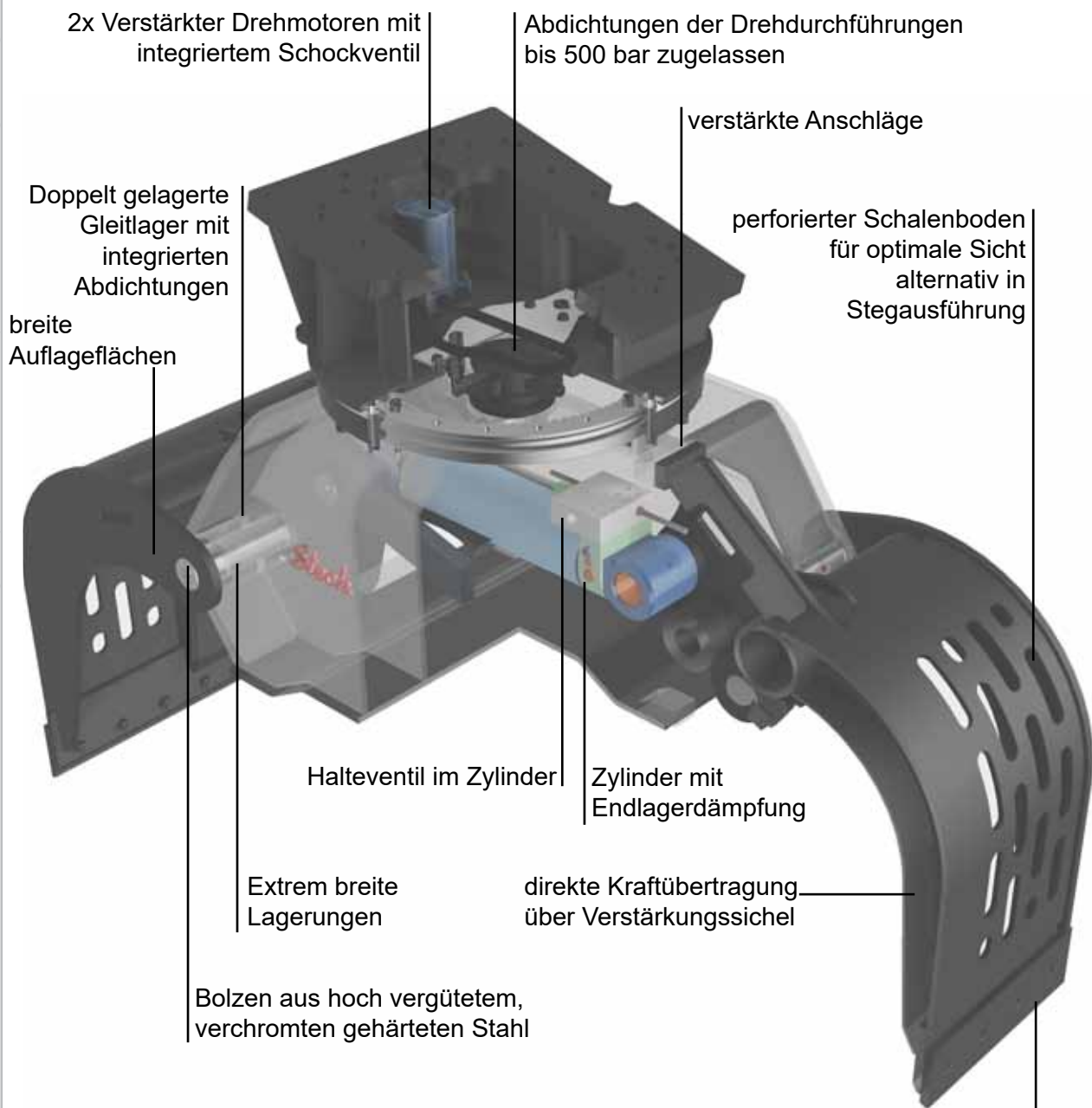


Einfache Handhabung

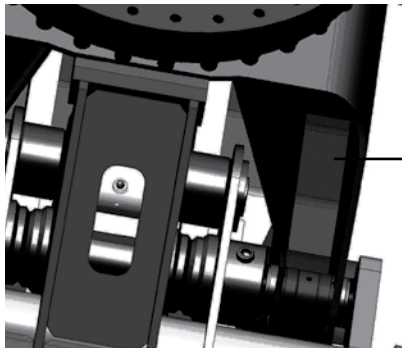
- niedriges Eigengewicht
- hohe Schließkraft

Wartungsfreundlich

- Schmierung ohne Positionsveränderung
- Greifer aus kpl. hochwertigen Materialien gefertigt

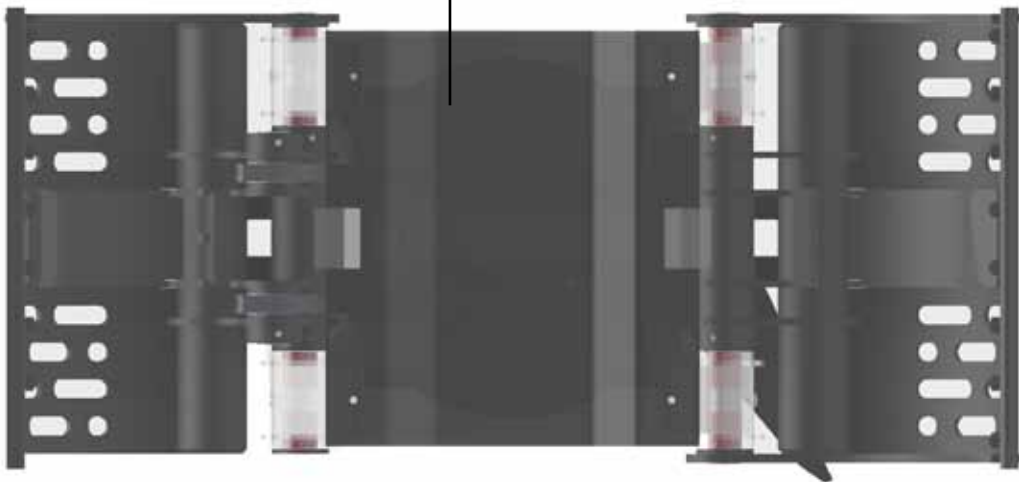


wendbare Unterschraubmesser aus Hardox 500



Gehäuse aus hochwertigem Stahl in verwindungssteifer Boxausführung.

Kpl. geschlossene Einheit
Aus hochfestem Verschleißstahl



Spezielle Greifer für besondere Anwendungen

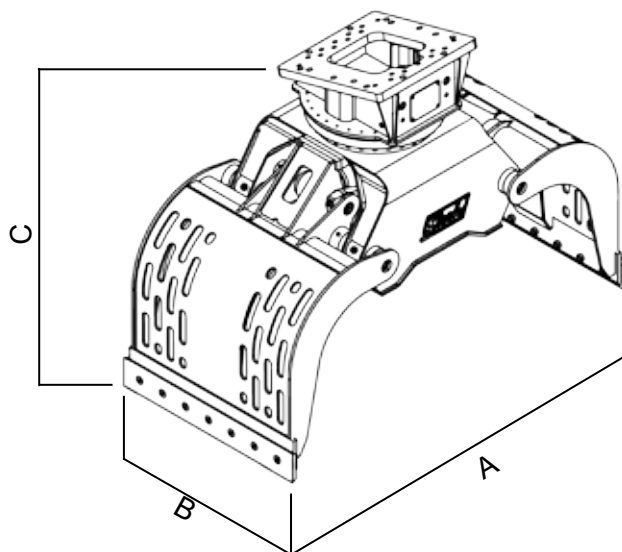
- Steinverlegung, durch Anbringen der Zähne wird der sichere Einsatz für Stein versetzen oder im Steinbruch ermöglicht.



Abbruchgreifer



2x verstärkter Drehmotor mit integriertem Schockventil



Technische Daten	G38
Baggerdienstgewicht (t)	45 - 60
Gewicht, ohne Kopfplatte (kg)	3.850
Schließkraft (kN)	115
Schalinhalt (l)	1.500
A - Öffnungmaß (mm)	2.425
B - Schnittbreite (mm)	1.500
C - Höhe (mm)	1.568
Ölliefermenge (l/min)	200
Ölliefermenge Drehen (l/min)	30
Öffnen / Schließen P_{max} (bar)	350
Drehen P_{max} (bar)	140



G 20



G 18



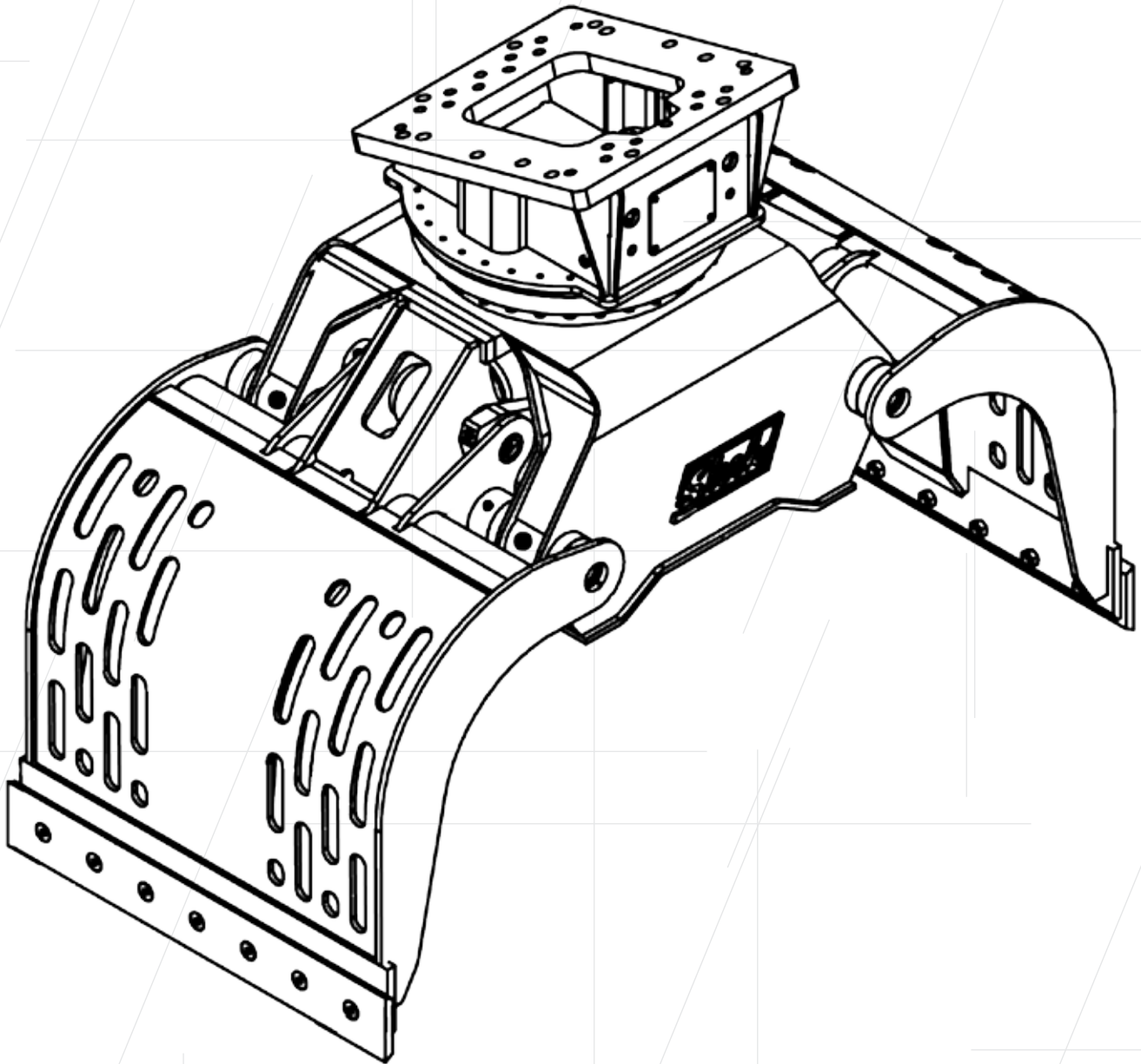
G 10



G18



G14



Steck Abbruchgeräte GmbH
Hauptstr. 20
D- 89192 Rammingen

Tel. +49 (0) 7345 9123 - 0
Fax +49 (0) 7345 9123 - 20
E-Mail info@steck.de
Internet www.steck.de

Ihr Ansprechpartner:

A large rectangular area enclosed by a dashed border, intended for a signature or stamp.