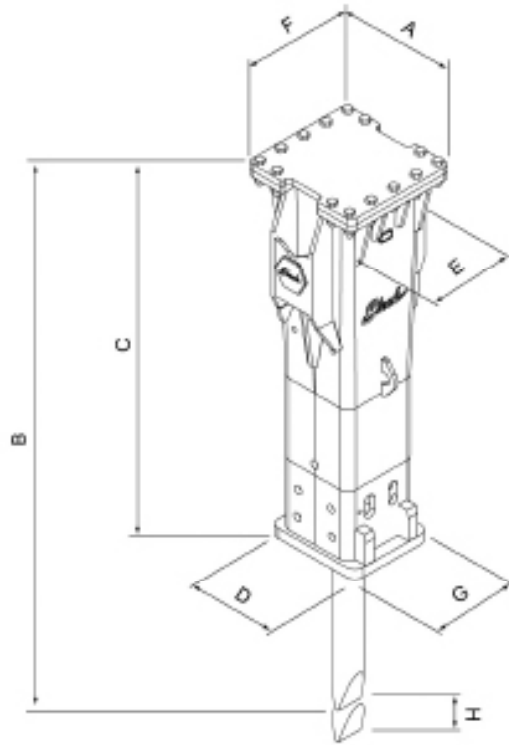


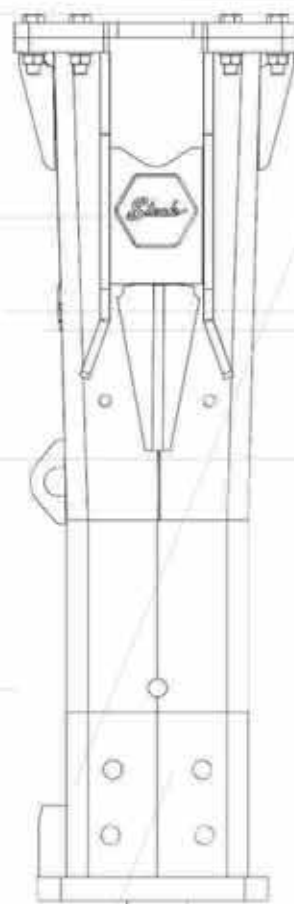
Steck Abbruchhämmer B12-1 bis B50-1



Technische Daten	B12-1	B15-1	B17-1	B22-1
Baggerdienstgewicht (t)	14-20	18 - 26	22-29	25-32
Gewicht, Box (kg)	1.210	1.600	1.870	2.200
Betriebsdruck (bar)	135	135	135	140
Staudruck DBV Bagger (bar)	175 - 185	175 - 185	175 - 185	180 - 190
Ölliefermenge (l/min)	70-130	100 - 180	120-180	160-230
Ø Meißel (mm)	115	125	135	145
Schlagfrequenz (l/min)	400-700	360 - 650	350-550	350-550
Schlagenergie (J)	1.880	2.800	3.300	4.400
Maß A (mm)	570	570	600	600
Maß B (mm)	2.240	2.470	2.530	2.825
Maß C (mm)	1.615	1.820	1.875	2.080
Maß D (mm)	400	460	495	505
Maß E (mm)	575	630	655	655
Maß F (mm)	510	510	570	570
Maß G (mm)	360	400	440	450



Technische Daten	B25-1	B30-1	B40-1	B50-1
Baggerdienstgewicht (t)	28 - 40	33-50	40-70	45-70
Gewicht, Box (kg)	2.520	2.950	3.750	4.750
Betriebsdruck (bar)	140	140	140	140
Staudruck DBV Bagger (bar)	180 - 190	190 - 200	190 - 210	190 - 210
Ölliefermenge (l/min)	180 - 250	160-250	200-300	250-340
Ø Meißel (mm)	150	160	175	190
Schlagfrequenz (l/min)	330 - 525	320-520	320-510	300-420
Schlagenergie (J)	5.610	6.000	8.000	9.800
Maß A (mm)	730	730	730	730
Maß B (mm)	2.912	2.990	3.220	3.440
Maß C (mm)	2.170	2.345	2.425	2.615
Maß D (mm)	510	530	600	625
Maß E (mm)	790	790	800	800
Maß F (mm)	730	730	730	730
Maß G (mm)	450	490	530	560



Steck Abbruchgeräte GmbH
Hauptstr. 20
D- 89192 Rammingen

Gerichtsstand: Ulm/ Donau HRB 726131
Ust.- ID Nr.: DE275269830
Tel. +49 (0) 7345 9123 - 0
Fax +49 (0) 7345 9123 - 20
E-Mail info@steck.de
Internet www.steck.de

Ihr Ansprechpartner:

Empty dashed box for contact information.