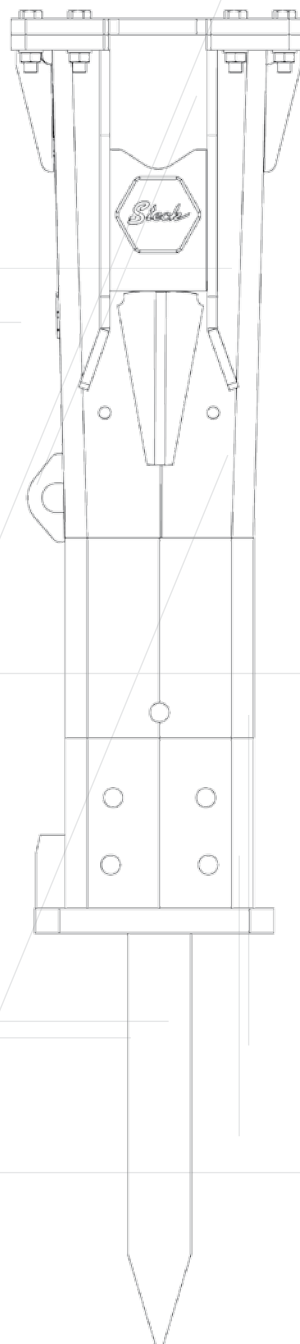
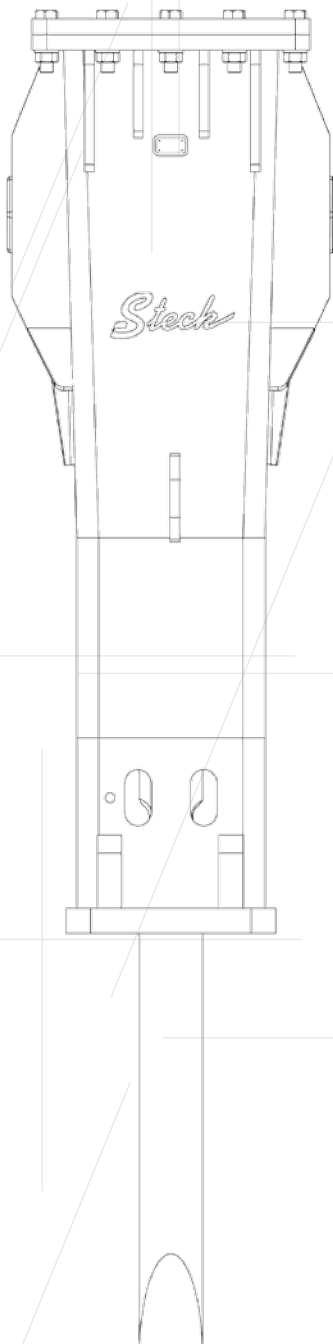


Meisselspitzen



Meisselspitzen

Sie haben die Wahl: Für jede Arbeit der perfekte Meissel!

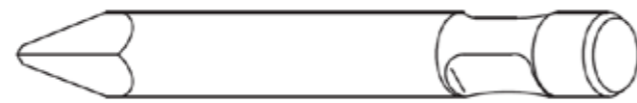
Spitzmeissel

für Sandstein und schwach metamorphes Gestein;
Beton und
für harte und abrasive Boden,
Brechen von sprödem Materialien



Spitzmeissel- Pyramiden Spitze

universelle Verwendung bei Abbruch-
arbeiten und im Steinbruch
Zerkleinerung von Schlacke im Stahlwerk
(Industrieanwendung)
Abbruch von Fundamenten
Streckenvortrieb und Streckenabschlag im
Bergbau



mit pyramidal
geschmiedeter
Spitze

Spitzmeissel - X Spitze

mit 4 langen geschmiedeten Staub-
nuten für Einsteckenden von
Ø 110 bis 130 mm
universelle Verwendung bei Abbruch-
arbeiten und im Steinbruch
Abbruch von Fundamenten
für besonders staubintensive Arbeiten





X Spitze

Flachmeissel

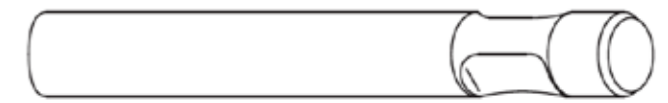
universelle Verwendung mit zusätzlicher
Schneidwirkung
Ziehen von Gräben in felsigem Untergrund
Trennen von großen Gesteinsplatten



 Schneide steht
quer zum
Baggerausleger
 auch in 90°
versetzt lieferbar

Stumpfmeissel

für vulkanisches und hartes Gestein
(wie zum Beispiel: Granit und Gneis),
brechen von Felsbrocken



Elefantenfuß

Zertrümmern von armierten Betonflächen
Zerkleinern von Knäppern in Steinbrüchen
Bodenverdichtung



Meisselglocke

zum Einschlagen von Pfählen und Rohren.



Meissel G Typ

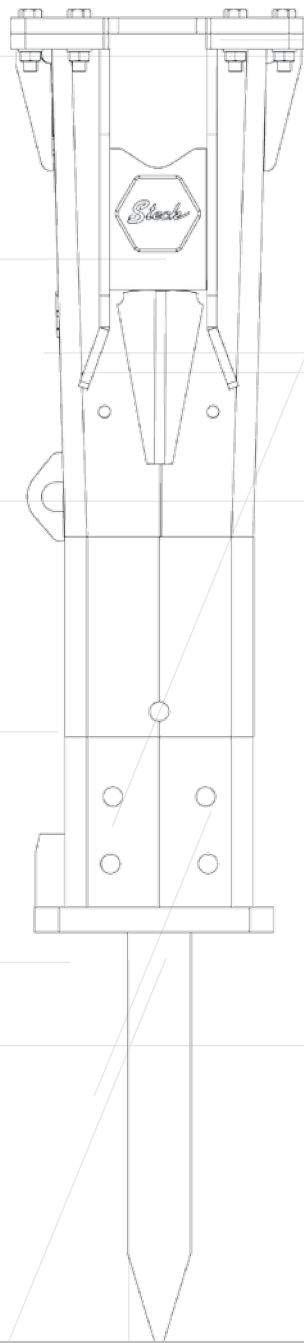
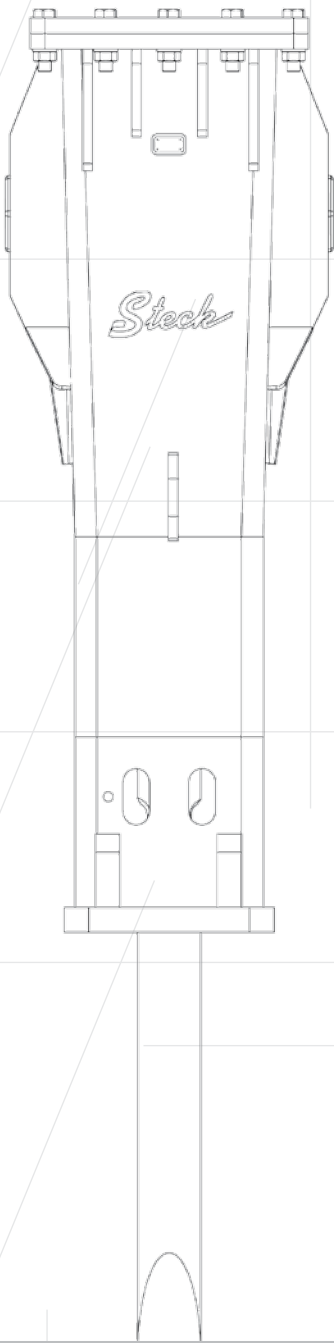
Die scharfe Spitze zerkleinert und
durch die Luftkanäle wird der
Stau entfernt.



Super Meisselspitze

für weiches Gestein,
wenn es Fehlzündungen gibt.





Steck Abbruchgeräte GmbH
Hauptstr. 20
D- 89192 Rammingen

Gerichtsstand: Ulm/ Donau HRB 726131
Ust.- ID Nr.: DE275269830
Tel. +49 (0) 7345 9123 - 0
Fax +49 (0) 7345 9123 - 20
E-Mail info@steck.de
Internet www.steck.de

Ihr Ansprechpartner:

Empty dashed box for contact information.