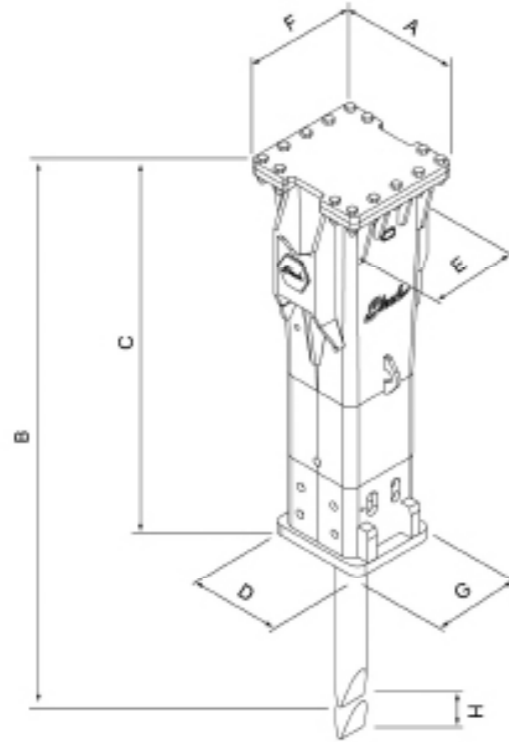


Abbruchhämmer B7-10



Zusätzliche Vorteile

- einteiliges Zylindersystem, optionale Schmieranlage, doppelt gelagertes Meißel-Haltesystem bei B7 bis B70

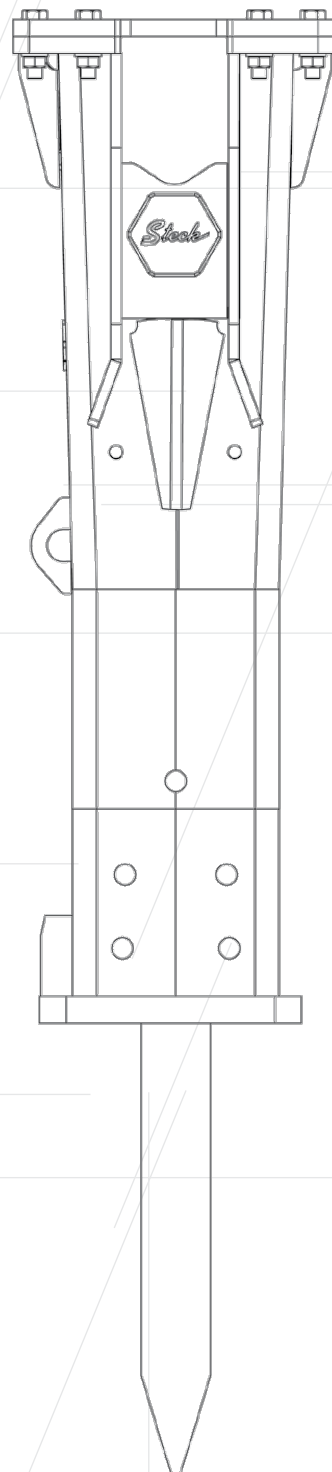
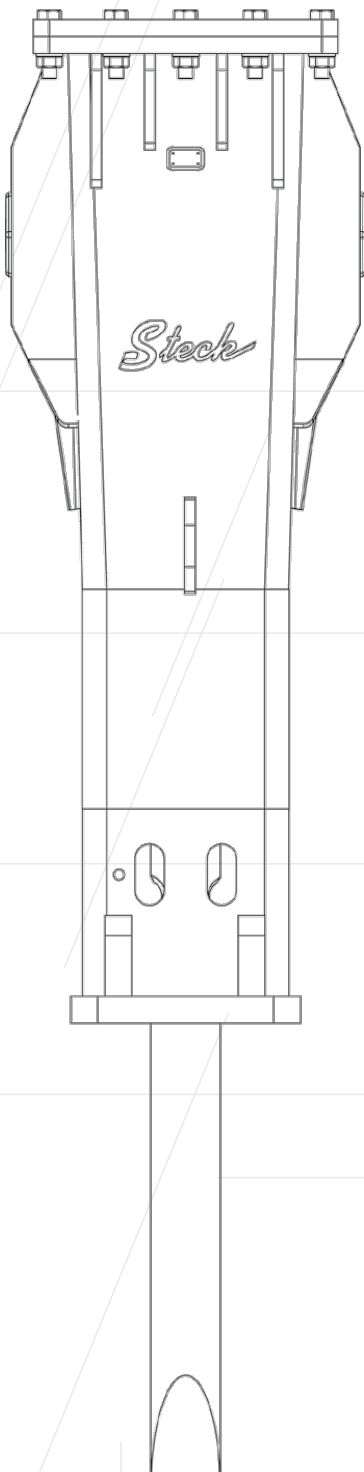
Technische Daten	B7	B10
Baggerdienstgewicht (t)	9-15	9-15
Gewicht, Box (kg)	650	950
Betriebsdruck (bar)	125	125
Staudruck DBV Bagger (bar)	170 - 180	170 - 180
Ölliefermenge (l/min)	60-120	60-120
Ø Meißel (mm)	95	100
Schlagfrequenz (l/min)	350-700	350-700
Schlagenergie (J)	1.450	1.660
Maß A (mm)	490	570
Maß B (mm)	1.838	2.256
Maß C (mm)	1.317	1.580
Maß D (mm)	370	410
Maß E (mm)	440	556
Maß F (mm)	490	510
Maß G (mm)	330	350
Maß H (mm)	35	37

Abbruchhämmer B12- 25



B12 - B70 mit Schmierung

Technische Daten	B12	B15	B17	B22	B25
Baggerdienstgewicht (t)	14-20	18-26	22-29	25-32	28-40
Gewicht, Box (kg)	1.200	1.600	1.870	2.200	2.520
Betriebsdruck (bar)	135	135	135	140	140
Staudruck DBV Bagger (bar)	175 - 185	175 - 185	175 - 185	180 - 190	180 - 190
Ölliefermenge (l/min)	70-130	100-180	120-180	160-230	180-250
Ø Meißel (mm)	110	120	130	140	150
Schlagfrequenz (l/min)	400-700	360-650	350-550	350-550	330-525
Schlagenergie (J)	1.880	2.800	3.300	4.500	5.610
Maß A (mm)	570	590	600	600	730
Maß B (mm)	2.256	2.480	2.607	2.835	2.912
Maß C (mm)	1.580	1.720	1.845	2.090	2.165
Maß D (mm)	410	470	500	520	507
Maß E (mm)	556	590	640	640	760
Maß F (mm)	510	550	570	570	730
Maß G (mm)	350	380	400	430	452
Maß H (mm)	37	40	42	39	50



Steck Abbruchgeräte GmbH
Hauptstr. 20
D- 89192 Rammingen

Gerichtsstand: Ulm/ Donau HRB 726131
Ust.- ID Nr.: DE275269830
Tel. +49 (0) 7345 9123 - 0
Fax +49 (0) 7345 9123 - 20
E-Mail info@steck.de
Internet www.steck.de

Ihr Ansprechpartner:

Empty dashed box for contact information.