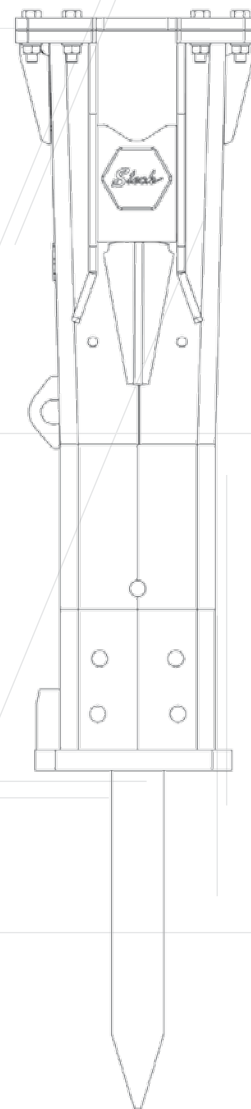
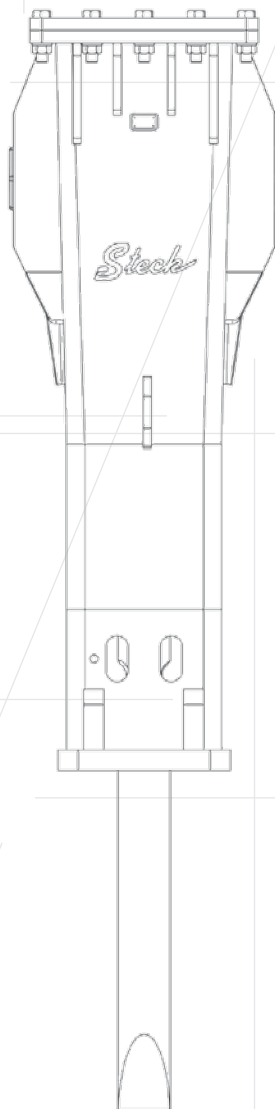




# Abbruchhämmer

## B7



## Die Abbruchhämmer von Steck

überzeugen durch:

### Wirtschaftlich

- hoher Wirkungsgrad
- hammerschonendes Gehäuse
- hohe Schlagkraft

### Einfache Handhabung

- effektive Schalldämmung
- passende Einsätze für sämtliche Anwendungsbereiche
- geeignet für Unterwassereinsatz, Tunnelbau und Stahlindustrie

### Wartungsfreundlich

- einfacher Wechsel der Verschleißbuchse
- kein Nachfüllen von Stickstoff während des Betriebes
- Meißelwechsel erfordert kein Spezialwerkzeug

### Langlebig

- Leerschlagsicherung durch Endlagerdämpfung
- Schlagwerk schwimmend gelagert

### Kein Nachfüllen von Stickstoff während des Betriebes

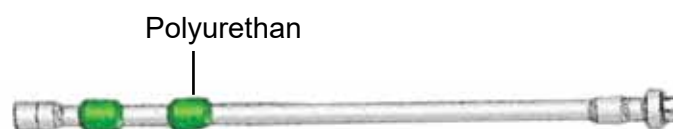
- Der hydraulische Druckspeicher muss während der Arbeit nicht mit Stickstoff nachgefüllt werden.
- Im Normalfall kommen die Druckspeicher 3 Jahre ohne Nachfüllen aus.
- Bei anderen Hämmern dient das Gas auch zum Erreichen der Gesamtkraft. Aber unter bestimmten Arbeitsbedingungen führt ein permanenter Gasverlust zu einem Leistungsverlust. Daher muss stetig Gas nachgefüllt werden. Füllt man den Gasdruck unzulänglich nach, nimmt die Leistung des Hammers ab; wird der Druck zu stark erhöht, läuft der Hammer nicht. Aus diesem Grund muss der Gasdruck regelmäßig kontrolliert werden und das Befüllen muss durch geschultes Personal erfolgen. Die Ausrüstung zum Befüllen sollte sich auch immer am Einsatzort des Hammers befinden.
- Der Druckspeicher der Steck Hämmer ist größer als der anderer Hersteller.
- Das bringt den Vorteil von weniger Vibrationen und erzeugt mehr Leistung.

### Geringe Lärmentwicklung

Die inneren Teile des Hammers kommen während des Betriebes nicht mit dem Gehäuse in Berührung, wodurch weniger Lärm erzeugt wird. Polyethylen und Polyurethan Puffer verhindern den direkten Kontakt von Metall auf Metall.

### Seitlicher Zuganker ist mit Polyurethan überzogen

Der seitliche Zuganker ist an den kritischen Stellen mit Polyurethan überzogen. Durch den Einsatz von Polyurethan werden aufkommende Belastungen und Vibrationen reduziert und die Lebensdauer der Zugankers erhöht.

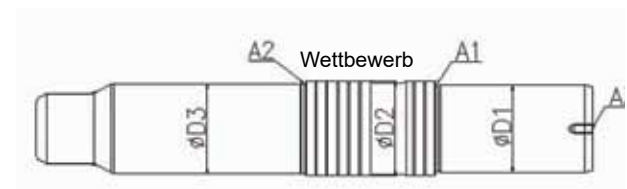
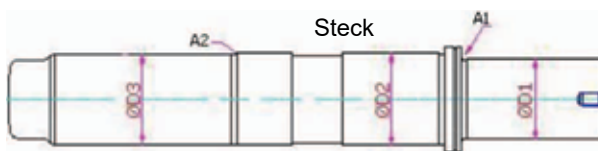


### Starkes Dämpfersystem

Das Dämpfersystem (seitlich, oben und unten) welches bei Steck verwendet wird, hat spezielle Stoß- und Vibrations- Aufnahmeeigenschaften. Dies schützt den Hammer und den Bagger.

### Hohe Schlagkraft

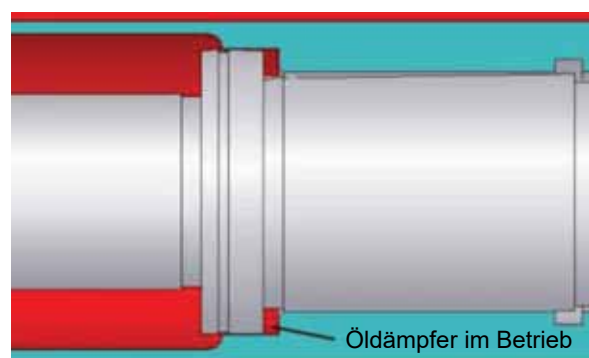
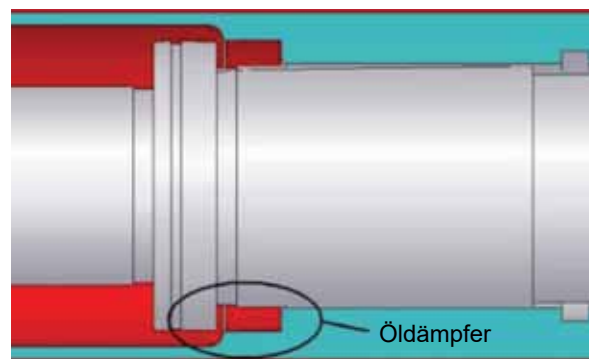
Obwohl Steck Hämmer weniger Eingangsleistung vom Bagger her brauchen, ist ihre Schlagkraft höher als die vieler anderer Hämmer. Dies basiert auf dem besonderen Design der Steck Kolben. Der obere Kolbenbereich, der vom Hydrauliköl befüllt wird, ist groß. Das Verhältnis von A1 zu A2 ist hoch, so dass ebenfalls die Leistung und der Wirkungsgrad sehr groß sind.



### Schutz beim Schlagvorgang/ Leerhub

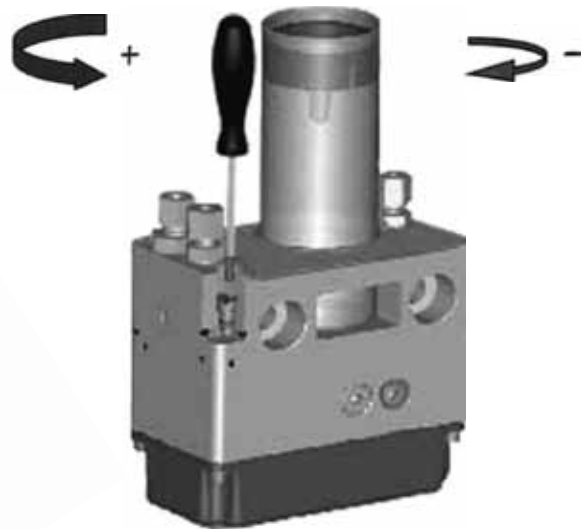
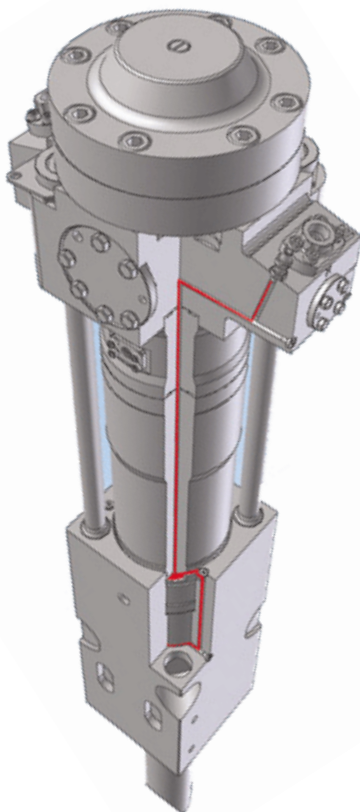
Bei Steck Hämmer findet während des Schlagvorgangs kein direkter Metallkontakt statt. Unsere Hämmer haben großvolumige Öldämpfer, welche die Belastung besser aufnehmen als die Hämmer anderer Hersteller. Speziell die Dämpfer der mittleren und großen Hämmer sind sehr stark. Dadurch können wir mit hoher Eingangsleistung arbeiten.

Bei den anderen Herstellern arbeitet während des Schlagvorganges ein Ablassventil, welches den Hammer stoppt und somit schützt. Wenn das Ablassventil aber permanent arbeitet, überhitzt das Hydrauliköl und beschädigt das Hydrauliksystem.



## Automatische Schmierung

- beinhaltet eine hydraulisch angetriebene Schmierpumpe
- schmiert kontinuierlich während des Betriebs
- Austauschbare 400 g Kartusche mit Fenster zur Fettstandskontrolle
- Macht das Austauschen einfach und schnell
- Es ist eine kompakte Einheit auf das Gehäuse montiert
- Die Schmierung ist einstellbar und so den Bedürfnissen anzupassen.



## Starkes Außengehäuse

Das Gehäuse wurde speziell abgekantet, so dass es stärker wird. Es gibt nur wenige Schweißnähte und es werden keine Schrauben verwendet. Dadurch wird das Gehäuse versteift und stärker.

Die Verschleißfestigkeit des Gehäuses wurde auch durch den Einsatz von Hardox 400 erhöht.

### Kann in verschiedenen Positionen eingesetzt werden

Steck Hämmer arbeiten in vertikaler, horizontaler und weiteren Positionen, weil Steck Kolben leichter und länger sind als Andere. Zusätzlich sind die Steck Kolben mit mehr und stärkeren Dichtungen ausgestattet. Spezielle Eigenschaften für den permanenten horizontalen Einsatz:

- Besonderes Kolben- und ZylinderDesign
- erhöhter Arbeitsspeicher
- erweiterte Abnutzungsplatten
- Buchsen aus Bronzelegierung
- Staubdichtung an der Werkzeugbuchse

### Unterwasser Einsatz

Für den Unterwasser Einsatz sind die Hämmer speziell ausgeführt und dadurch effektiv. Die komprimierte Luft aus dem Kompressor wird in den Arbeitsbereich von Kolben und Werkzeug gepresst. Das Wasser mit dem erhöhten Druck wird durch diesen Gegendruck „ausgesperrt“, um Beschädigungen am Bagger und Hammer zu vermeiden.



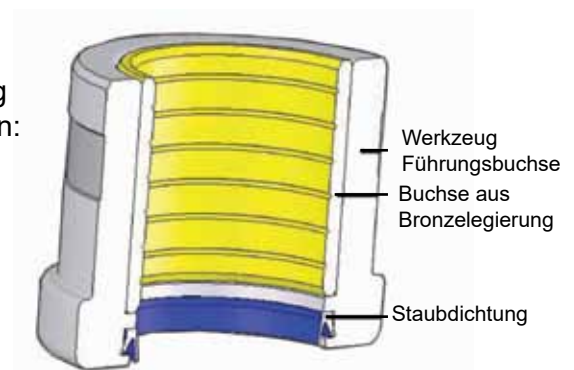
### Spezielles Design für besondere Anwendungen

- Unterwasser Einsatz (U/W)
- Einsatz im Tunnelbau (U/G)
- Einsatz in der Stahlindustrie (S/I)

### Spezielle abnutzungsarme Buchsen

Steck Werkzeugbuchsen beinhalten standardmäßig Buchsen aus Bronzelegierung und Staubdichtungen:

- Um das Eindringen von Staub in den Hammer zu verhindern
- Um die Abnutzung der Buchsen und des Werkzeuges zu verzögern. Dadurch kann das Werkzeug lange ohne Beschädigung betrieben werden.

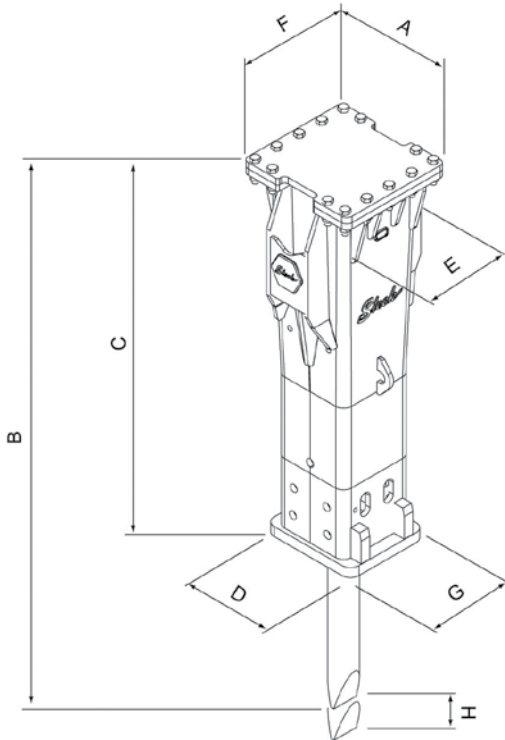


### Spezial Werkzeuge für alle Einsatzzwecke

Steck bietet spezielle Werkzeuge für den Einsatz in hartem, weichem und aggressivem Material und eine lange Lebenszeit der Werkzeuge durch Verwendung besonderer Materialien. Für jeden Einsatzzweck finden Sie das passende Werkzeug.

### Einfacher Werkzeugwechsel ohne Spezialwerkzeug

## Abbruchhammer B7



B 7 mit Schmierung



### Abmessungen

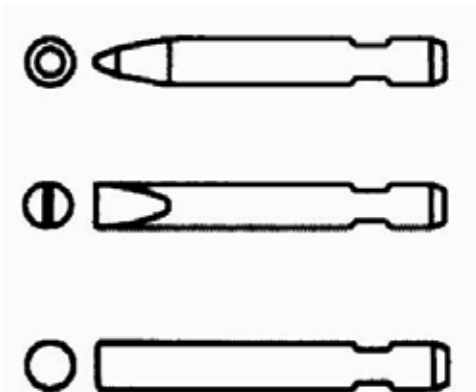
### B7

Maß A (mm)	490
Maß B (mm)	1.838
Maß C (mm)	1.317
Maß D (mm)	370
Maß E (mm)	440
Maß F (mm)	490
Maß G (mm)	330
Maß H (mm)	35

### Technische Daten

### B7

Baggerdienstgewicht (t)	9 - 15
Gewicht, Box (kg)	650
Betriebsdruck (bar)	125
Staudruck DBV Bagger (bar)	170 - 180
Ölliefermenge (l/min)	60 - 120
Ø Meißel (mm)	95
Schlagfrequenz (l/min)	350 - 700
Schlagenergie (J)	1.450



### Werkzeuge

### B7

Spitzmeißel (kg)	45
Ø Meißel (mm)	95
Länge (mm)	900
Flachmeißel (kg)	45
Ø Meißel (mm)	95
Länge (mm)	900
Stumpfmeißel (kg)	50
Ø Meißel (mm)	95
Länge (mm)	900

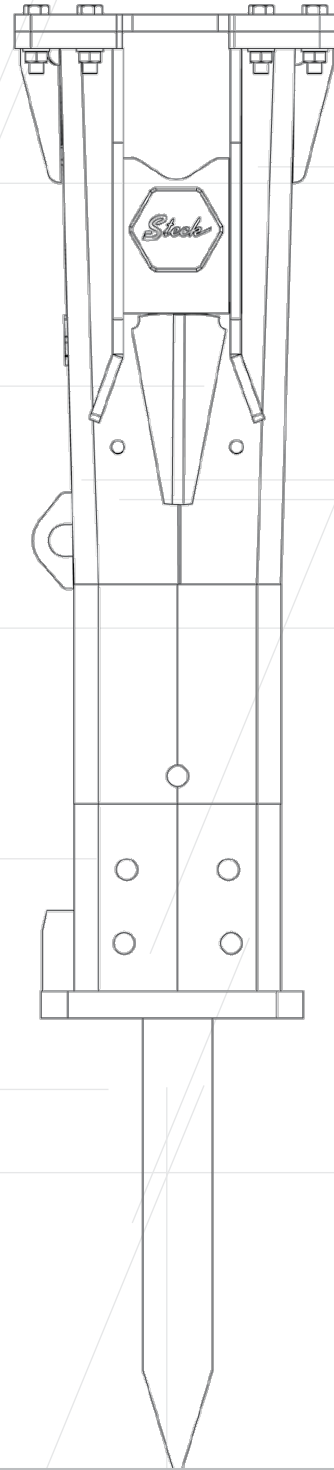
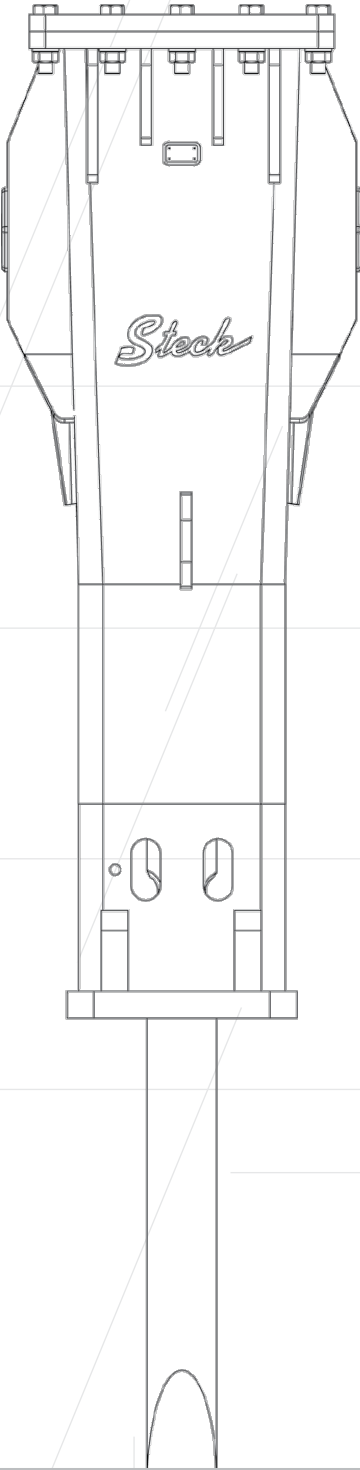




B2



B3



Steck Abbruchgeräte GmbH  
Hauptstr. 20  
D- 89192 Rammingen

Gerichtsstand: Ulm/ Donau HRB 726131  
Ust.- ID Nr.: DE275269830  
Tel. +49 (0) 7345 9123 - 0  
Fax +49 (0) 7345 9123 - 20  
E-Mail [info@steck.de](mailto:info@steck.de)  
Internet [www.steck.de](http://www.steck.de)

Ihr Ansprechpartner:

Empty dashed box for contact information.