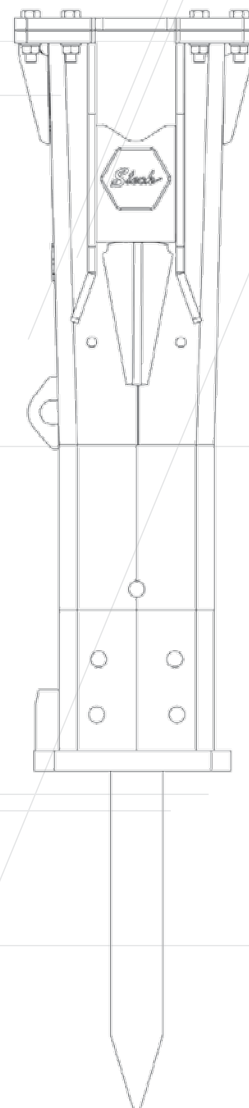
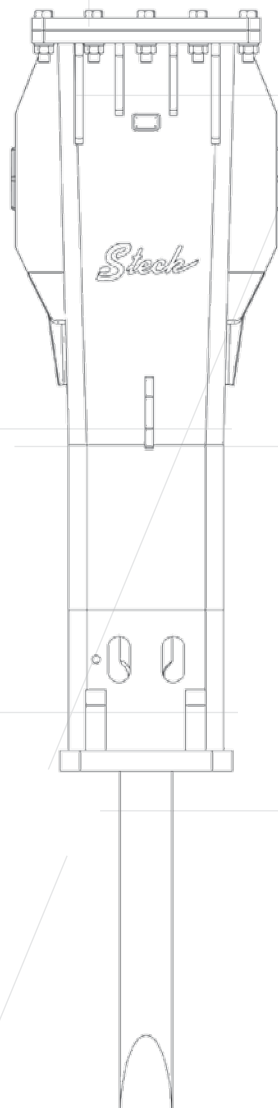




Abbruchhammer B22



Die Abbruchhämmer von Steck

überzeugen durch:

Wirtschaftlich

- hoher Wirkungsgrad
- hammerschonendes Gehäuse
- hohe Schlagkraft

Einfache Handhabung

- effektive Schalldämmung
- passende Einsätze für sämtliche Anwendungsbereiche
- geeignet für Unterwassereinsatz, Tunnelbau und Stahlindustrie

Wartungsfreundlich

- einfacher Wechsel der Verschleißbuchse
- kein Nachfüllen von Stickstoff während des Betriebes
- Meißelwechsel erfordert kein Spezialwerkzeug

Langlebig

- Leerschlagsicherung durch Endlagerdämpfung
- Schlagwerk schwimmend gelagert

Kein Nachfüllen von Stickstoff während des Betriebes

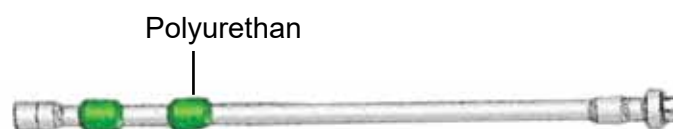
- Der hydraulische Druckspeicher muss während der Arbeit nicht mit Stickstoff nachgefüllt werden.
- Im Normalfall kommen die Druckspeicher 3 Jahre ohne Nachfüllen aus.
- Bei anderen Hämmern dient das Gas auch zum Erreichen der Gesamtkraft. Aber unter bestimmten Arbeitsbedingungen führt ein permanenter Gasverlust zu einem Leistungsverlust. Daher muss stetig Gas nachgefüllt werden. Füllt man den Gasdruck unzulänglich nach, nimmt die Leistung des Hammers ab; wird der Druck zu stark erhöht, läuft der Hammer nicht. Aus diesem Grund muss der Gasdruck regelmäßig kontrolliert werden und das Befüllen muss durch geschultes Personal erfolgen. Die Ausrüstung zum Befüllen sollte sich auch immer am Einsatzort des Hammers befinden.
- Der Druckspeicher der Steck Hämmer ist größer als der anderer Hersteller.
- Das bringt den Vorteil von weniger Vibrationen und erzeugt mehr Leistung.

Geringe Lärmentwicklung

Die inneren Teile des Hammers kommen während des Betriebes nicht mit dem Gehäuse in Berührung, wodurch weniger Lärm erzeugt wird. Polyethylen und Polyurethan Puffer verhindern den direkten Kontakt von Metall auf Metall.

Seitlicher Zuganker ist mit Polyurethan überzogen

Der seitliche Zuganker ist an den kritischen Stellen mit Polyurethan überzogen. Durch den Einsatz von Polyurethan werden aufkommende Belastungen und Vibrationen reduziert und die Lebensdauer der Zugankers erhöht.

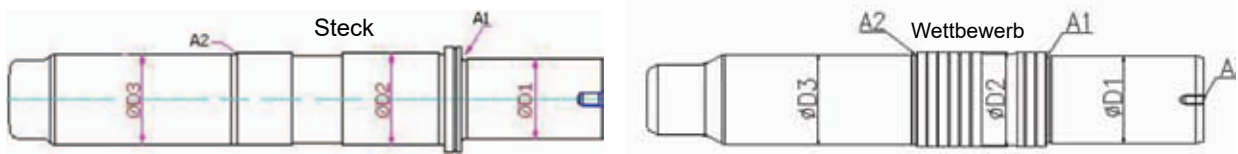


Starkes Dämpfersystem

Das Dämpfersystem (seitlich, oben und unten) welches bei Steck verwendet wird, hat spezielle Stoß- und Vibrations- Aufnahmeeigenschaften. Dies schützt den Hammer und den Bagger.

Hohe Schlagkraft

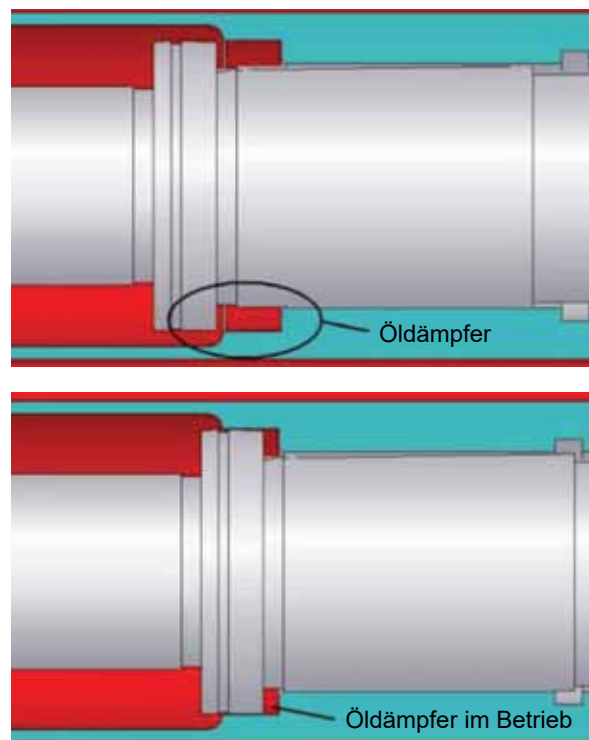
Obwohl Steck Hämmer weniger Eingangsleistung vom Bagger her brauchen, ist ihre Schlagkraft höher als die vieler anderer Hämmer. Dies basiert auf dem besonderen Design der Steck Kolben. Der obere Kolbenbereich, der vom Hydrauliköl befüllt wird, ist groß. Das Verhältnis von A1 zu A2 ist hoch, so dass ebenfalls die Leistung und der Wirkungsgrad sehr groß sind.



Schutz beim Schlagvorgang/ Leerhub

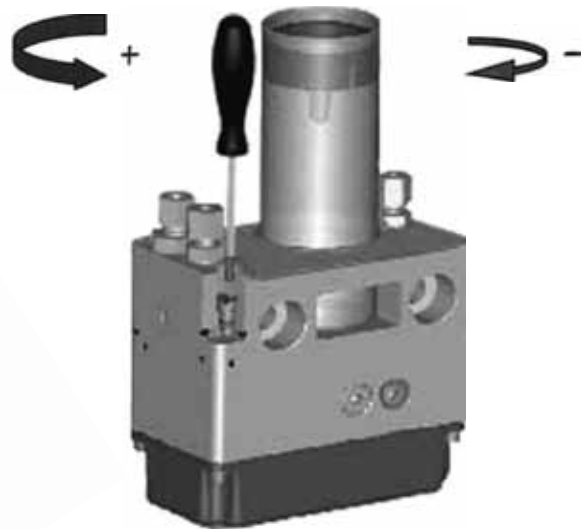
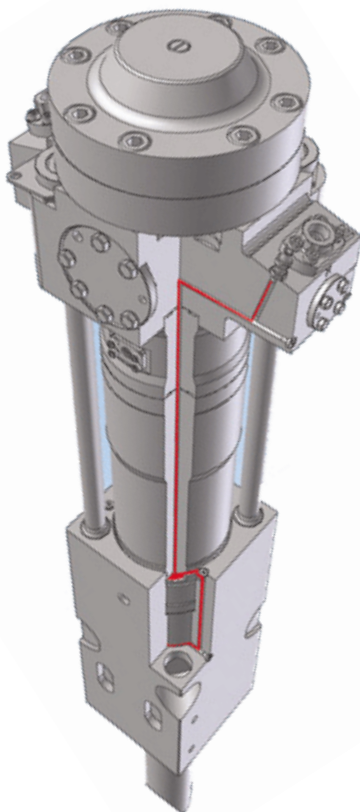
Bei Steck Hämmer findet während des Schlagvorgangs kein direkter Metallkontakt statt. Unsere Hämmer haben großvolumige Öldämpfer, welche die Belastung besser aufnehmen als die Hämmer anderer Hersteller. Speziell die Dämpfer der mittleren und großen Hämmer sind sehr stark. Dadurch können wir mit hoher Eingangsleistung arbeiten.

Bei den anderen Herstellern arbeitet während des Schlagvorganges ein Ablassventil, welches den Hammer stoppt und somit schützt. Wenn das Ablassventil aber permanent arbeitet, überhitzt das Hydrauliköl und beschädigt das Hydrauliksystem.



Automatische Schmierung

- beinhaltet eine hydraulisch angetriebene Schmierpumpe
- schmiert kontinuierlich während des Betriebs
- Austauschbare 400 g Kartusche mit Fenster zur Fettstandskontrolle
- Macht das Austauschen einfach und schnell
- Es ist eine kompakte Einheit auf das Gehäuse montiert
- Die Schmierung ist einstellbar und so den Bedürfnissen anzupassen.



Starkes Außengehäuse

Das Gehäuse wurde speziell abgekantet, so dass es stärker wird. Es gibt nur wenige Schweißnähte und es werden keine Schrauben verwendet. Dadurch wird das Gehäuse versteift und stärker.

Die Verschleißfestigkeit des Gehäuses wurde auch durch den Einsatz von Hardox 400 erhöht.

Kann in verschiedenen Positionen eingesetzt werden

Steck Hämmer arbeiten in vertikaler, horizontaler und weiteren Positionen, weil Steck Kolben leichter und länger sind als Andere. Zusätzlich sind die Steck Kolben mit mehr und stärkeren Dichtungen ausgestattet. Spezielle Eigenschaften für den permanenten horizontalen Einsatz:

- Besonderes Kolben- und ZylinderDesign
- erhöhter Arbeitsspeicher
- erweiterte Abnutzungsplatten
- Buchsen aus Bronzelegierung
- Staubdichtung an der Werkzeugbuchse

Unterwasser Einsatz

Für den Unterwasser Einsatz sind die Hämmer speziell ausgeführt und dadurch effektiv. Die komprimierte Luft aus dem Kompressor wird in den Arbeitsbereich von Kolben und Werkzeug gepresst. Das Wasser mit dem erhöhten Druck wird durch diesen Gegendruck „ausgesperrt“, um Beschädigungen am Bagger und Hammer zu vermeiden.



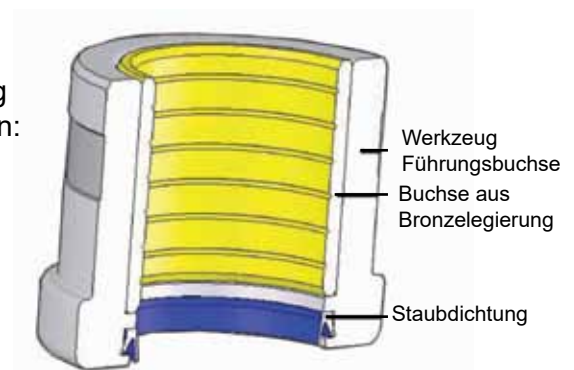
Spezielles Design für besondere Anwendungen

- Unterwasser Einsatz (U/W)
- Einsatz im Tunnelbau (U/G)
- Einsatz in der Stahlindustrie (S/I)

Spezielle abnutzungsarme Buchsen

Steck Werkzeugbuchsen beinhalten standardmäßig Buchsen aus Bronzelegierung und Staubdichtungen:

- Um das Eindringen von Staub in den Hammer zu verhindern
- Um die Abnutzung der Buchsen und des Werkzeuges zu verzögern. Dadurch kann das Werkzeug lange ohne Beschädigung betrieben werden.

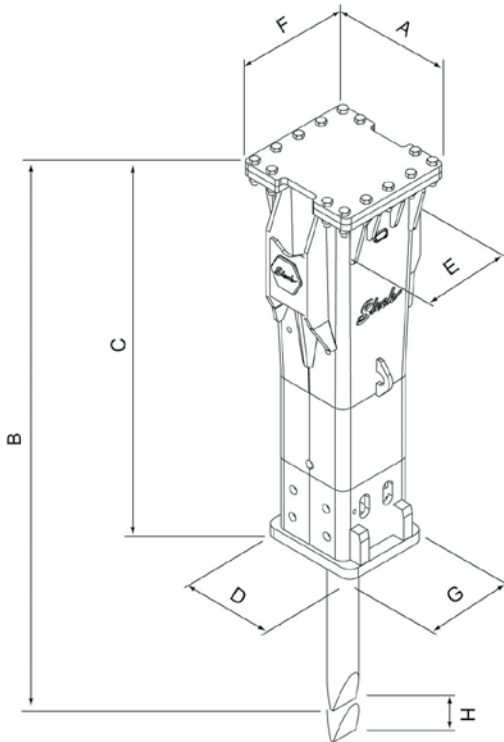


Spezial Werkzeuge für alle Einsatzzwecke

Steck bietet spezielle Werkzeuge für den Einsatz in hartem, weichem und aggressivem Material und eine lange Lebenszeit der Werkzeuge durch Verwendung besonderer Materialien. Für jeden Einsatzzweck finden Sie das passende Werkzeug.

Einfacher Werkzeugwechsel ohne Spezialwerkzeug

Abbruchhammer B22



B22 mit Schmierung

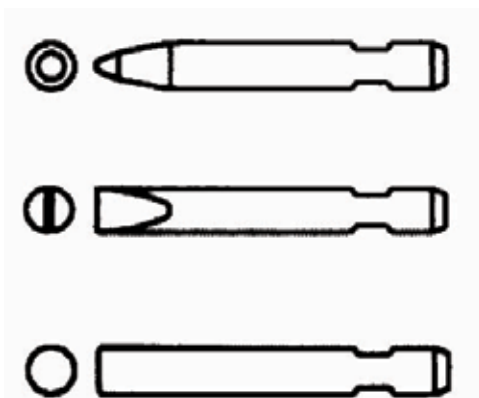


Abmessungen

Abmessungen	B22
Maß A (mm)	600
Maß B (mm)	2.835
Maß C (mm)	2.090
Maß D (mm)	520
Maß E (mm)	640
Maß F (mm)	570
Maß G (mm)	430
Maß H (mm)	39

Technische Daten

Technische Daten	B22
Baggerdienstgewicht (t)	25 - 32
Gewicht, Box (kg)	2.200
Betriebsdruck (bar)	140
Staudruck DBV Bagger (bar)	180 - 190
Ölliefermenge (l/min)	160 - 230
Ø Meißel (mm)	140
Schlagfrequenz (l/min)	350 - 550
Schlagenergie (J)	4.500



Werkzeuge

Werkzeuge	B22
Spitzmeißel (kg)	149
Ø Meißel (mm)	140
Länge (mm)	1.300
Flachmeißel (kg)	149
Ø Meißel (mm)	140
Länge (mm)	1.300
Stumpfmeißel (kg)	134
Ø Meißel (mm)	140
Länge (mm)	1.150



B2



B3

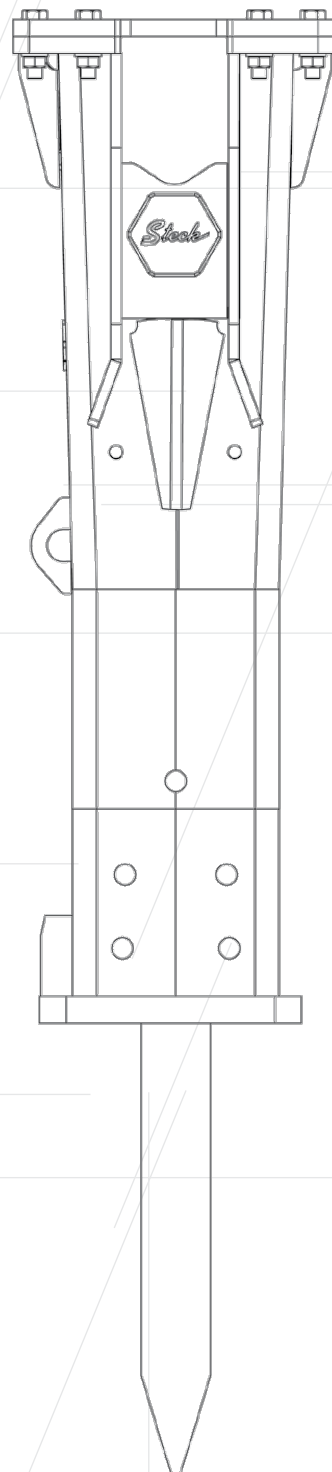
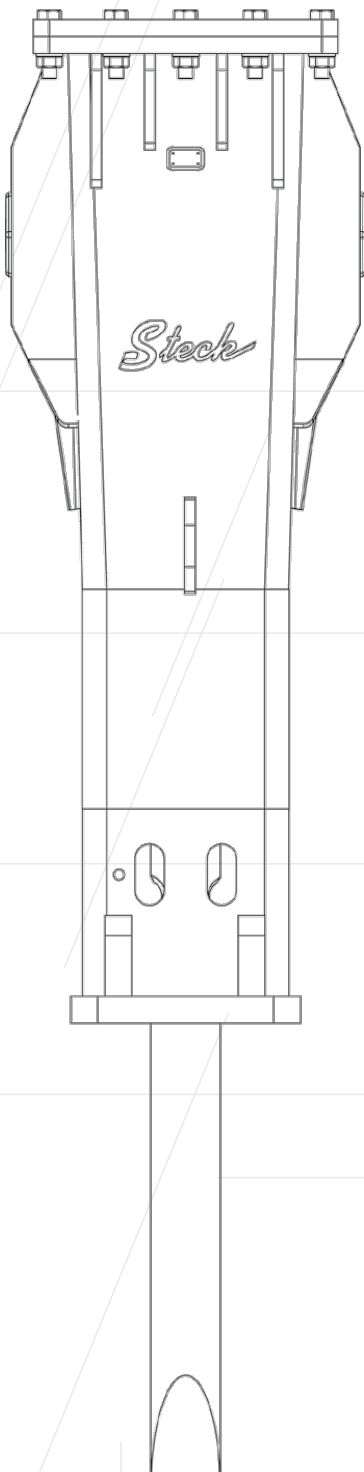


B12



B17





Steck Abbruchgeräte GmbH
Hauptstr. 20
D- 89192 Rammingen

Gerichtsstand: Ulm/ Donau HRB 726131
Ust.- ID Nr.: DE275269830
Tel. +49 (0) 7345 9123 - 0
Fax +49 (0) 7345 9123 - 20
E-Mail info@steck.de
Internet www.steck.de

Ihr Ansprechpartner:

A large dashed rectangular box intended for the contact information of the sales partner.