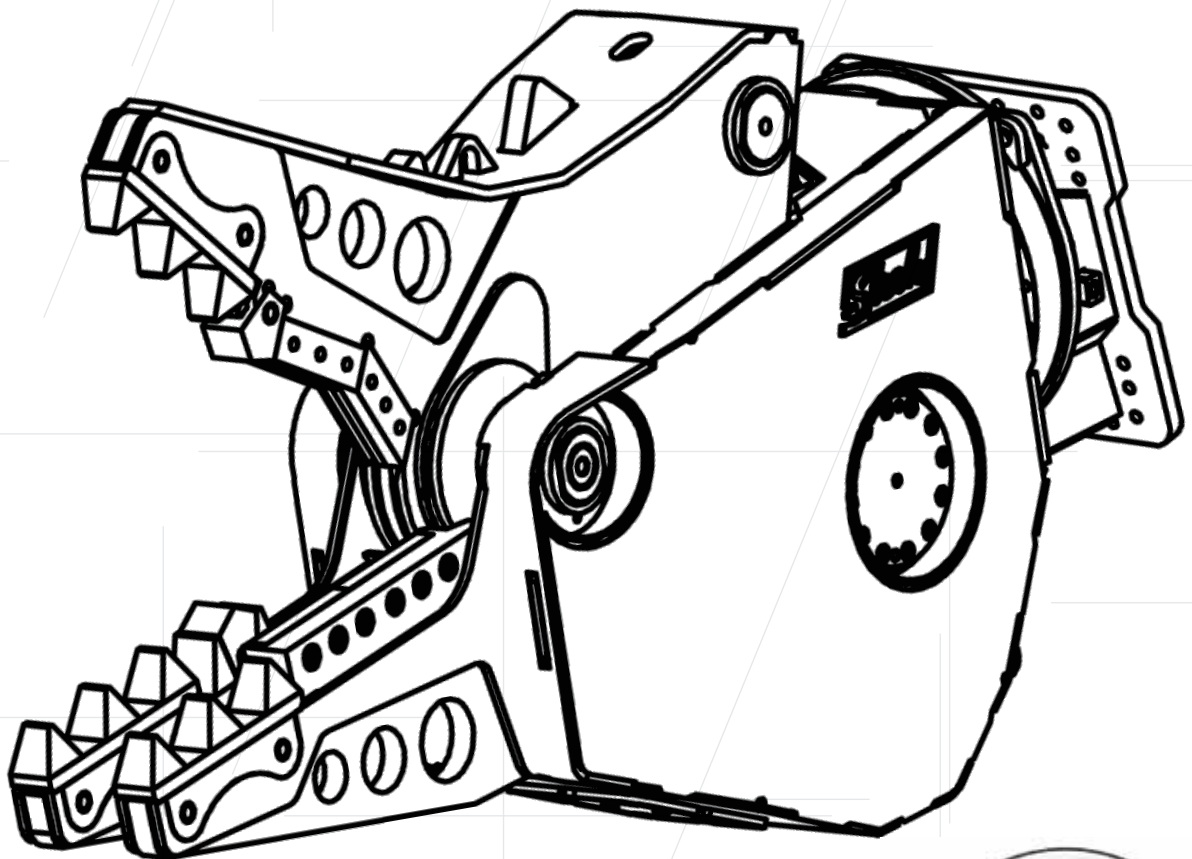




## Abbruchscheren

### Long Front



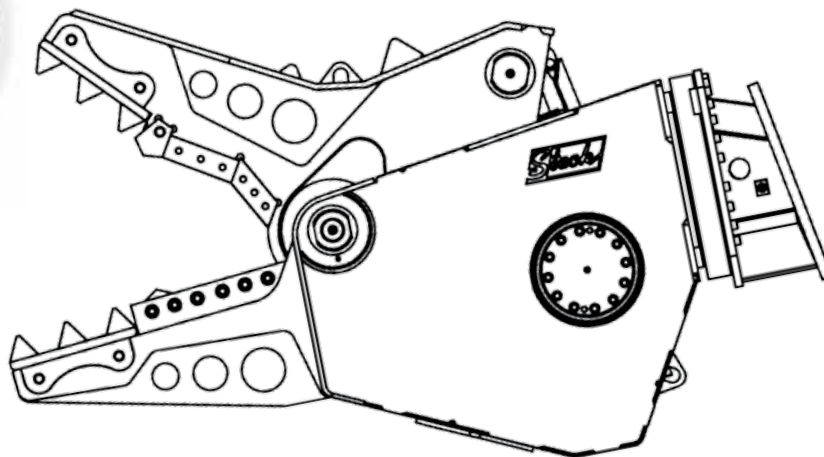
Innovative Technik mit durchdachter Typenbezeichnung

①      ②      ③

# S 32 U

# Long Front

④



- ① Abkürzung Gerätetyp, erster Buchstabe der englischen Bezeichnung: **S**hear (Abbruchschere)
- ② Eigengewicht in Tonnen, multipliziert mit 10, gerundet
- ③ Optionale Zusatzangabe: **U**niversal (Universalgebiss)
- ④ Besonders geeignet für Long- Front- Bagger

## Die Long Front Abbruchscheren von Steck

überzeugen durch:

### Schnelle Zykluszeiten

- extrem große Drehdurchführung
- speziell angepasstes Eilgangventil
- großdimensionierte Hydraulikkomponenten
- rückstaufreier Ölkreislauf an der Schere

### Verbesserung der Schneidkräfte

- 25% höhere Schließkraft
- Kraftvoller Hydraulikzylinder
- Optimierung des Kräfteverlaufs
- Ideale Kraftübertragung in Verbindung zur Scherenkonstruktion

### Wartungsfreundlich

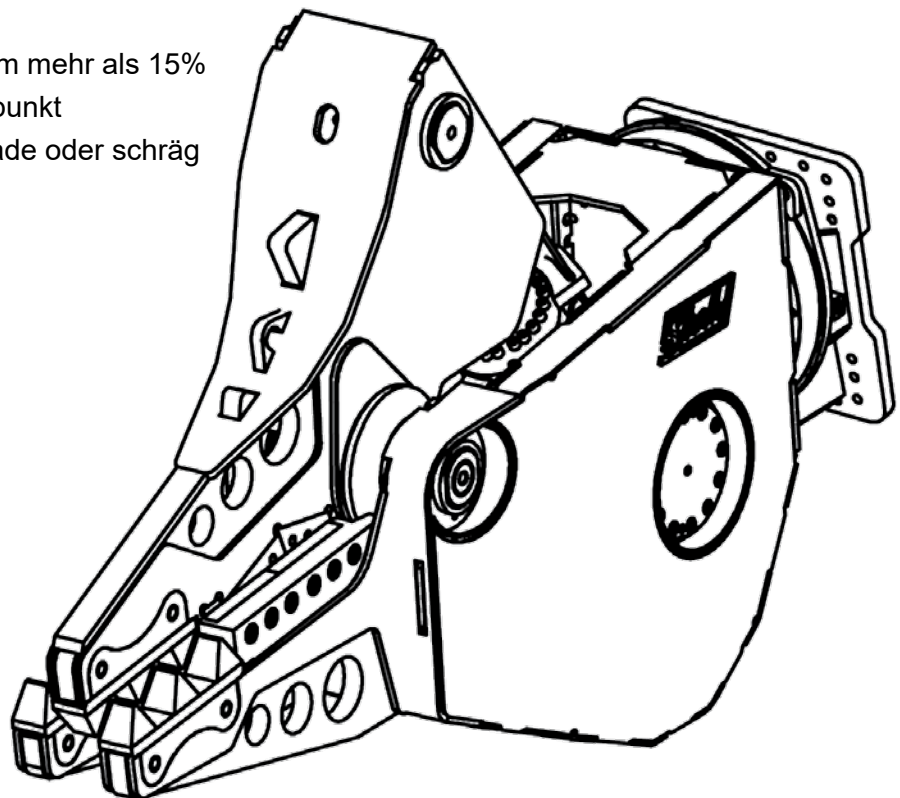
- auswechselbare Verschleißteile
- Brech-, Schneidzähne und Messer drehbar
- Schutz der Scherenarme durch zusätzlichen Seitenschutz
- modulare Bauweise
- optional mit Zentralschmieranlage
- wechseln der Verschleißteile auf der Baustelle möglich

### Langlebig

- Verschleißteile aus speziellen hochverschleißfesten Gussteilen
- Scherenarme mit Seitenverschleißschutz
- Kolbenstange und Lagerauge aus einem Stück gefertigt
- neue innovative formschlüssige Konstruktion.
- Reduzierung der Punktbelastungen um mehr als 40%

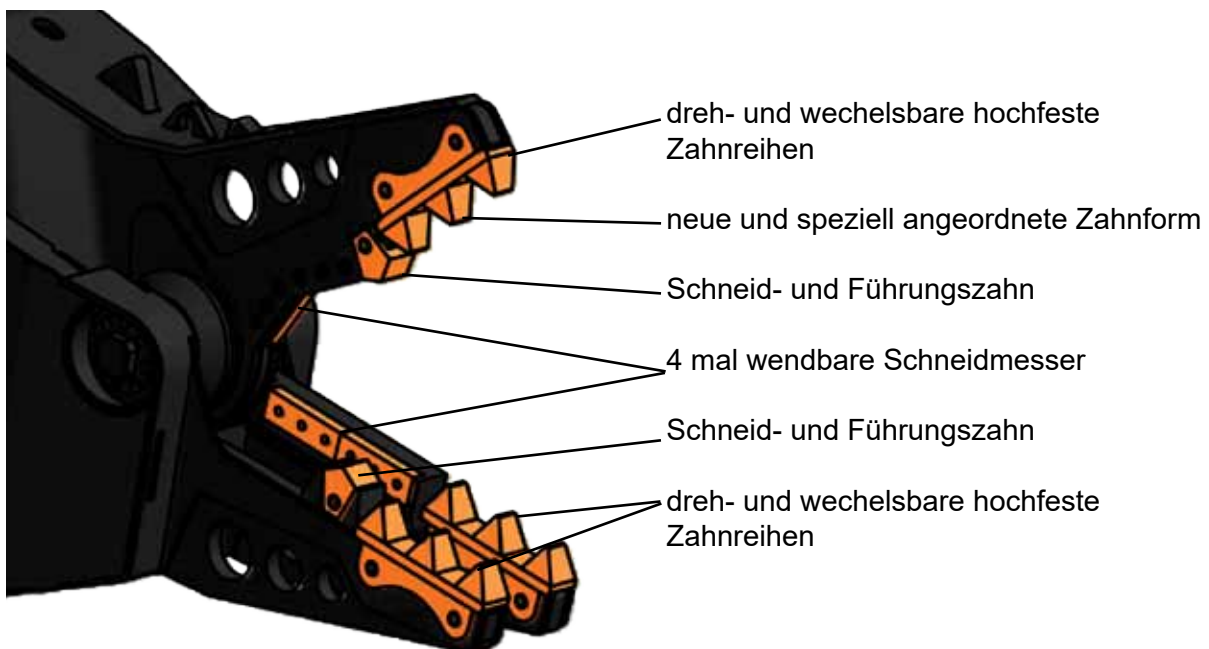
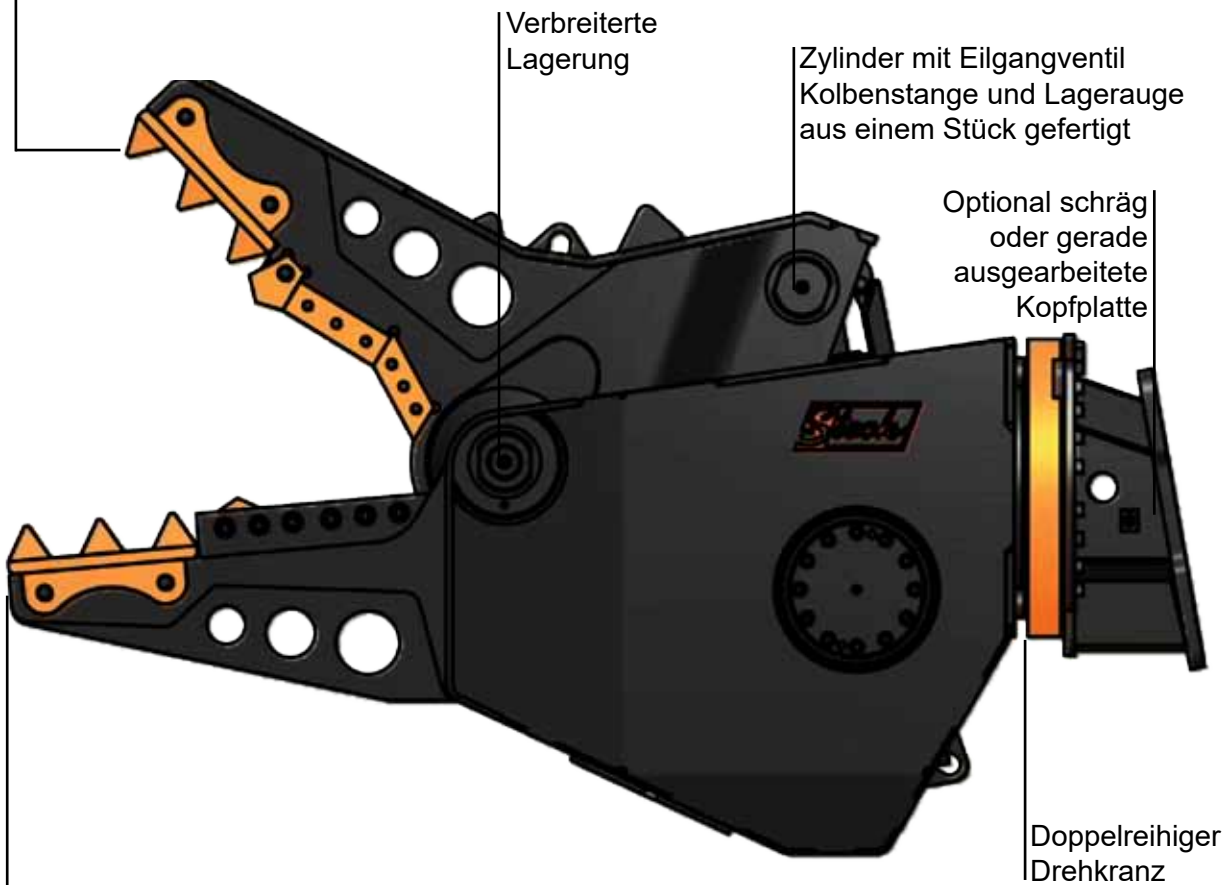
### Einfache Handhabung

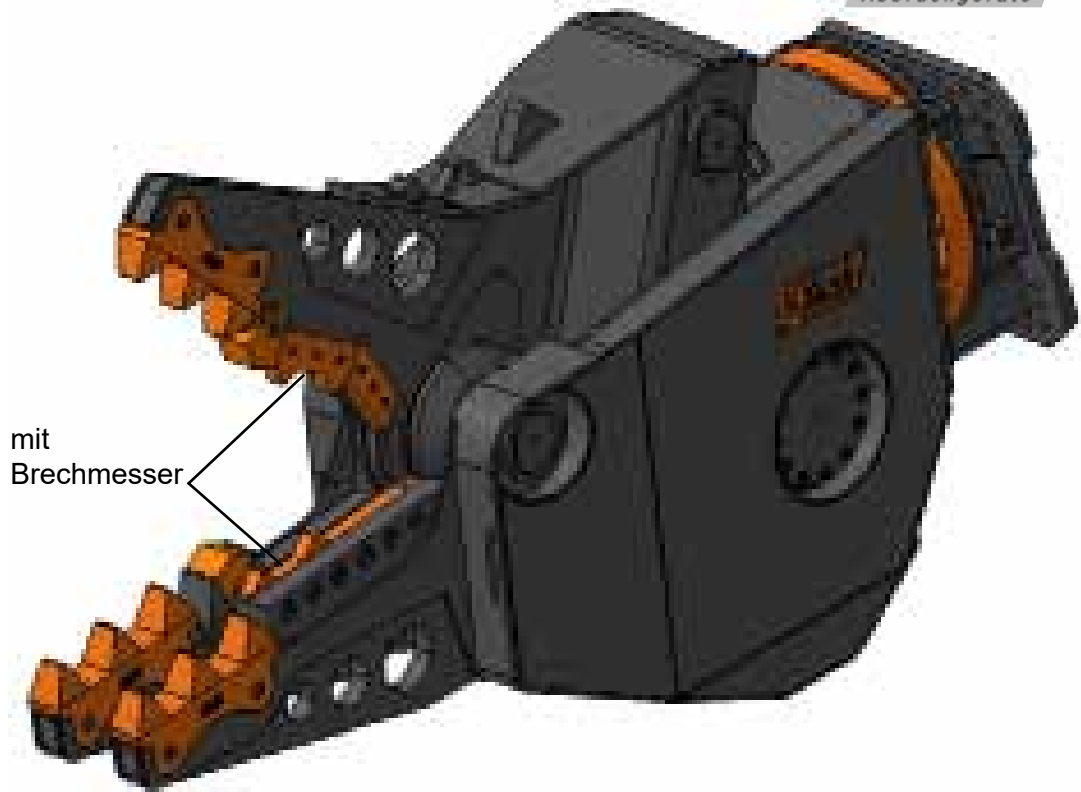
- Gewichtsreduzierung um mehr als 15%
- optimierter Lastschwerpunkt
- Kopfplatte wählbar gerade oder schräg



## Neuartiger Aufbau der Schere

Höhere Kräfte durch idealen Kräfteverlauf an der beweglichen Backe

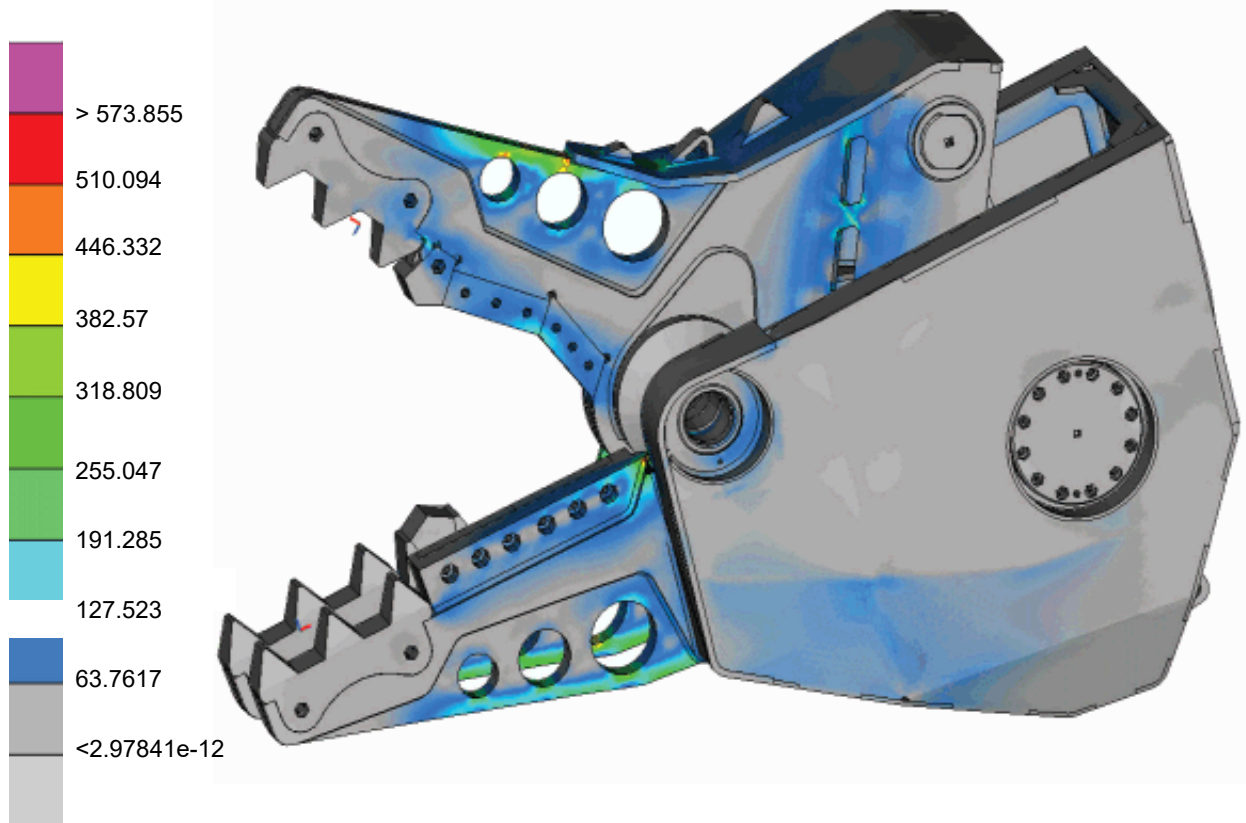




Abbruchscherer mit  
150 Tonnen „Bisskraft“



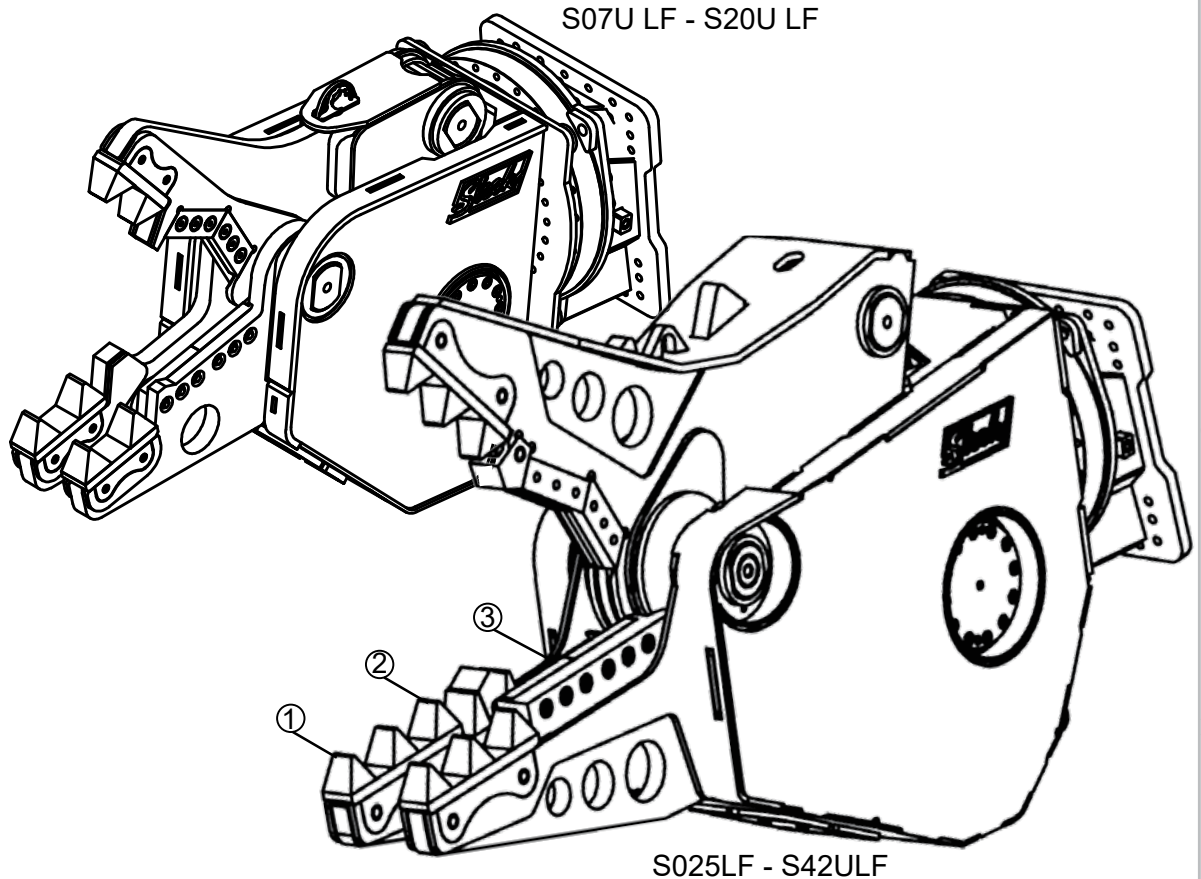
**euro  
engineering**  
creating future.







## Abbruchscheren Long Front



Technische Daten	S07ULF	S13ULF	S17ULF	S20ULF	S25ULF	S32ULF	S42ULF
Baggerdienstgewicht (t)	5 - 10	9 - 15	13 - 22	15 - 28	20 - 35	27 - 45	45 - 65
Gewicht, ohne Kopfplatte (kg)	<b>690</b>	<b>1.100</b>	<b>1.600</b>	<b>1.750</b>	<b>2.350</b>	<b>2.850</b>	<b>3.950</b>
Öffnen / Schließen (sek)		1 - 1,78	1,7 - 1,2	1,7 - 1,2	1,9 - 1,3	2,6 - 2	2,3 - 2,5
Öffnen / Schließen (l/min)	100 - 150	150 - 200	200 - 500	200 - 500	200 - 500	200 - 500	300 - 400
drehen (l/min)	20 - 40	20 - 40	40 - 60	40 - 60	40 - 60	40 - 60	40 - 60
Öffnen/Schließen P <sub>max</sub> (bar)	350	350	350	350	350	350	350
drehen P <sub>max</sub> (bar)	140	140	140	140	140	140	140
Gesamthöhe (mm)	1.800	2.050	2.120	2.120	2.650	2.850	2.950
Gesamtbreite (mm)	650	680	520	520	720	720	720
Maulöffnung (mm)	600	700	750	750	900	1.000	1.200
Maultiefe (mm)	590	680	650	650	870	975	1.100
Breite Unterbacke (mm)	160	300	370	370	434	455	500
Breite Oberbacke (mm)	50	70	75	75	90	90	90
Schneidlänge (mm)	300	300	400	400	400	455	600
<b>Schließkraft Punkt 1 (t)</b>	<b>50</b>	<b>65</b>	<b>82</b>	<b>84</b>	<b>100</b>	<b>125</b>	<b>145</b>
<b>Schließkraft Punkt 2 (t)</b>	<b>67</b>	<b>85</b>	<b>115</b>	<b>120</b>	<b>148</b>	<b>165</b>	<b>195</b>
<b>Schließkraft Punkt 3 (t)</b>	<b>100</b>	<b>140</b>	<b>170</b>	<b>180</b>	<b>294</b>	<b>350</b>	<b>370</b>



Ihr Ansprechpartner:

Steck Abbruchgeräte GmbH  
Hauptstr. 20  
D- 89192 Rammingen

Gerichtsstand: Ulm/ Donau HRB 726131

Ust.- ID Nr.: DE275269830

Tel. +49 (0) 7345 9123 - 0

Fax +49 (0) 7345 9123 - 20

E-Mail [info@steck.de](mailto:info@steck.de)

Internet [www.steck.de](http://www.steck.de)