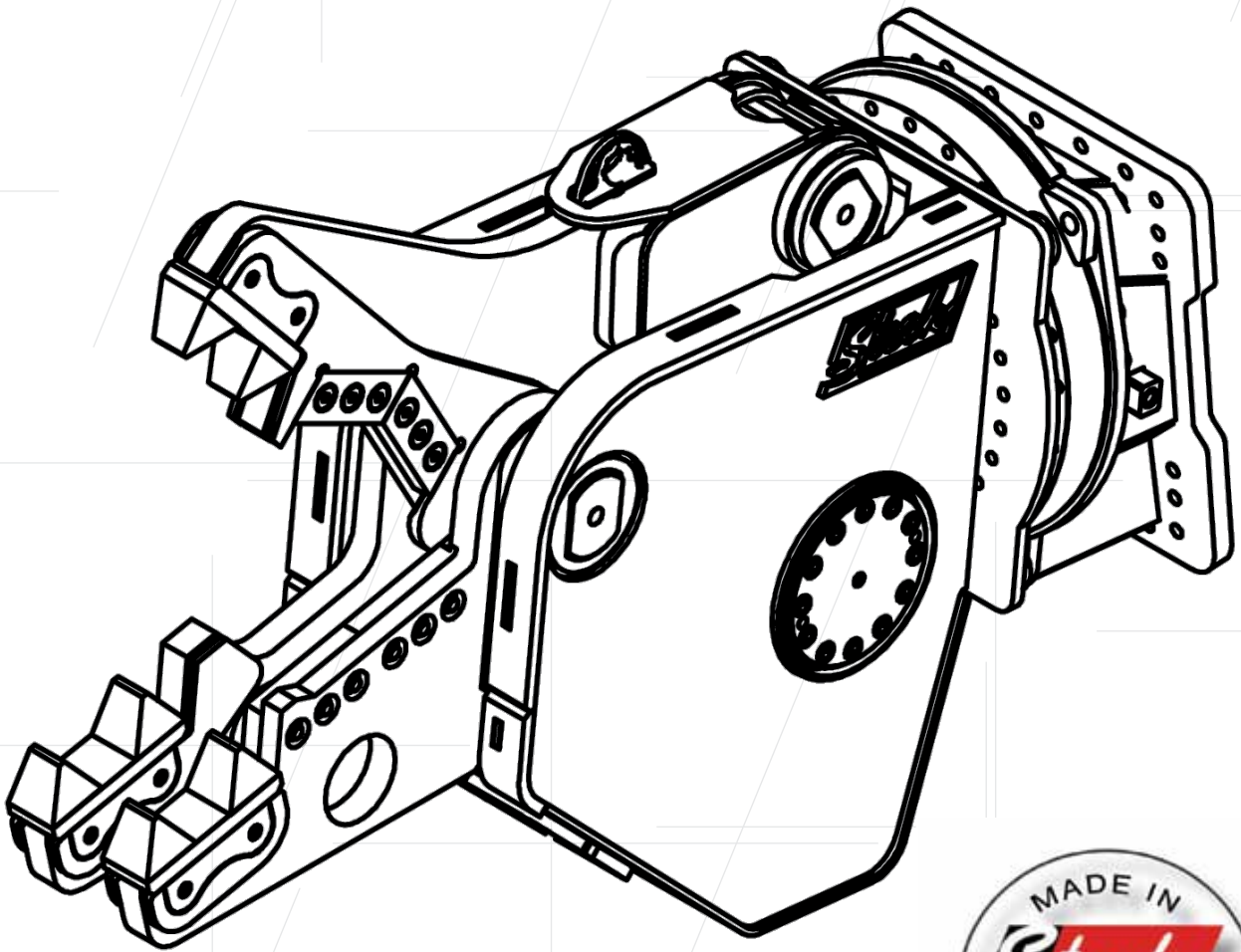




Abbruchscheren

S13U Long Front



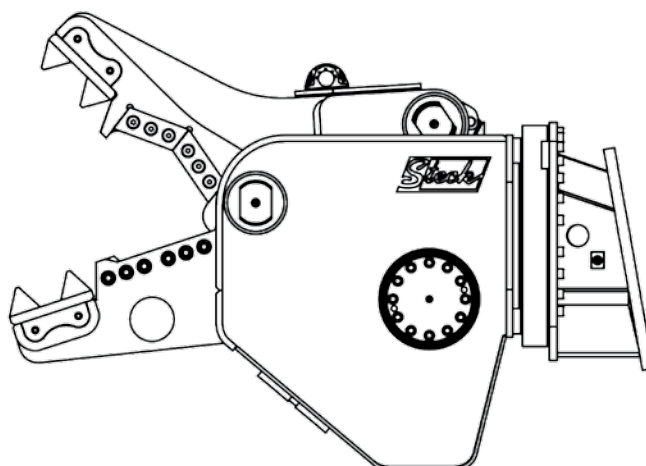
Innovative Technik mit durchdachter Typenbezeichnung

① ② ③

S 13 U

Long Front

④



- ① Abkürzung Gerätetyp, erster Buchstabe der englischen Bezeichnung: **S**hear (Abbruchschere)
- ② Eigengewicht in Tonnen, multipliziert mit 10, gerundet
- ③ Optionale Zusatzangabe: **U**niversal (Universalgebiss)
- ④ Besonders geeignet für Long- Front- Bagger

Die Long Front Abbruchscheren von Steck

überzeugen durch:

Schnelle Zykluszeiten

- extrem große Drehdurchführung
- speziell angepasstes Eilgangventil
- großdimensionierte Hydraulikkomponenten
- rückstaufreier Ölkreislauf an der Schere

Wartungsfreundlich

- auswechselbare Verschleißteile
- Brech-, Schneidzähne und Messer drehbar
- Schutz der Scherenarme durch zusätzlichen Seitenschutz
- modulare Bauweise
- optional mit Zentralschmieranlage
- wechseln der Verschleißteile auf der Baustelle möglich

Einfache Handhabung

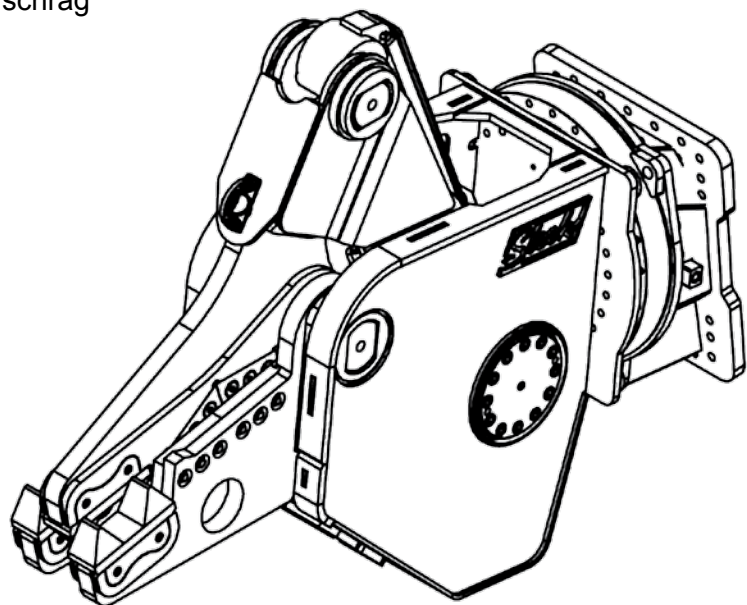
- Gewichtsreduzierung um mehr als 15%
- optimierter Lastschwerpunkt
- Kopfplatte wählbar gerade oder schräg

Verbesserung der Schneidkräfte

- 25% höhere Schließkraft
- Kraftvoller Hydraulikzylinder
- Optimierung des Kräfteverlaufs
- Ideale Kraftübertragung in Verbindung zur Scherenkonstruktion

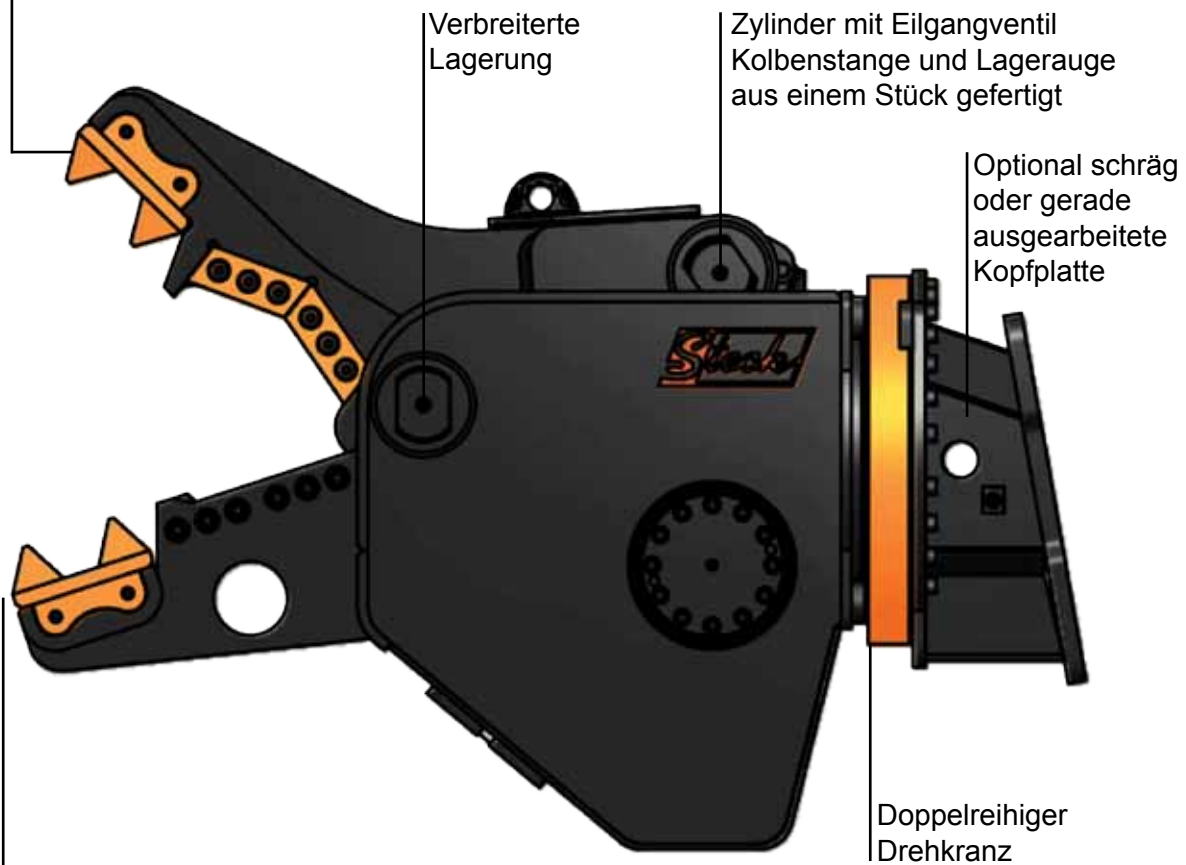
Langlebig

- Verschleißteile aus speziellen hochverschleißfesten Gussteilen
- Scherenarme mit Seitenverschleißschutz
- Kolbenstange und Lagerauge aus einem Stück gefertigt
- neue innovative formschlüssige Konstruktion.
- Reduzierung der Punktbelastungen um mehr als 40%

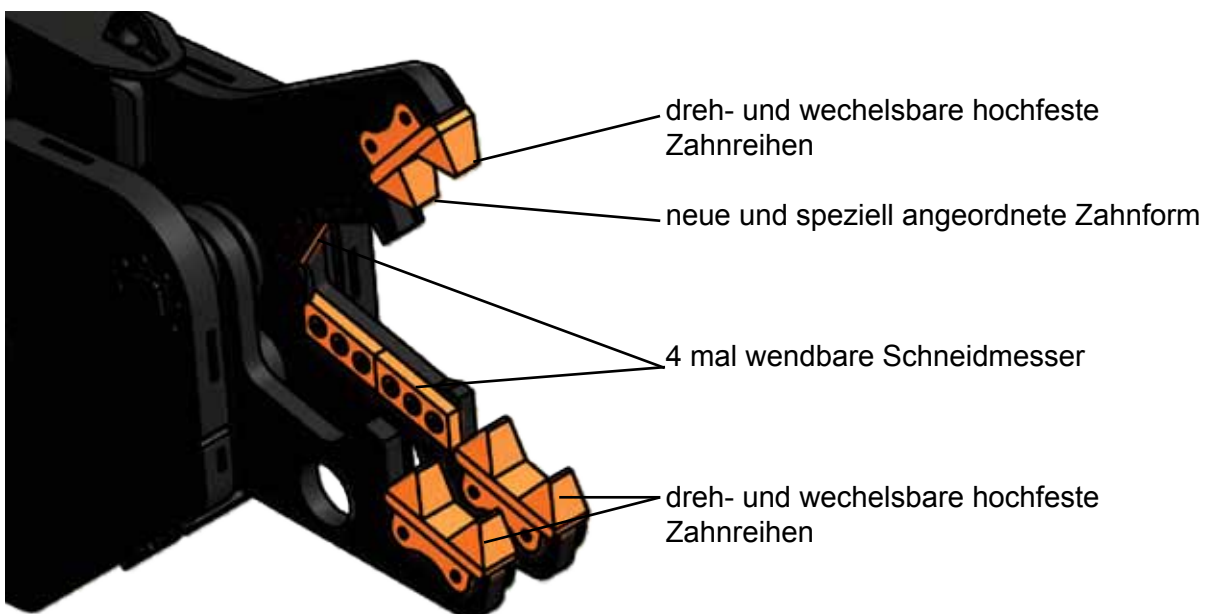


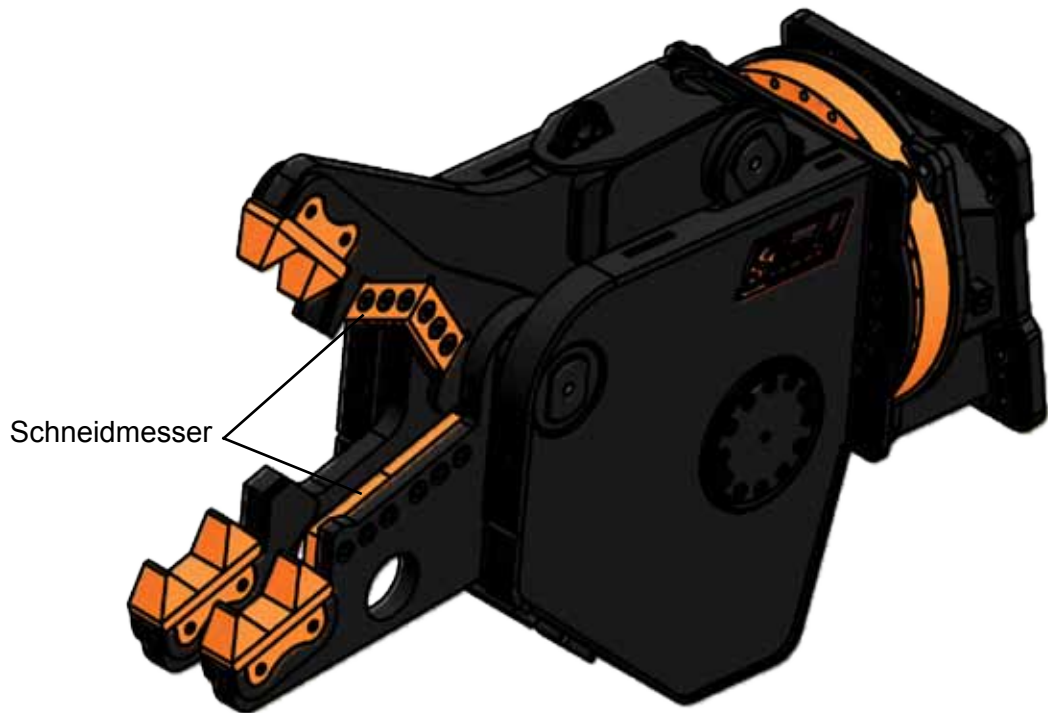
Neuartiger Aufbau der Schere

Höhere Kräfte durch idealen Kräfteverlauf an der beweglichen Backe



Auswechselbare Verschleißteile
mit sehr hoher Standzeit durch spezielles Material und Härtung.





Abbruchscherer mit
150 Tonnen „Bisskraft“

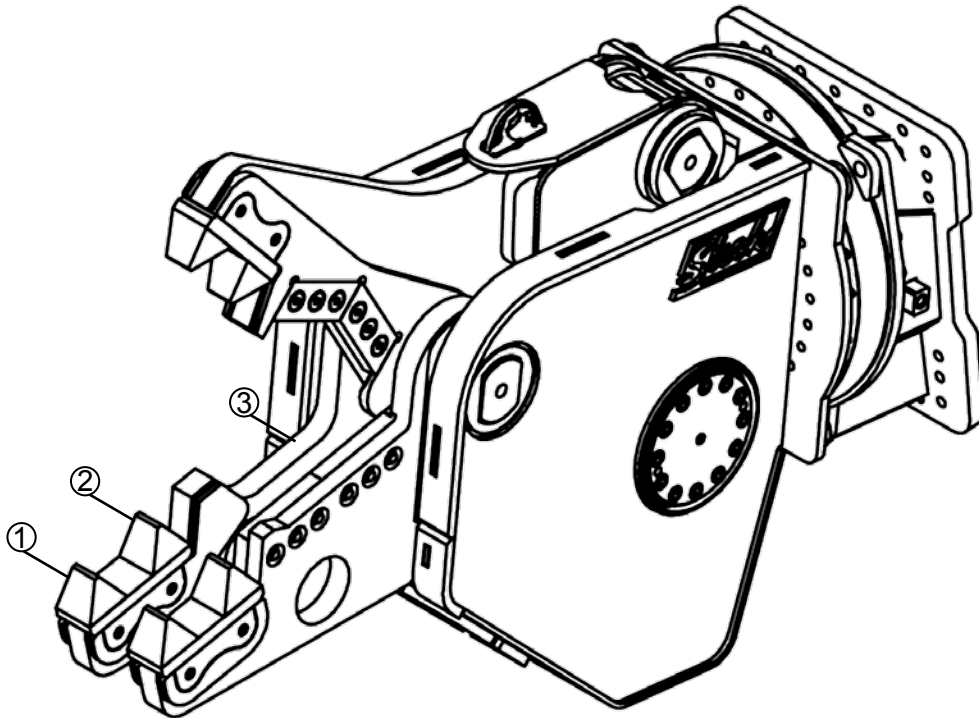


**euro
engineering**
creating future.

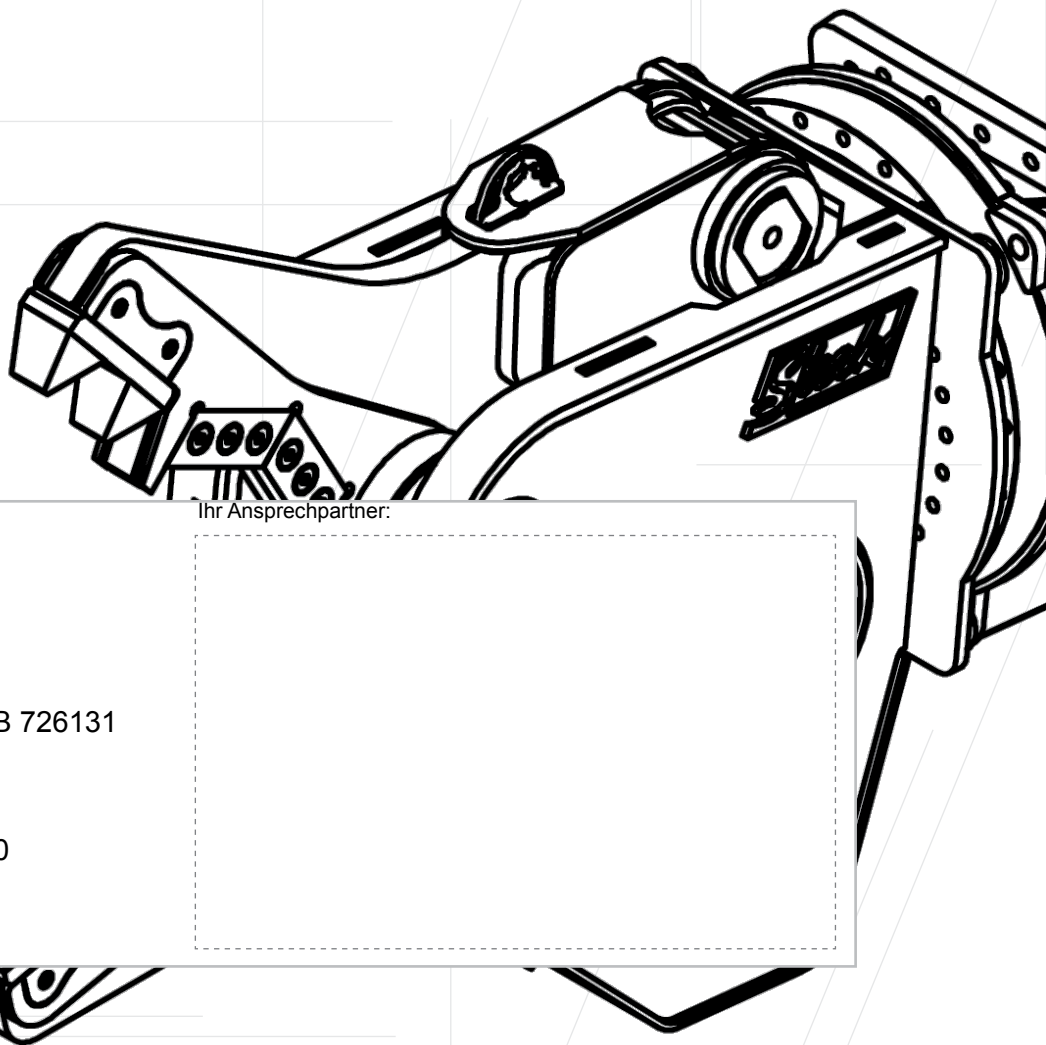




Abbruchscheren Long Front



Technische Daten	S13U LF
Baggerdienstgewicht (t)	9 - 15
Gewicht, ohne Kopfplatte (kg)	1.100
Öffnen / Schließen (sek)	1 - 1,78
Öffnen / Schließen (l/min)	150 - 200
drehen (l/min)	20 - 40
Öffnen / Schließen P ^{max} (bar)	350
drehen P ^{max} (bar)	140
Gesamthöhe (mm)	2.050
Gesamtbreite (mm)	680
Maulöffnung (mm)	700
Maultiefe (mm)	680
Breite Unterbacke (mm)	300
Breite Oberbacke (mm)	70
Schneidlänge (mm)	300
Schließkraft Punkt 1 (t)	65
Schließkraft Punkt 2 (t)	85
Schließkraft Punkt 3 (t)	140



Ihr Ansprechpartner:

Steck Abbruchgeräte GmbH
Hauptstr. 20
D- 89192 Rammingen

Gerichtsstand: Ulm/ Donau HRB 726131
Ust.- ID Nr.: DE275269830
Tel. +49 (0) 7345 9123 - 0
Fax +49 (0) 7345 9123 - 20
E-Mail info@steck.de
Internet www.steck.de