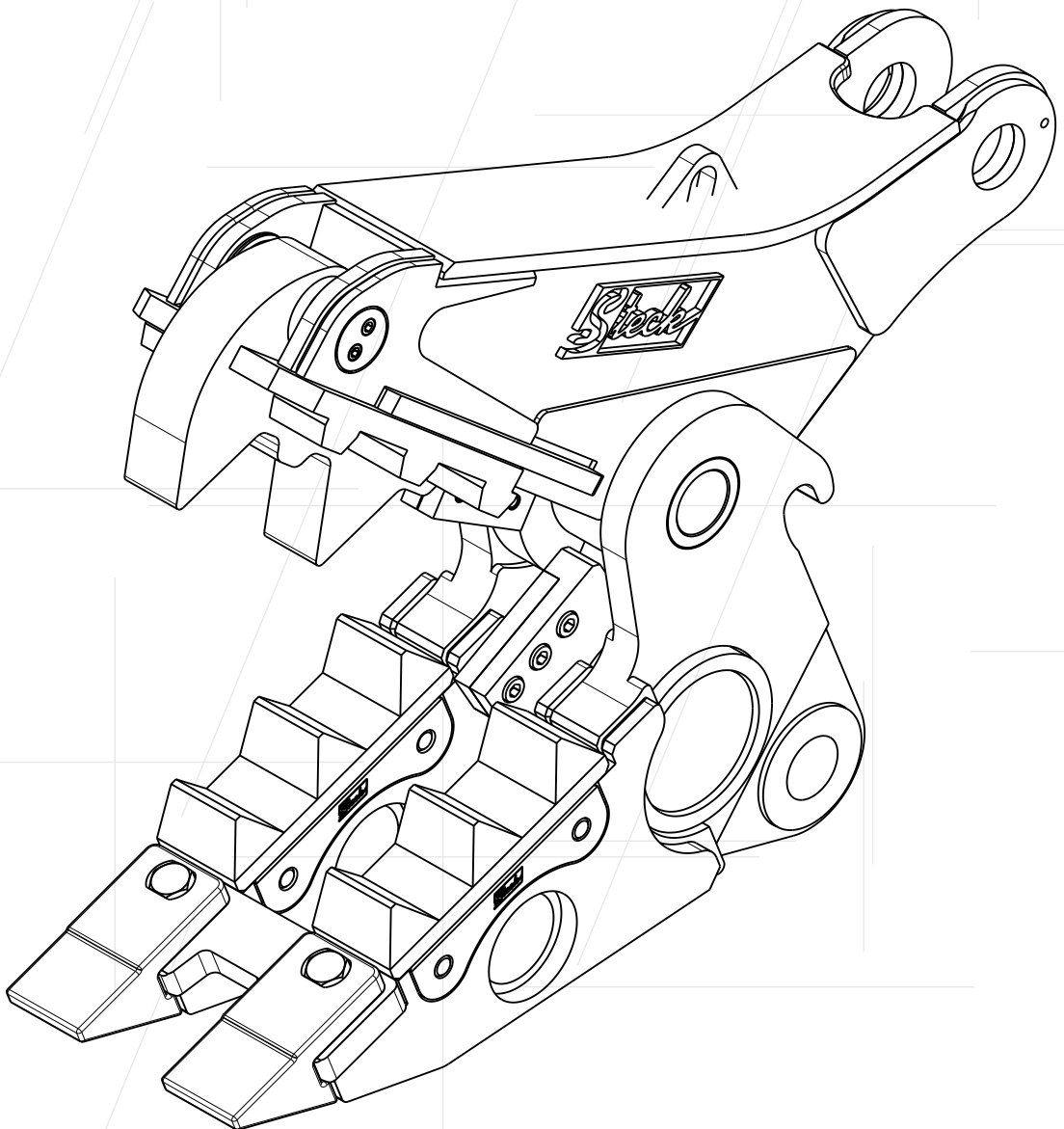


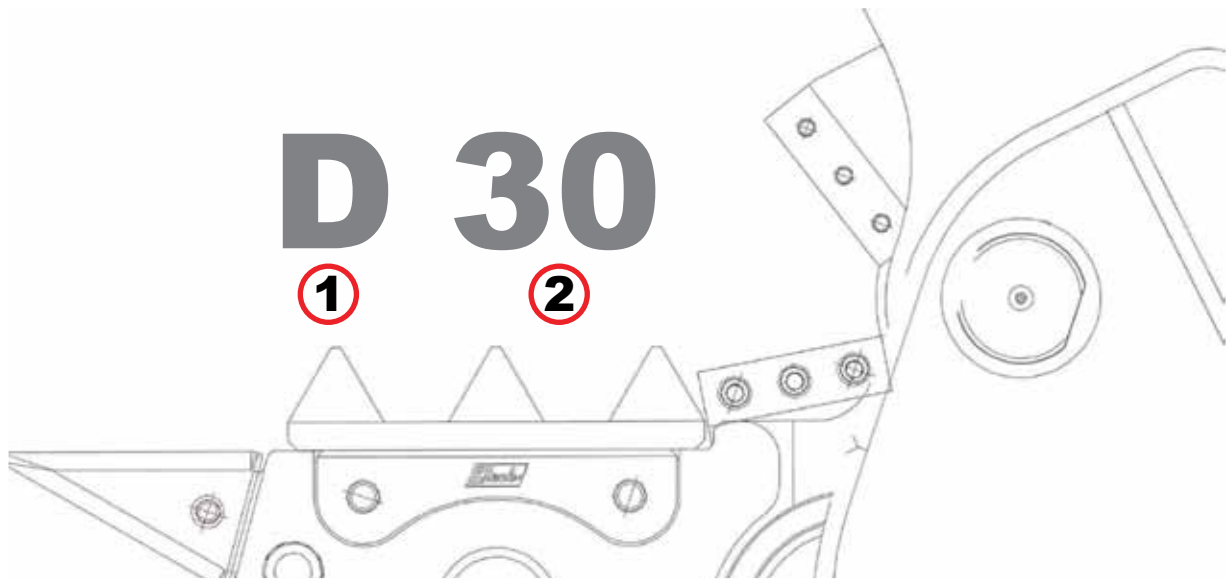
Pulverisierer

D - Backe



Abbruchtechnik von Steck: Primär und Sekundär Abbruch

Innovative Technik mit durchdachter Typenbezeichnung.



1 Abkürzung Gerätetyp, erster Buchstabe der englischen Bezeichnung:

• Demolition Backensatz

2 passend zu Verachtert VT 30

Die Pulverisierer D - Backe von Steck

überzeugen durch: einsetzbar für Primär und Sekundär Abbruch



Effektiv

- idealer Kraftverlauf der Backe durch gerade Bauform
- für primäre und sekundäre Arbeiten
- schnelles und effektives Trennen und Zerkleinern von Material
- ideales Aufnehmen des Sekundär Gutes

Wartungsfreundlich

- auswechselbare Verschleißteile
- Zahnplatten und Messer drehbar
- Verschleißteile mit Seitenschutz

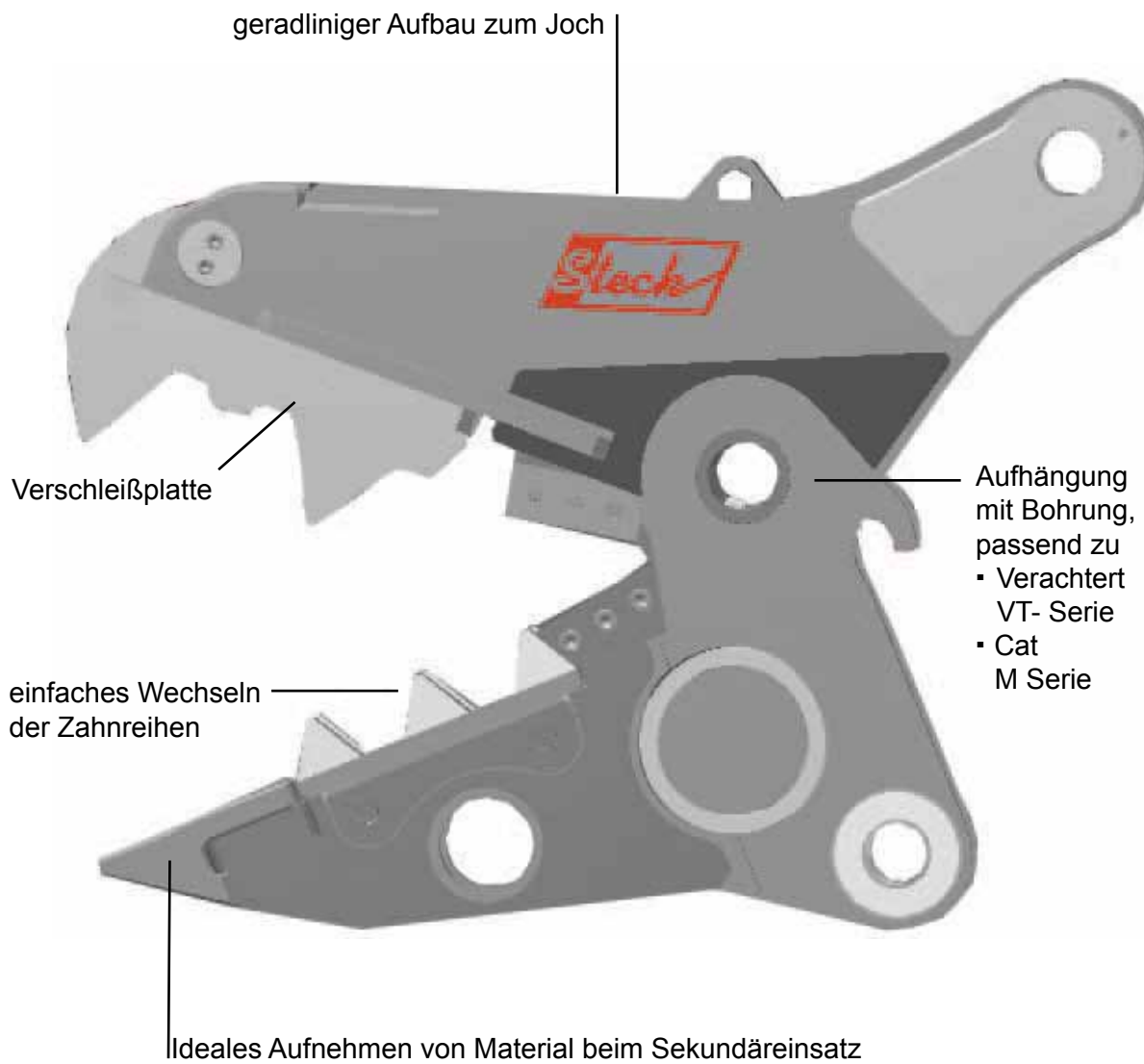
Einfache Handhabung

- passend zu Verachtet Abbruchscheren der VT- Serie
- einfaches Wechseln der Backen
- einfaches Wechseln der Verschleißteile für individuelle Verschleißformen

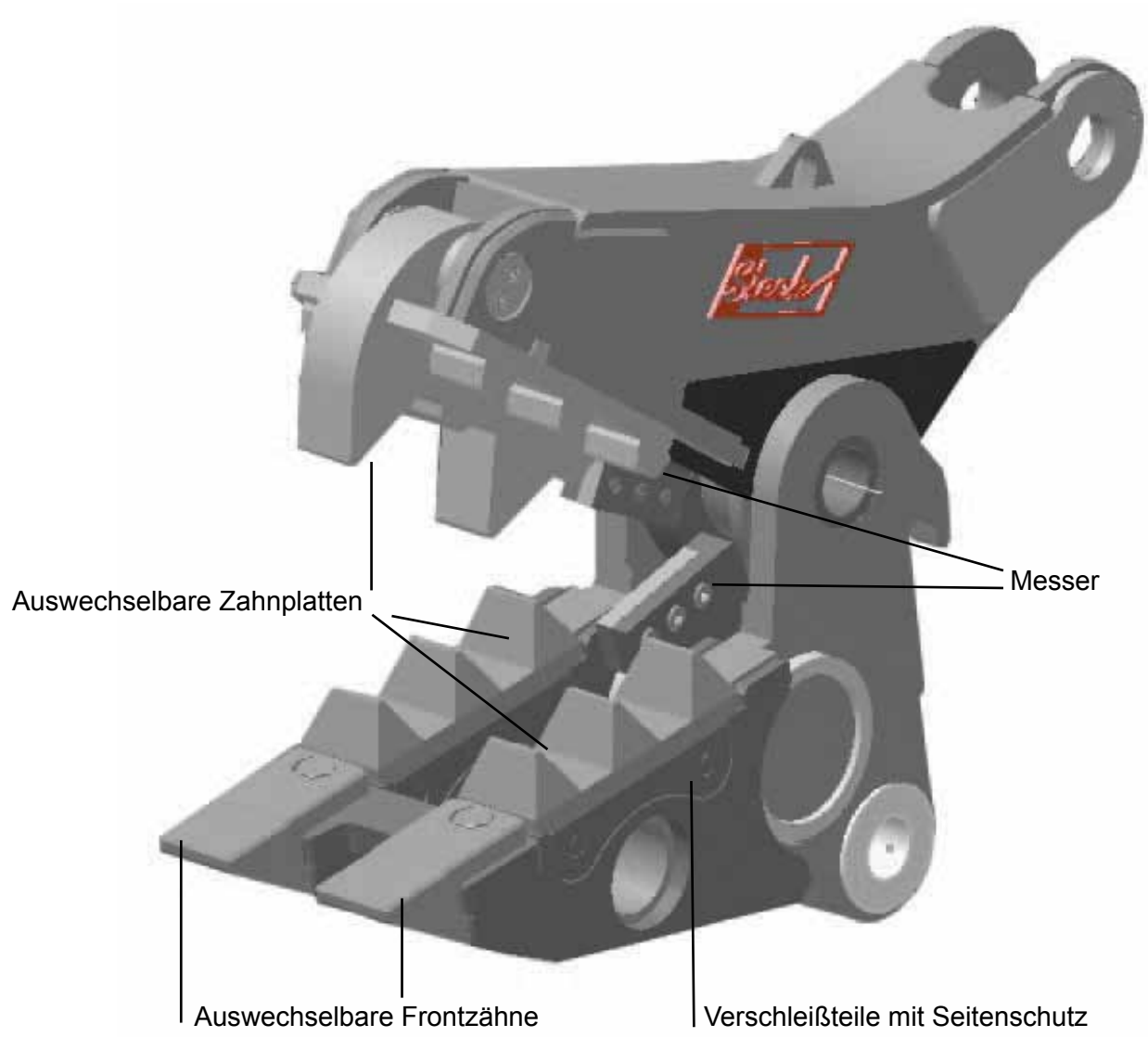
Langlebig

- Gussteile aus extrem verschleißfestem Material

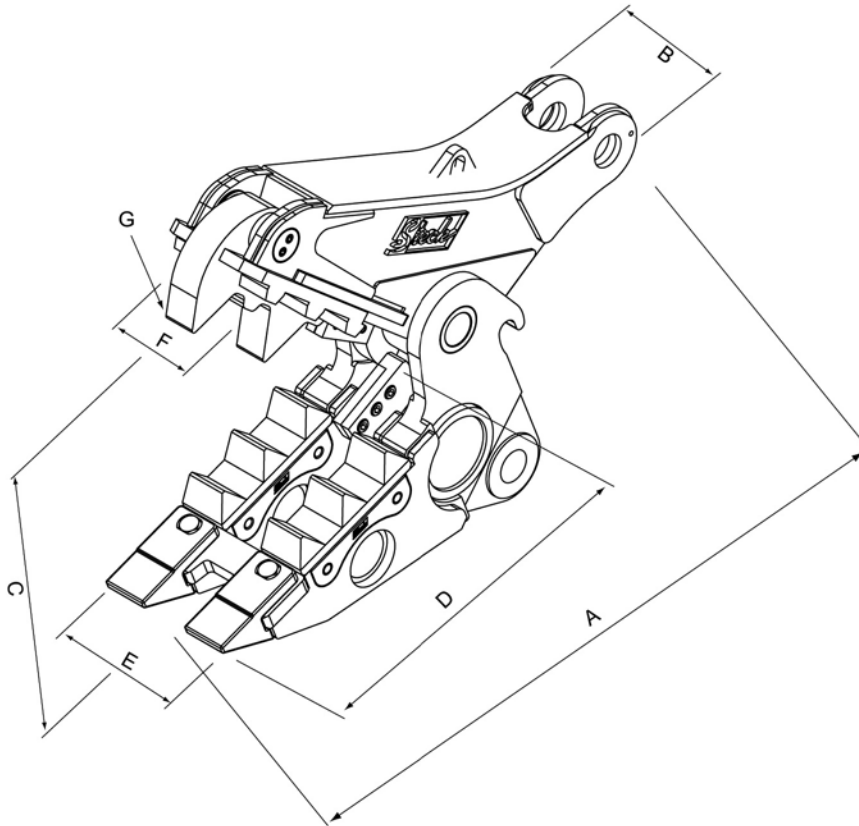
Neuartiger Aufbau der Pulverisierer- D Backe :



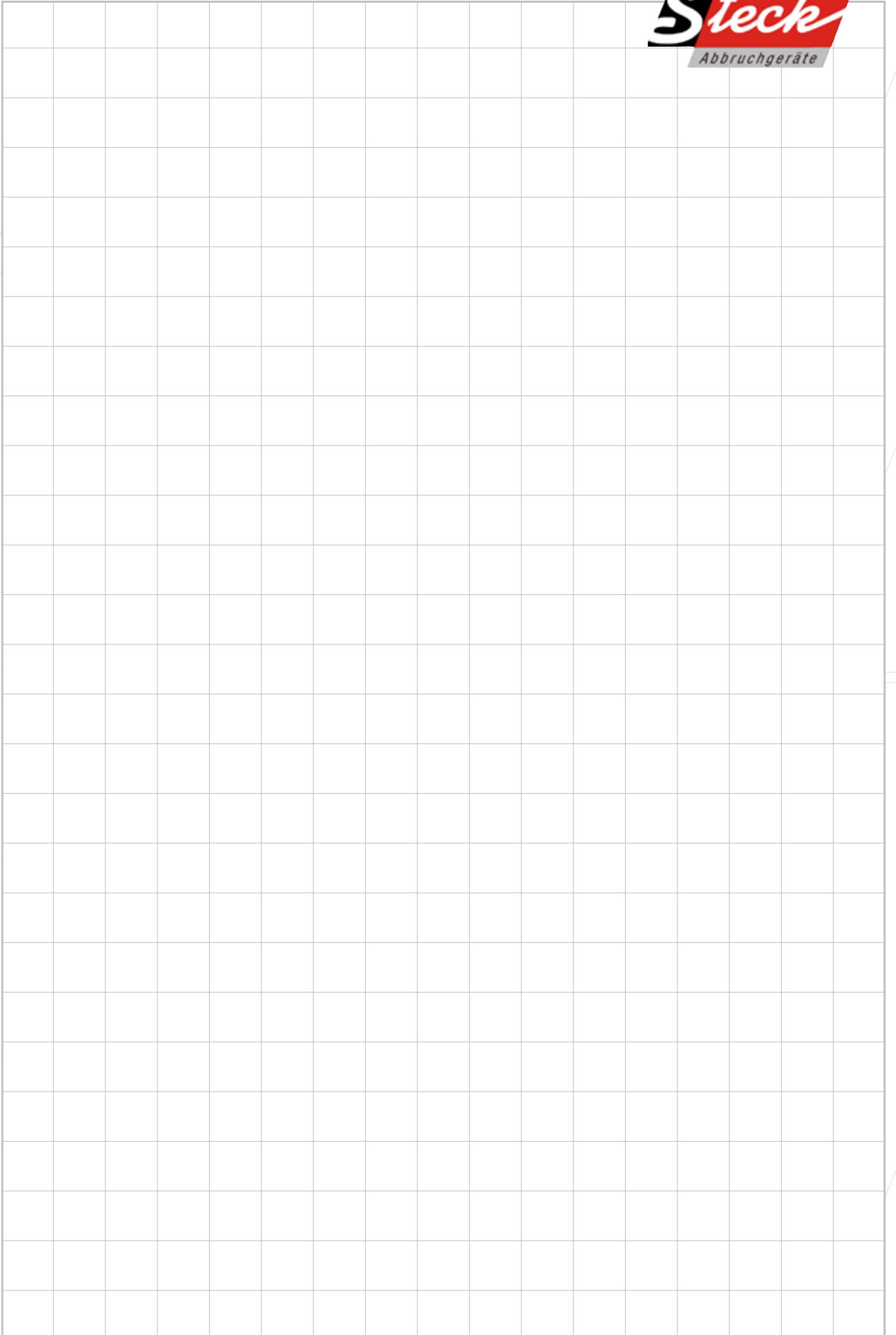
Verbesserte Verschleißeigenschaften durch:

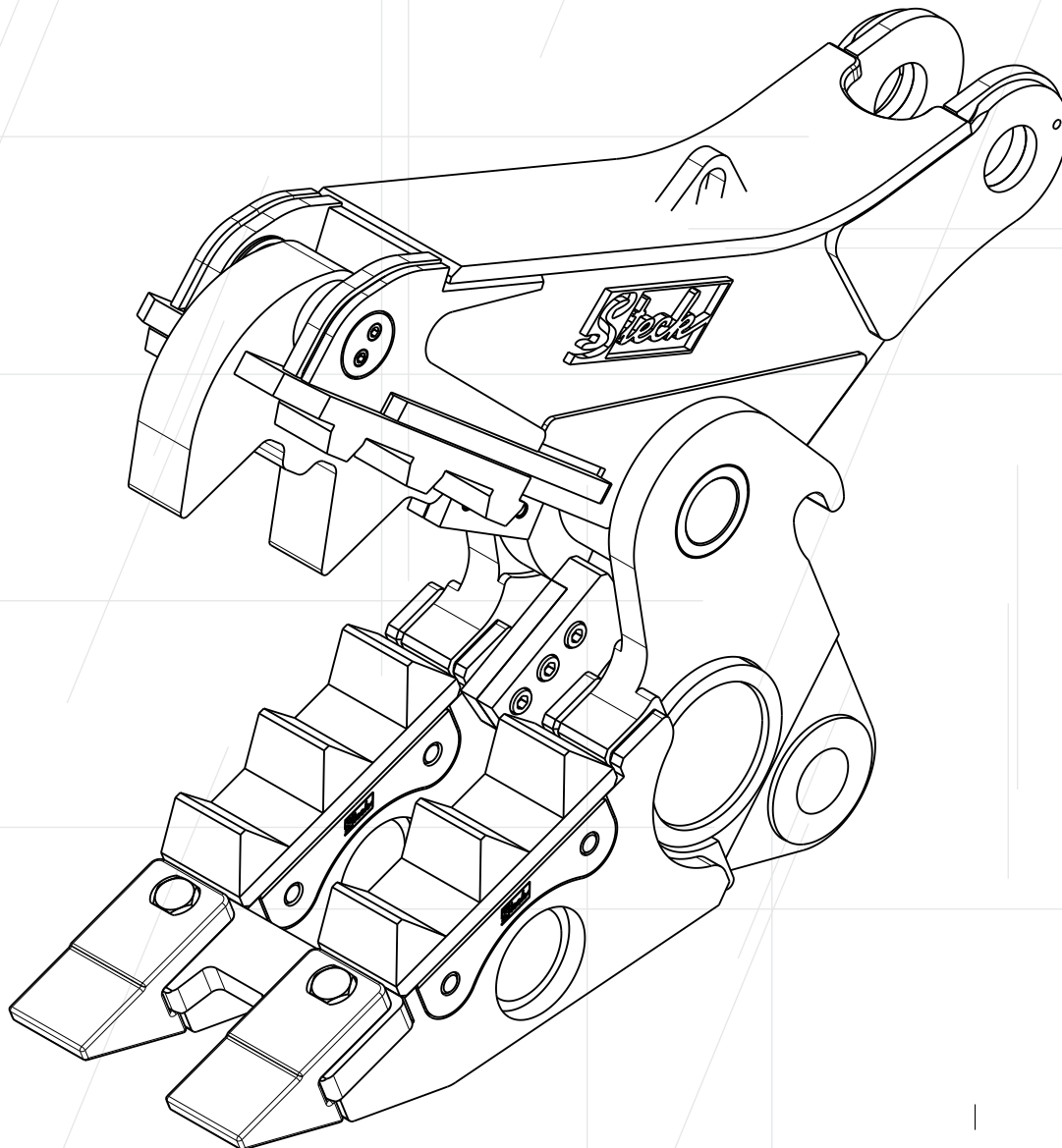


Pulverisierer D-Backe



Technische Daten	D30	D40	D50
Gewicht (kg)	995	1.150	1.613
A - Gesamthöhe (mm)	1.575	1.600	
B - Gesamtbreite (mm)	240	281	
C - Maulöffnung (mm)	780	921	1.000
D - Maultiefe (mm)	894	915	982
E - Breite Unterbacke (mm)	360	460	525
F - Breite Oberbacke (mm)	347	375	400
Schließkraft Punkt G (t)	80	110	130





Ihr Ansprechpartner:

Steck Abbruchgeräte GmbH

Hauptstr. 20

D- 89192 Rammingen

Gerichtsstand: Ulm/ Donau HRB 726131

Ust.- ID Nr.: DE275269830

Tel. +49 (0) 7345 9123 - 0

Fax +49 (0) 7345 9123 - 20

E-Mail info@steck.de

Internet www.steck.de