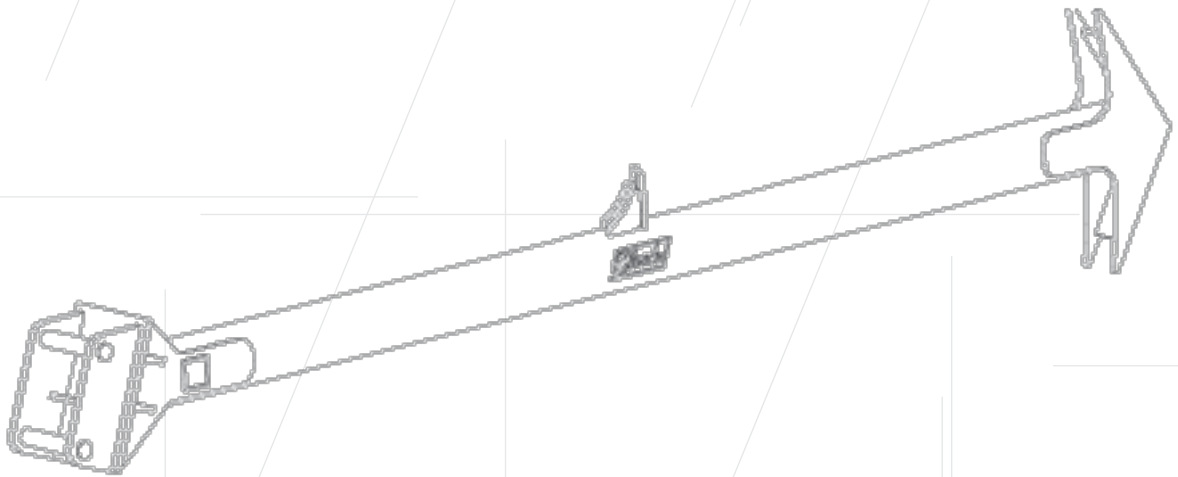
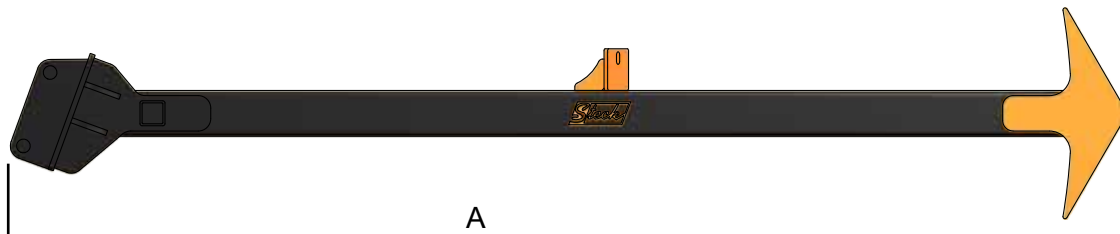




## Abbruchstiel



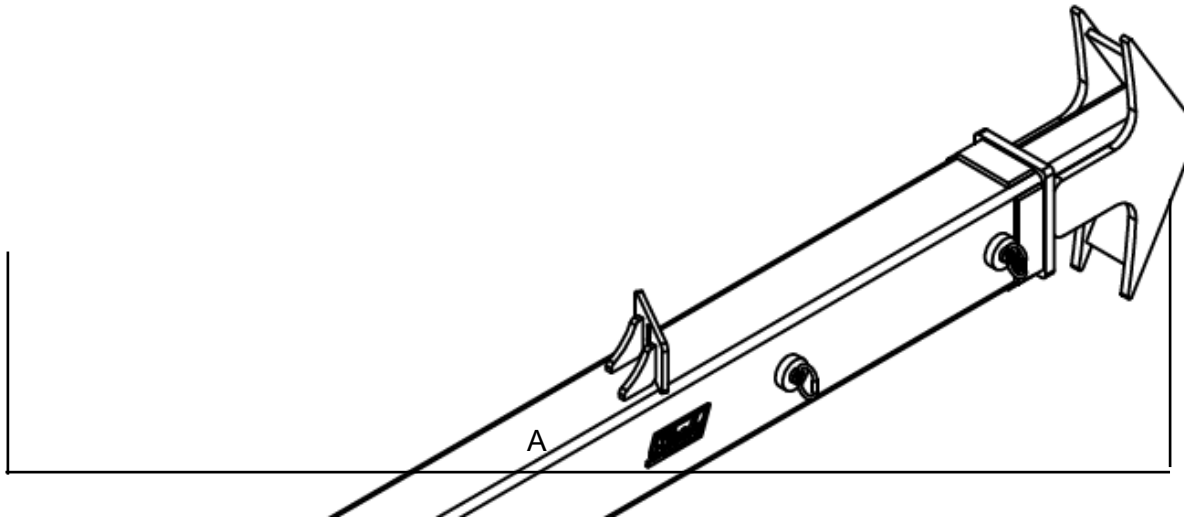
## Abbruchstiel starr



Bezeichnung	Baggerdienstgewicht (t)	A Länge (m)
ABS1013-5	10 - 13	5
ABS1013-6	10 - 13	6
ABS1013-7	10 - 13	7
ABS1318-5	13 - 18	5
ABS1318-6	13 - 18	6
ABS1318-7	13 - 18	7
ABS1723-5	17 - 23	5
ABS1723-6	17 - 23	6
ABS1723-7	17 - 23	7
ABS1723-8	17 - 23	8
ABS2229-5	22 - 29	5
ABS2229-6	22 - 29	6
ABS2229-7	22 - 29	7
ABS2229-8	22 - 29	8
ABS2229-9	22 - 29	9
ABS2833-5	28 - 33	5
ABS2833-6	28 - 33	6
ABS2833-7	28 - 33	7
ABS2833-8	28 - 33	8
ABS2833-9	28 - 33	9
ABS2833-10	28 - 33	10
ABS3042-5	30 - 42	5
ABS3042-6	30 - 42	6
ABS3042-7	30 - 42	7
ABS3042-8	30 - 42	8
ABS3042-9	30 - 42	9
ABS3042-10	30 - 42	10



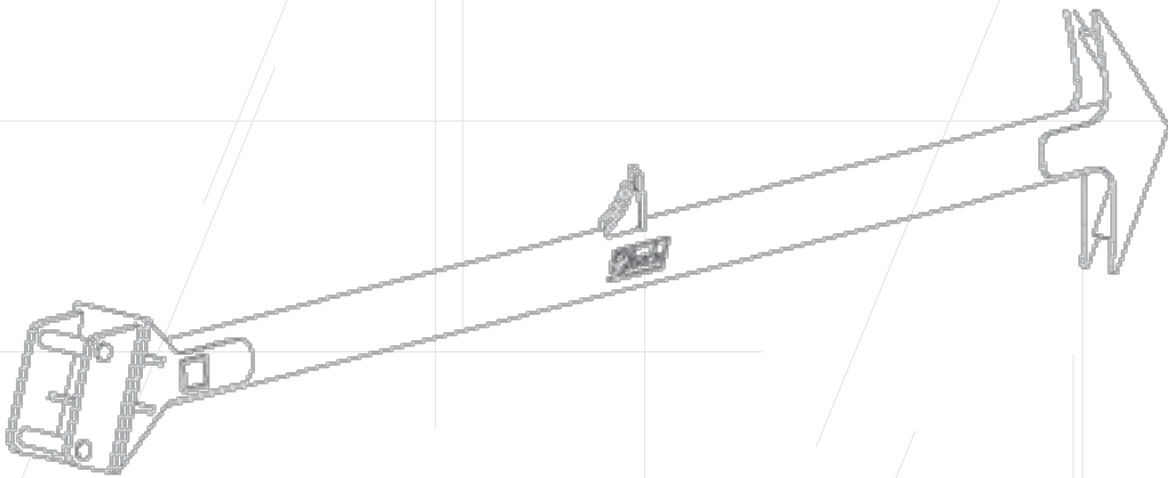
## **Abbruchstiel verstellbar**



Bezeichnung	Baggerdienstgewicht (t)	A Länge (m)	verstellbar
ABS1013-4-6	10 - 13	4 - 6	mechanisch
ABS1013-5-7	10 - 13	5 - 7	mechanisch
ABS1013-5-8	10 - 13	5 - 8	mechanisch
ABS1318-5-8	13 - 18	5 - 8	mechanisch
ABS1318-6-9	13 - 18	6 - 9	mechanisch
ABS1318-7-10	13 - 18	7 - 10	mechanisch
ABS1723-4-6	17 - 23	4 - 6	mechanisch
ABS1723-5-7	17 - 23	5 - 7	mechanisch
ABS1723-5-8	17 - 23	5 - 8	mechanisch
ABS1723-6-9	17 - 23	6 - 9	mechanisch
ABS1723-7-10	17 - 23	7 - 10	mechanisch
ABS2229-4-6	22 - 29	4 - 6	mechanisch
ABS2229-5-7	22 - 29	5 - 7	mechanisch
ABS2229-5-8	22 - 29	5 - 8	mechanisch
ABS2229-6-9	22 - 29	6 - 9	mechanisch
ABS2229-6-7.5-H	22 - 29	6,5 - 7,5	hydraulisch
ABS2229-7-10	22 - 29	7 - 10	mechanisch
ABS2833-5-8	28 - 33	5 - 8	mechanisch
ABS2833-6-9	28 - 33	6 - 9	mechanisch
ABS2833-7-10	28 - 33	7 - 10	mechanisch
ABS2833-8-11	28 - 33	8 - 11	mechanisch







Steck Abbruchgeräte GmbH  
Hauptstr. 20  
D- 89192 Rammingen

Gerichtsstand: Ulm/ Donau HRB 726131  
Ust.- ID Nr.: DE275269830  
Tel. +49 (0) 7345 9123 - 0  
Fax +49 (0) 7345 9123 - 20  
E-Mail [info@steck.de](mailto:info@steck.de)  
Internet [www.steck.de](http://www.steck.de)

Ihr Ansprechpartner:

A large dashed rectangular box intended for the contact information of the responsible partner.