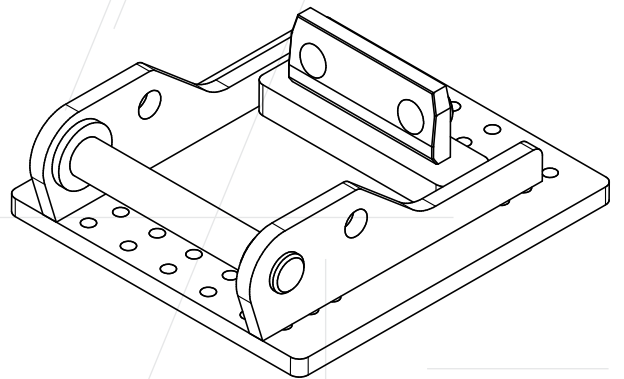
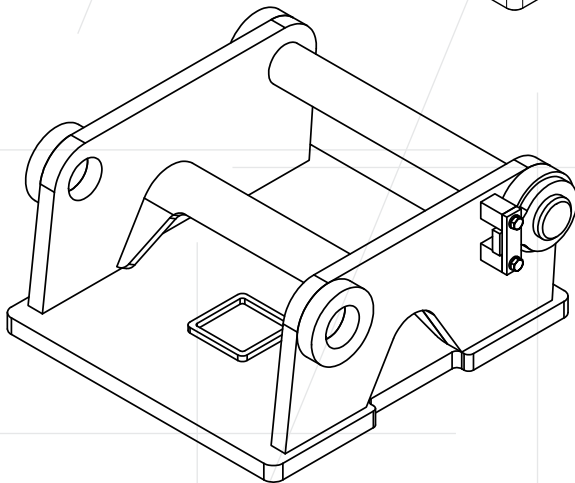
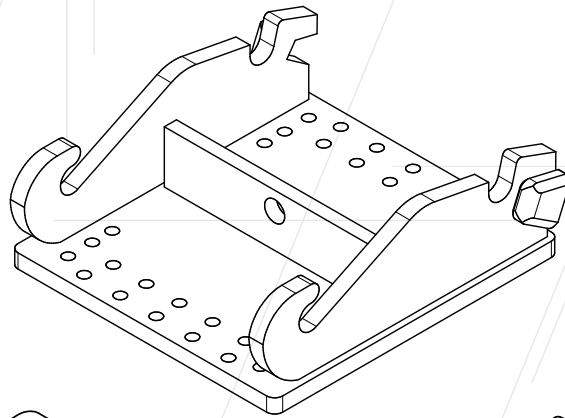
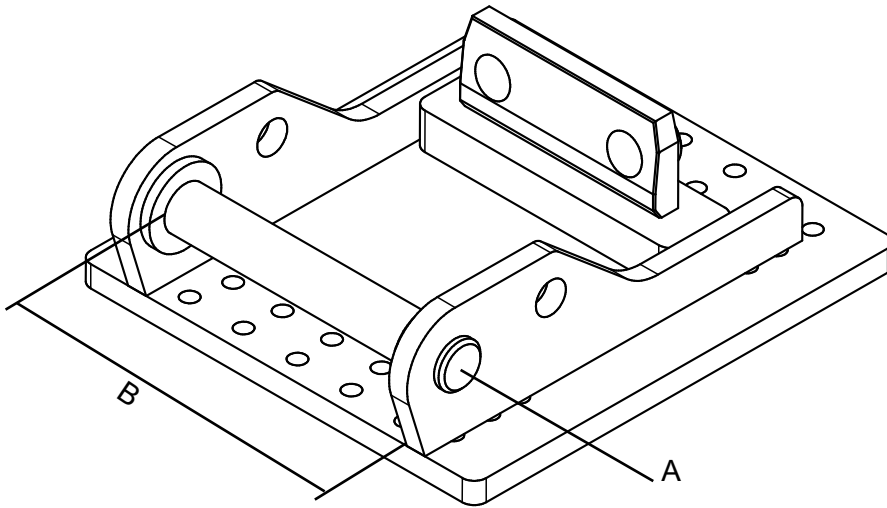


## Anbauplatten



## Anbauplatten

- Passend zum Lehnhoff - System

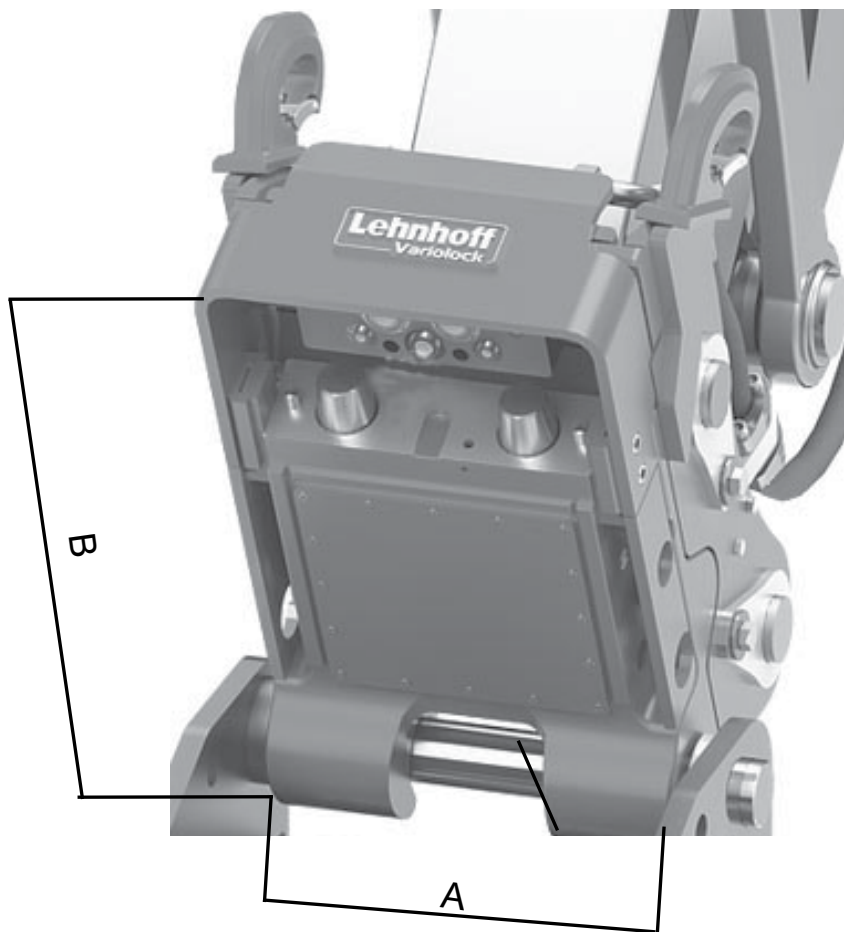


Technische Daten	MS 01	MS03	MS 08	MS 10
A Bolzen Ø (mm)	40	50	60	70
B Baubreite (mm)	185	205	295	405
Baggerklasse (t)	0,7 - 2	1,5 - 5	5 - 10	10 - 19
Gewicht ca. (kg)	15	25	75	170

Technische Daten	MS20	MS 21- 25	MS 25- 600	MS 40
A Bolzen Ø (mm)	80	80	80	100
B Baubreite (mm)	405	505	610	760
Baggerklasse (t)	18 - 26	21 - 40	28 - 55	40 - 55
Gewicht ca. (kg)	220	270	310	600

Technische Daten	HS 40- 70	HS 80	HS 100
A Bolzen Ø (mm)	100	140	140
B Baubreite (mm)	760	1.100	1.100
Baggerklasse (t)	55 - 70	70 - 90	90 - 120
Gewicht ca. (kg)			

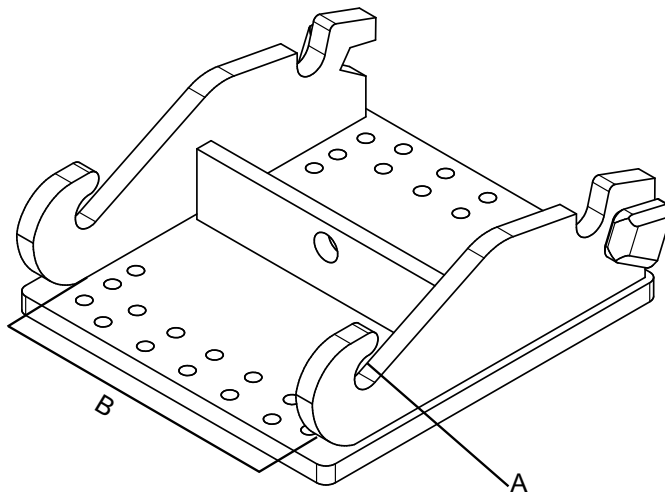
- Passend zum Lehnhoff Vario- System



Technische Daten	VL30	VL80	VL100	VL210	VL250
Baggerklasse (t)	1,5- 6	6 - 12	10 - 129	18 - 28	26 - 40
A Breite (mm)	200	335	395	495	600
B Länge (mm)	284	570	520	545	545
Gewicht (ca. kg)	50	90	220	350	550
Kompatibel mit	MS03	MS08	MS10	MS21	MS21
Ventile	5x KV1	3x KV1 2x KV2	3x KV1 2x KV3	2x KV1 1x KV3 2x KV4	2x KV1 1x KV3 2x KV4

## Anbauplatten

- Passend zum Verachtert - System

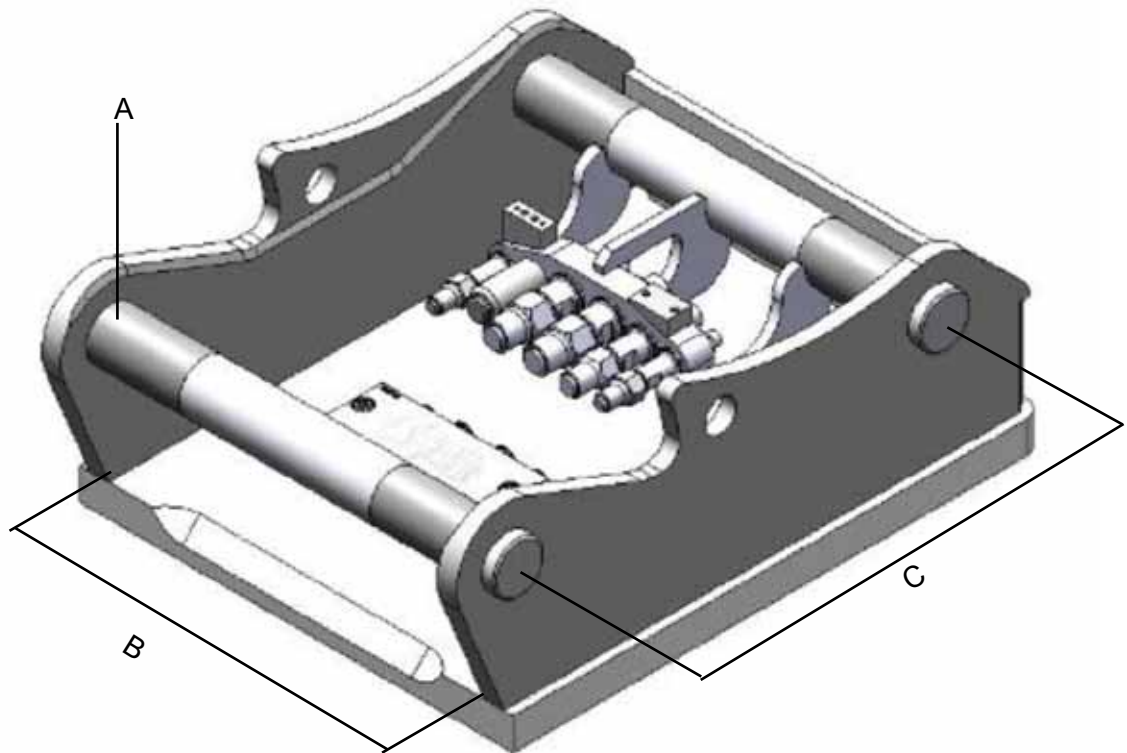


Technische Daten	CW 05	CW 10	CW 20 - 40	CW 20 - 40 S	CW 45 S
A Bolzen Ø (mm)	40	50	60	60	90
B Baubreite (mm)	180	320	560	430	560
Baggerklasse (t)	0 - 3,5	3,5 - 10,5	7,5 - 30	7,5 - 30	25 - 40
Gewicht ca. (kg)					

Technische Daten	CW 45	CW 55	CW 55 S	CW 70	CW 100
A Bolzen Ø (mm)	90	105	105	130	
B Baubreite (mm)	700	845	575	875	1.200
Baggerklasse (t)	25 - 40	35 - 65	35 - 65	65- 90	120 - 160
Gewicht ca. (kg)					

- Passend zum Oil Quick - System

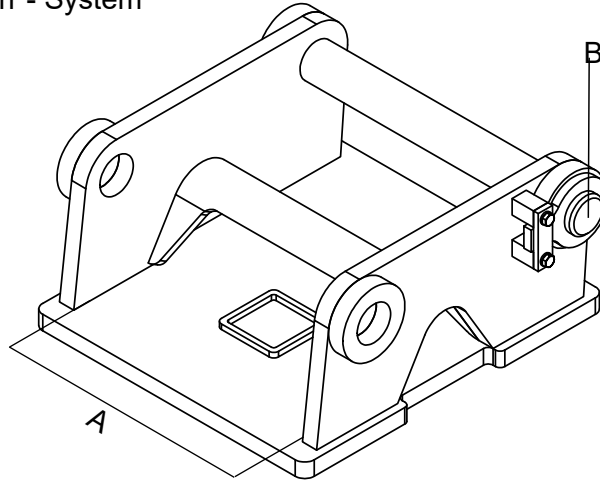


Technische Daten	OQ 40	OQ 45	OQ 60	OQ 65
B Baubreite (mm)	240	290	340	440
C Bolzenabstand (mm)	300	430	480	530
A Bolzen Ø (mm)	40	45	60	65
max. Kupplungszahl	3	4	4	5
Baggerklasse (t)	1 - 5	5 - 12	8 - 15	14 - 22
Gewicht (kg)	30	85	135	170

Technische Daten	OQ 70	OQ 70/55	OQ 80	OQ 90	OQ 120
B Baubreite (mm)	450	550	590	750	870
C Bolzenabstand (mm)	600	600	670	750	925
A Bolzen Ø (mm)	70	70	80	90	120
max. Kupplungszahl	5	6	6	9	8
Baggerklasse (t)	15 - 28	18 - 32	25 - 43	40 - 70	70 - 120
Gewicht (kg)	210	230	350	630	1.200

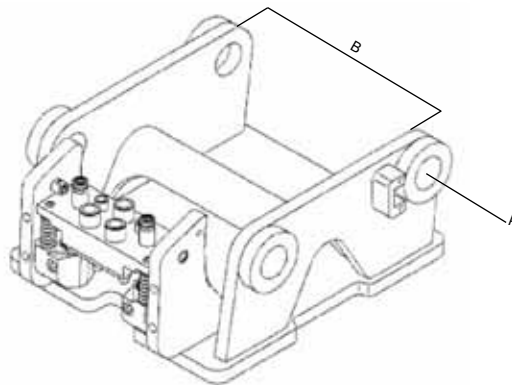
## Anbauplatten

- Passend zum Liebherr - System



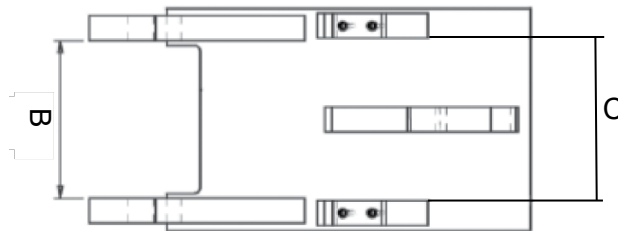
Technische Daten	SW 22	SW 33	SW 48	SW 66	SW 77	SW 92	SW 105
A Bolzen Ø (mm)		60	70	80	90	120	
B Baubreite (mm)	220	330	480	660	770	920	1.050
Baggerklasse (t)	11 - 14	11 - 22	14 - 34	40 - 60	60 - 76		

- Passend zum Liebherr - System Likufix



Technische Daten	SW 33 Likufix	SW 48 Likufix	SW 66 Likufix	SW 77 Likufix
A Bolzen Ø (mm)	60	70	80	90
B Baubreite (mm)	330	480	660	770
Baggerklasse (t)	11 - 22	14 - 34	40 - 60	60 - 76

- Passend zum SMP - Atlas System



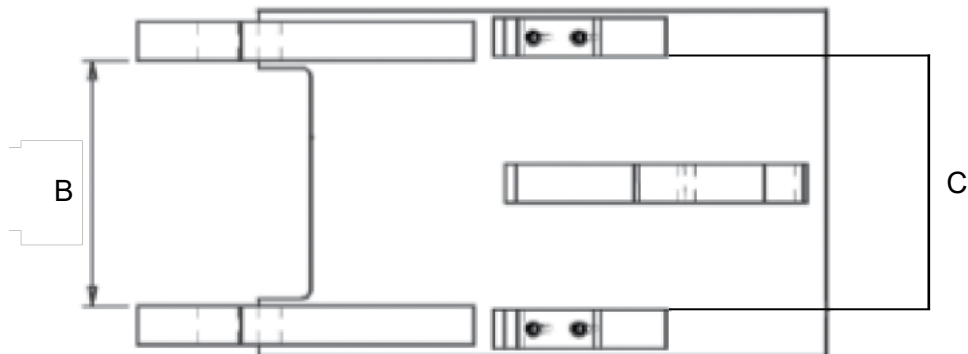
Technische Daten	T11.20 Atlas	T620 Atlas
B Maße zwischen den Haken	250 <sup>+2</sup> / <sub>0</sub>	320 <sup>+3</sup> / <sub>0</sub>
Maße zwischen den Bananen		420 <sup>+2</sup> / <sub>0</sub>
C Maße zwischen den Klötze	165 <sup>0</sup> / <sub>-2</sub>	330 <sup>0</sup> / <sub>-3</sub>
Baggerklasse (t)	2 - 11	10 - 22

Technische Daten	T63.20 Atlas	T- 721 Atlas	T- 722 Atlas
B Maße zwischen den Haken	360	454 <sup>+2</sup> / <sub>0</sub>	498
Maße zwischen den Bananen			
C Maße zwischen den Klötze	293	166 <sup>0</sup> / <sub>-2</sub>	296
Baggerklasse (t)	18 - 32	18 - 32	18 - 32

Maße zwischen den Haken (Aufnahmehaken lichte Weite) und zwischen den Klötzen werden bei den Arbeitswerkzeugen gemessen.  
 Maß zwischen den Bananen ist am Schnellwechsler zu messen.

## Anbauplatten

- Passend zum SMP Schnellwechslersystem

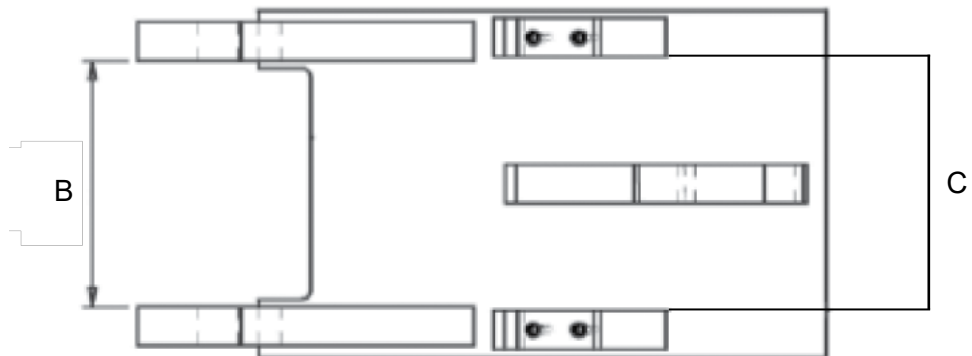


Technische Daten	SMP 4	SMP 3	SMP 3 JCB	SMP 3 O & K
B Maße zwischen den Haken	137 <sup>+3</sup> / <sub>0</sub>	192 <sup>+2</sup> / <sub>0</sub>	200 <sup>+3</sup> / <sub>0</sub>	202 <sup>+2</sup> / <sub>0</sub>
Maße zwischen den Bananen		186		202 <sup>0</sup> / <sub>-2</sub>
C Maße zwischen den Klötze	124 <sup>0</sup> / <sub>-2</sub>	188 <sup>0</sup> / <sub>-2</sub>	188 <sup>0</sup> / <sub>-2</sub>	203 <sup>0</sup> / <sub>-2</sub>
Baggerklasse (t)	0,5 - 1,6	1,7 - 8	1,7 - 8	1,7 - 8

Technische Daten	SMP 3 Kobelco	SMP 8	SMP 3 Case	SMP 2
B Maße zwischen den Haken	235 <sup>+2</sup> / <sub>0</sub>	271 <sup>+2</sup> / <sub>0</sub>	300 <sup>+2</sup> / <sub>0</sub>	335 <sup>+2</sup> / <sub>0</sub>
Maße zwischen den Bananen		270 <sup>0</sup> / <sub>-2</sub>	298	330
C Maße zwischen den Klötze	203 <sup>0</sup> / <sub>-2</sub>	268 <sup>0</sup> / <sub>-2</sub>	268 <sup>0</sup> / <sub>-2</sub>	327 <sup>0</sup> / <sub>-2</sub>
Baggerklasse (t)	1,7 - 8	5 - 11	1,7 - 8	11 - 18

Technische Daten	SMP 2 O & K	SMP 2 Euro	SMP 2 Poclain
B Maße zwischen den Haken	335 <sup>+3</sup> / <sub>0</sub>	380 <sup>+3</sup> / <sub>0</sub>	402 <sup>+2</sup> / <sub>0</sub>
Maße zwischen den Bananen		368 <sup>0</sup> / <sub>-3</sub>	398 <sup>0</sup> / <sub>-2</sub>
C Maße zwischen den Klötze	237 <sup>0</sup> / <sub>-2</sub>	378 <sup>0</sup> / <sub>-3</sub>	112 <sup>0</sup> / <sub>-2</sub>
Baggerklasse (t)	11 - 18	11 - 18	11 - 18





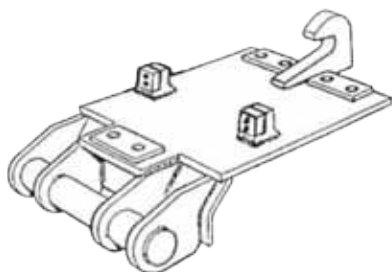
Technische Daten	SMP 1	SMP 1 O & K	SMP 100
B Maße zwischen den Haken	402 <sup>+3</sup> / <sub>0</sub>	402 <sup>+3</sup> / <sub>0</sub>	502 <sup>+3</sup> / <sub>0</sub>
Maße zwischen den Bananen	398 <sup>0</sup> / <sub>-2</sub>		
C Maße zwischen den Klötze	377 <sup>0</sup> / <sub>-2</sub>	377 <sup>0</sup> / <sub>-2</sub>	476 <sup>0</sup> / <sub>-2</sub>
Baggerklasse (t)	17 - 30	17 - 30	30 - 50

Technische Daten	SMP 100 O & K	SMP 2 RH 6
B Maße zwischen den Haken	502 <sup>+3</sup> / <sub>0</sub>	570 <sup>+3</sup> / <sub>0</sub>
Maße zwischen den Bananen		
C Maße zwischen den Klötze	476 <sup>0</sup> / <sub>-2</sub>	148 <sup>0</sup> / <sub>-2</sub>
Baggerklasse (t)	30 - 50	11 - 18

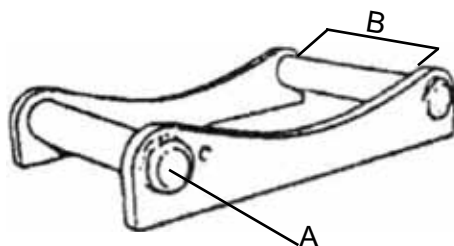
Technische Daten	SMP 1 RH 9	SMP 1RH 12
B Maße zwischen den Haken	580 <sup>+3</sup> / <sub>0</sub>	604 <sup>+3</sup> / <sub>0</sub>
Maße zwischen den Bananen		
C Maße zwischen den Klötze	230 <sup>0</sup> / <sub>-2</sub>	230 <sup>0</sup> / <sub>-2</sub>
Baggerklasse (t)	17 - 30	17 - 30

## Anbauplatten Kewaco

- Passend zum Volvo- System



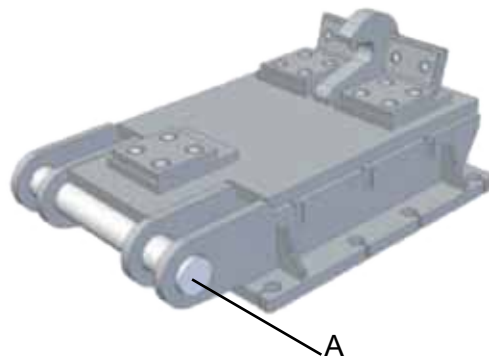
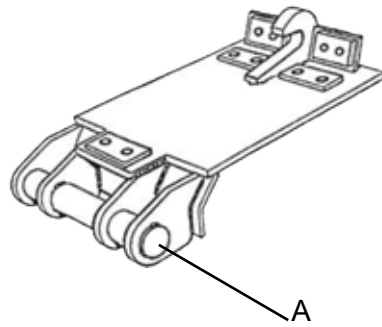
Technische Daten	ABL45	ABL S1	ABL S2	ABL S3
Baubreite (mm)				
Bolzen Ø (mm)				
Baggerklasse (t)				
Gewicht (kg)	490	80	105	320



Technische Daten	S30/180	S35	S40	S45
B Baubreite (mm)		180	200	290
A Bolzen Ø (mm)	30	35	40	45
Gewicht (kg)	5	6	8 - 15	22
Baggerklasse (t)	0,5 - 2		2 - 5	5 - 12

Technische Daten	S50	S60	S70	S80	S100
B Baubreite (mm)	270	340			
A Bolzen Ø (mm)	50	60	70	80	
Gewicht (kg)	25- 30	35- 40	50 - 70	70 - 120	160
Baggerklasse (t)	5 - 13	12 - 18	17 - 25	25 - 40	

- Passend zum Caterpillar- Zeppelin- System

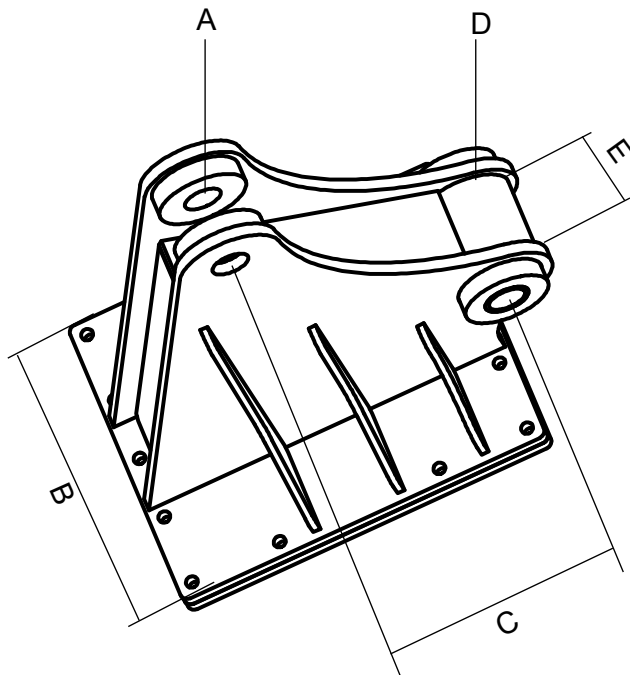


Technische Daten	ABL27B	ABL1019	ABL1830	ABL3050	ABL4590
Baubreite (mm)					
A Bolzen Ø (mm)					
Baggerklasse (t)		10 - 18	13 - 33	28 - 50	45- 90
Einsatzgewicht (kg)	100	110- 150	180 - 290	350	600

Technische Daten	B18	B20 / S1	B27 / S2	B30 / S3
Baubreite (mm)				
A Bolzen Ø (mm)		70	80	100
Gewicht (kg)	80	100	120	200
Baggerklasse (t)	12 - 17	13 - 22	18 - 29	25 - 40

## Anbauplatten

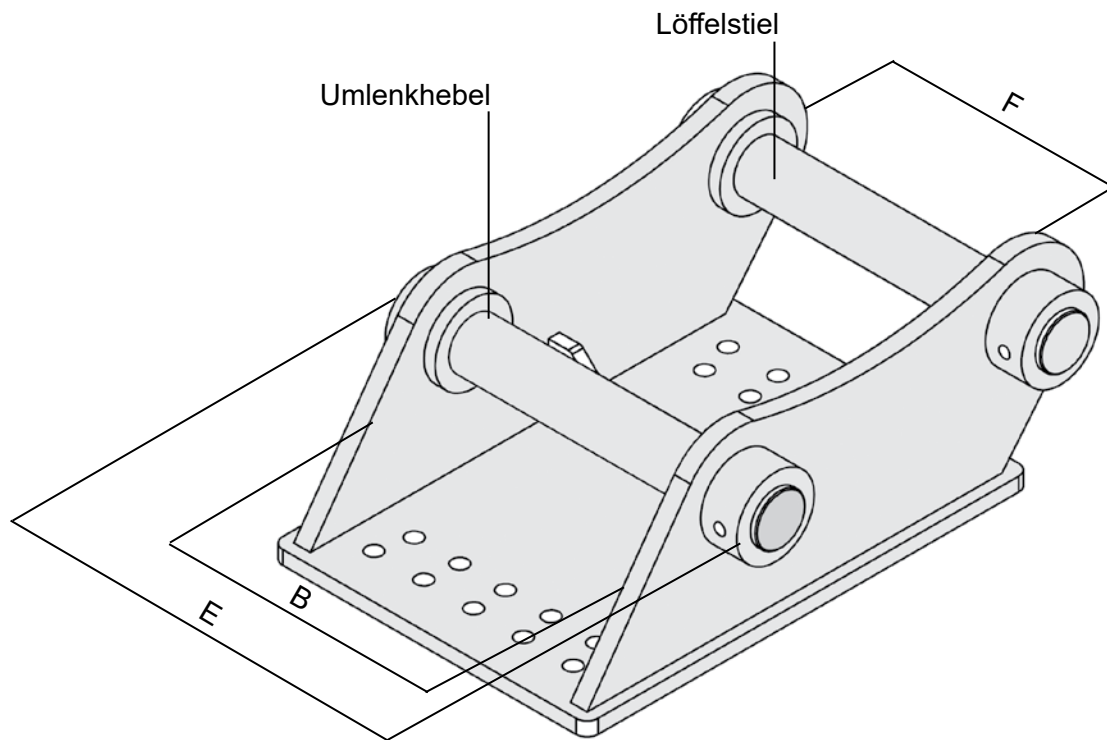
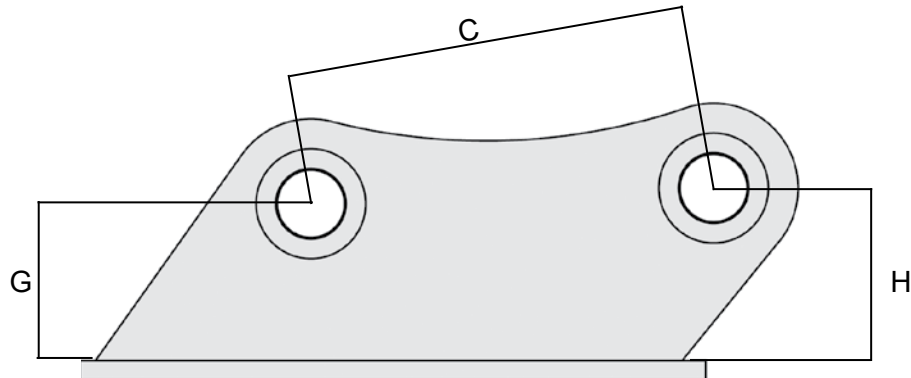
- Passend zum Auslageanbau



### Technische Daten

A Bolzen Ø (mm)	
D Bolzen Ø (mm)	
B Baubreite (innen)(mm)	
E Baubreite (innen)(mm)	
C Bolzenabstand (mm)	
Baggerklasse (t)	

- Passend zum Festanbau



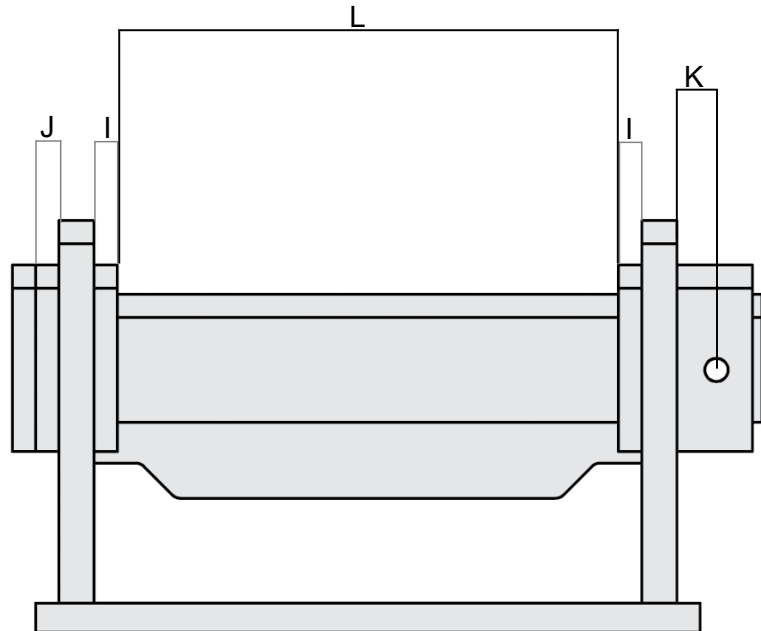
#### Technische Daten

Umlenkhebel-Bolzen Ø (mm)	
Löffelstiel- Bolzen Ø (mm)	
B Baubreite (innen)(mm)	
E Baubreite (außen)(mm)	
F Baubreite (außen)(mm)	
G Bolzenhöhe (mm)	
H Bolzenhöhe (mm)	
C Bolzenabstand (mm)	
Baggerklasse (t)	

## Anbauplatten

- Passend zum Festanbau

### Anbauplatte-Bolzen:

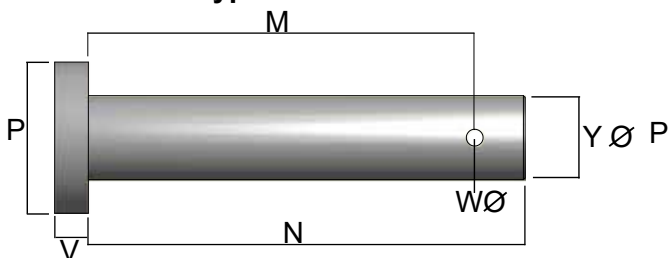


#### Technische Daten

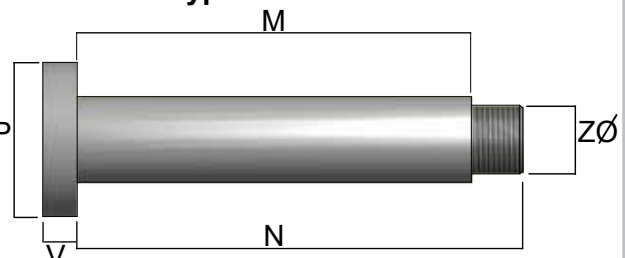
J Auge außen (mm)	
I Auge innen (mm)	
K Bolzen Lochabstand (mm)	
L Zwischenmaß Löffelstiel (mm)	
L Zwischenmaß Umlenkhebel (mm)	

### Bolzentyp:

#### Bolzentyp 1



#### Bolzentyp 2



#### Technische Daten

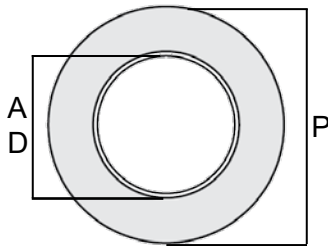
#### Löffelstiel

#### Umlenkhebel

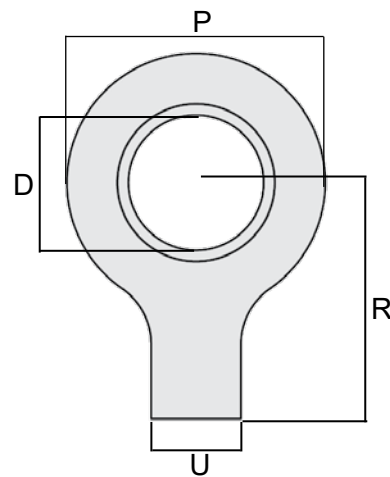
Technische Daten	Löffelstiel	Umlenkhebel
Bolzentyp		
M Bolzenlänge innen (mm)		
N Bolzenlänge außen (mm)		
P Laschen $\varnothing$ außen (mm)		
V Laschenstärke (mm)		
W Sicherungsbohrung $\varnothing$ (mm)		
Y Bolzen $\varnothing$ (mm)		
Z Gewinde $\varnothing$ (mm)		

**Bolzensicherung:**

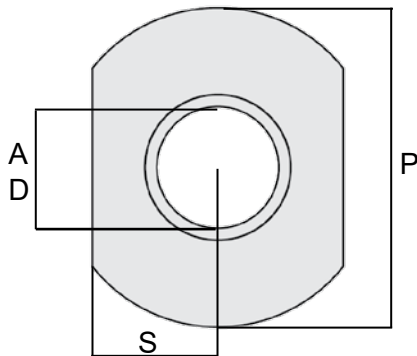
**Typ 3**



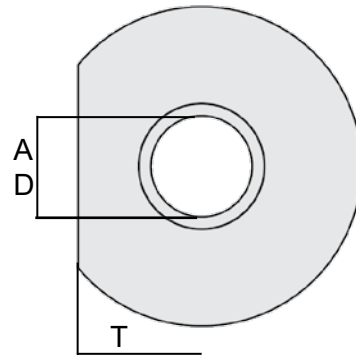
**Typ 4**



**Typ 5**



**Typ 6**



**Technische Daten**

**Bolzen Löffelstiel**

**Bolzen Umlenkhebel**

Technische Daten	Bolzen Löffelstiel	Bolzen Umlenkhebel
Sicherungstyp		
D Bolzen Ø innen (mm)		
P Laschen Ø außen (mm)		
R Sicherungslänge (mm)		
S Sicherungsbreite (mm)		
T Sicherungsbreite (mm)		
U Laschenbreite (mm)		

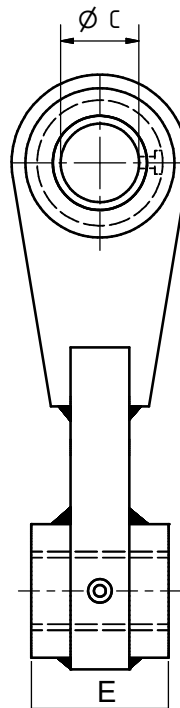
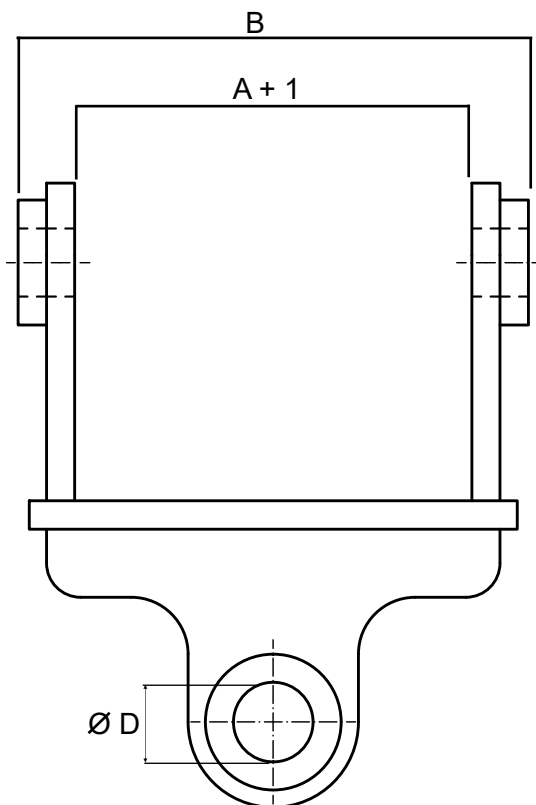
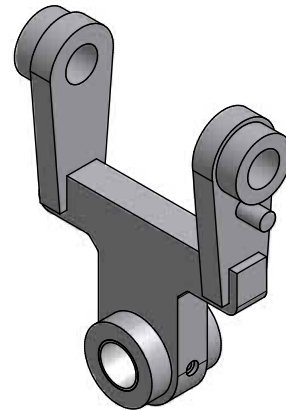
# Anbauplatten

- Passend zum Greiferaufhängung aussen - innen System

Hersteller: \_\_\_\_\_

Gerät: \_\_\_\_\_

Typ: \_\_\_\_\_



## Technische Daten

**aussen - innen**

A Aufhängung innen - baggerseitig (mm)	
B Aufhängung aussen - baggerseitig (mm)	
C Bolzendurchmesser - baggerseitig (mm)	
E Aufhängung aussen - geräteseitig (mm)	
D Bolzendurchmesser - geräteseitig (mm)	

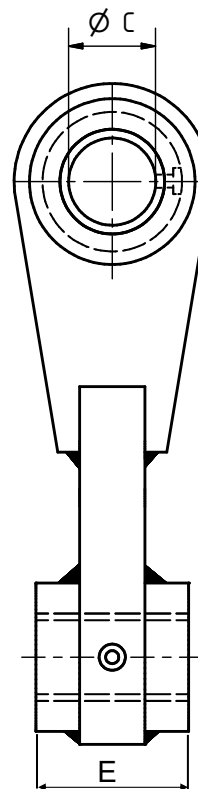
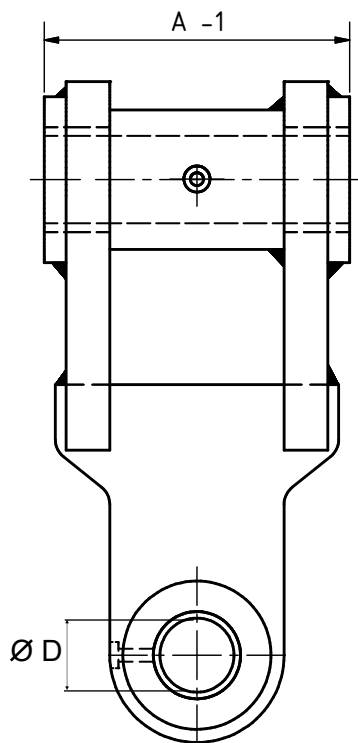
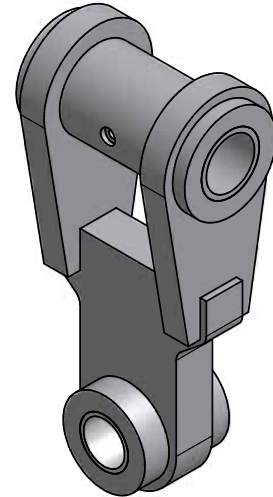


- Passend zum Greiferaufhängung innen - innen System

Hersteller: \_\_\_\_\_

Gerät: \_\_\_\_\_

Typ: \_\_\_\_\_



### Technische Daten

innen - innen

A	Aufhängung aussen - baggerseitig (mm)	
C	Bolzendurchmesser - baggerseitig (mm)	
D	Bolzendurchmesser - geräteseitig (mm)	
E	Aufhängung aussen - geräteseitig (mm)	

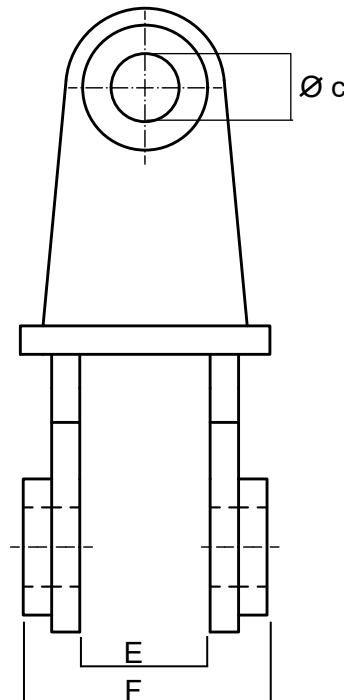
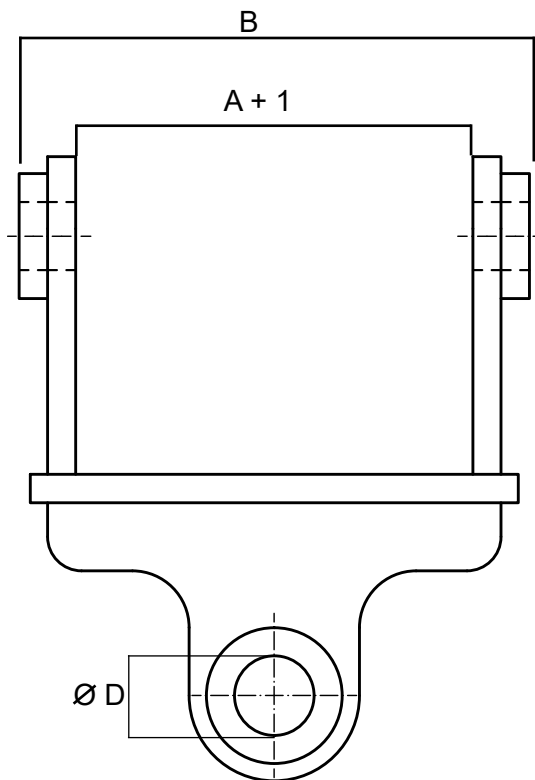
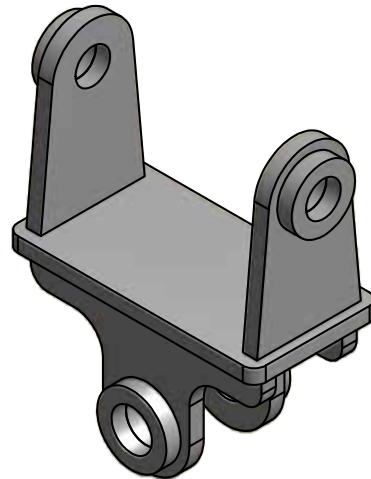
# Anbauplatten

- Passend zum Greiferaufhängung aussen - aussen System

Hersteller: \_\_\_\_\_

Gerät: \_\_\_\_\_

Typ: \_\_\_\_\_



## Technische Daten

aussen - aussen

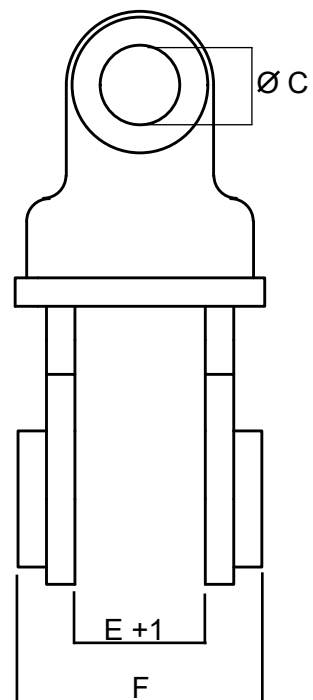
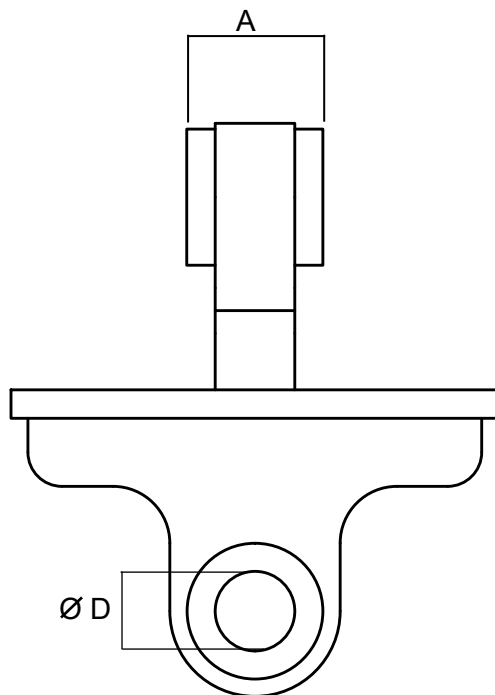
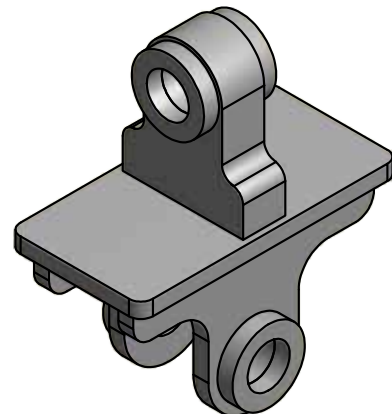
A	Aufhängung innen - baggerseitig (mm)	
B	Aufhängung aussen - baggerseitig (mm)	
C	Bolzendurchmesser - baggerseitig (mm)	
E	Aufhängung innen - geräteseitig (mm)	
F	Aufhängung aussen - geräteseitig (mm)	
D	Bolzendurchmesser - geräteseitig (mm)	

- Passend zum Greiferaufhängung innen - aussen System

Hersteller: \_\_\_\_\_

Gerät: \_\_\_\_\_

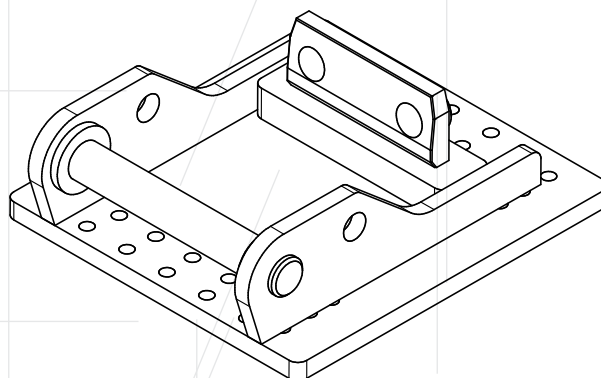
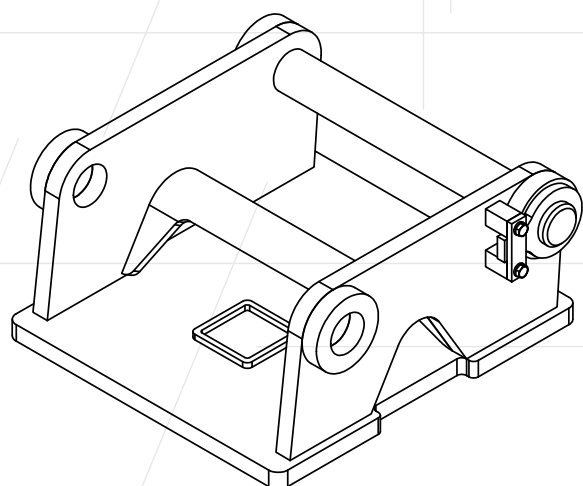
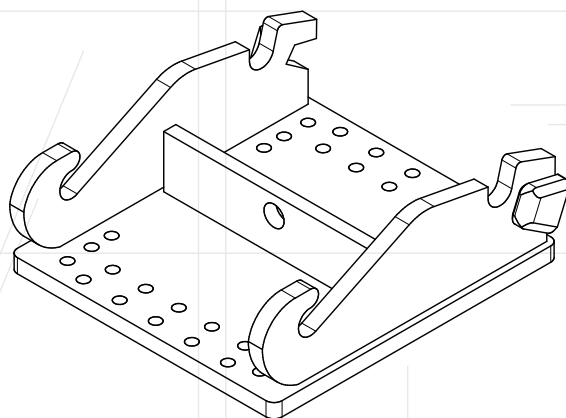
Typ: \_\_\_\_\_



innen - aussen

### Technische Daten

A Aufhängung aussen - baggerseitig (mm)	
C Bolzendurchmesser - baggerseitig (mm)	
E Aufhängung innen - geräteseitig (mm)	
F Aufhängung aussen - geräteseitig (mm)	
D Bolzendurchmesser - geräteseitig (mm)	



Steck Abbruchgeräte GmbH  
Hauptstr. 20  
D- 89192 Rammingen

Gerichtsstand: Ulm/ Donau HRB 726131

Ust.- ID Nr.: DE275269830

Tel. +49 (0) 7345 9123 - 0

Fax +49 (0) 7345 9123 - 20

E-Mail [info@steck.de](mailto:info@steck.de)

Internet [www.steck.de](http://www.steck.de)

Ihr Ansprechpartner:

A large rectangular area enclosed by a dashed border, intended for providing contact information for the responsible person.