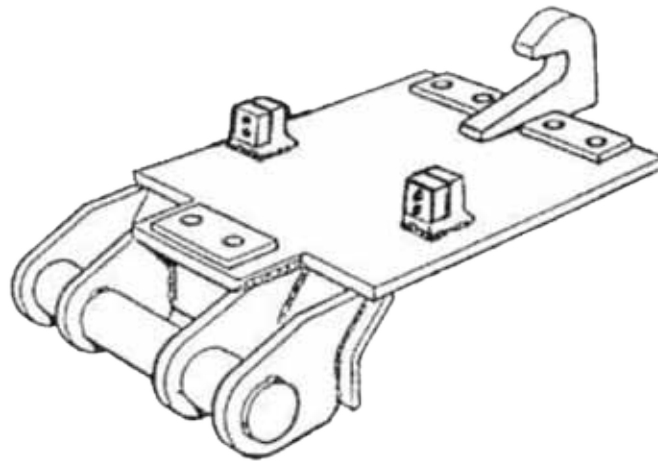


## **■ Anbauplatte Kewaco passend zu Volvo- System ABL S1**



### **Technische Daten**

**ABL S1**

Baubreite (mm)	
Bolzen Ø (mm)	
Baggerklasse (t)	
Gewicht (kg)	80

### **Bohrbild für**

Hersteller	
Gerät	
Typ	

Datum

Unterschrift