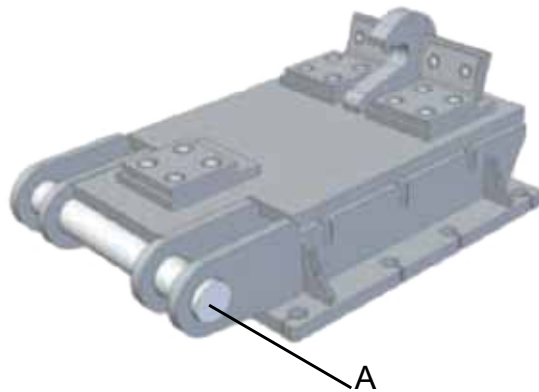
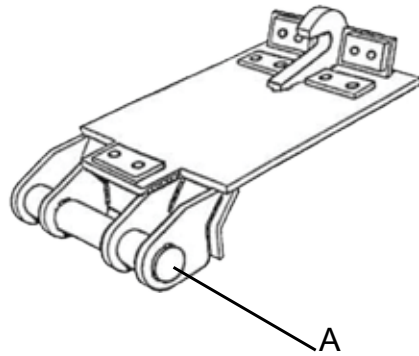


Anbauplatte Kewaco **passend zu Caterpillar- Zeppelin- System** **B20/ S1**



Technische Daten **B20 / S1**

Baubreite (mm)	
A Bolzen Ø (mm)	70
Baggerklasse (t)	100
Einsatzgewicht (kg)	13 - 22

Bohrbild für

Hersteller	
Gerät	
Typ	

Datum

Unterschrift