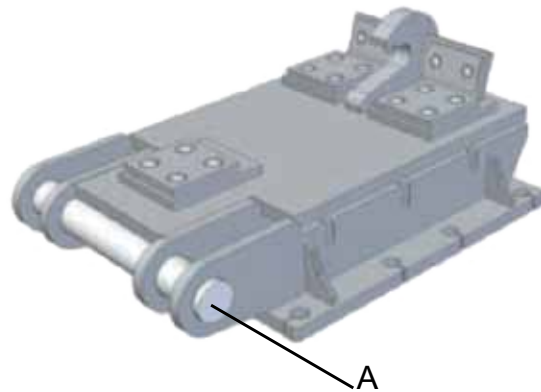
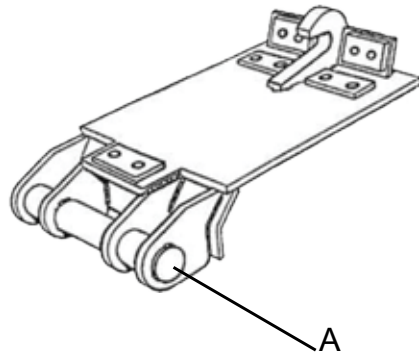


# **Anbauplatte Kewaco passend zu Caterpillar- Zeppelin- System B30/ S3**



<b>Technische Daten</b>	<b>B30 / S3</b>
Baubreite (mm)	
A Bolzen Ø (mm)	100
Baggerklasse (t)	200
Einsatzgewicht (kg)	25 - 40

### **Bohrbild für**

Hersteller	
Gerät	
Typ	

Datum

Unterschrift