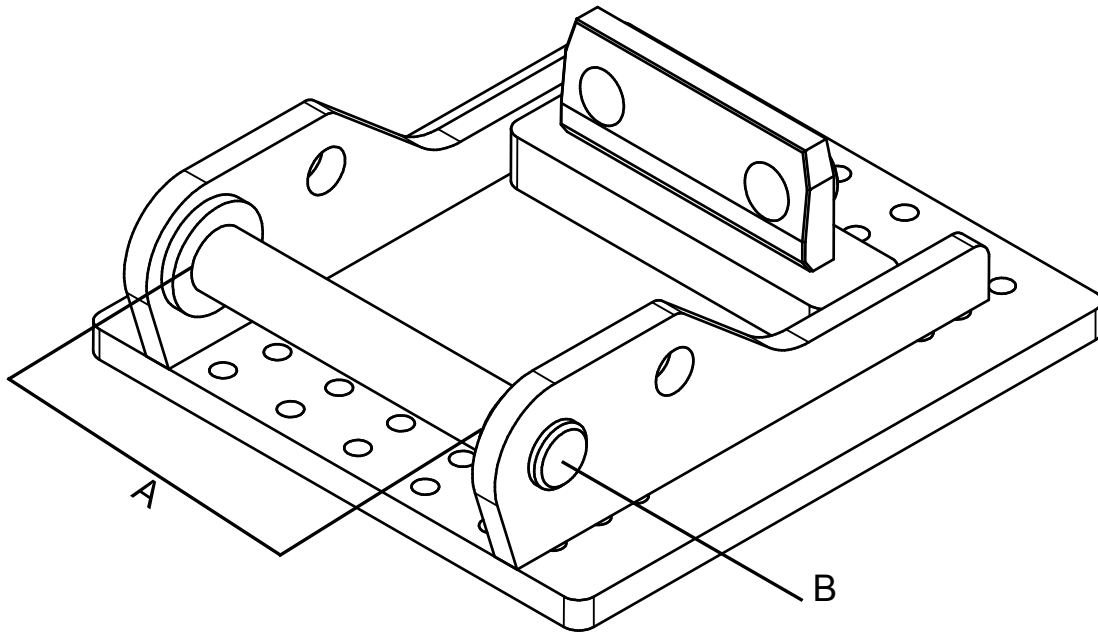


■ Anbauplatte passend zum System Lehnhoff HS 100



Technische Daten	HS 100
A Baubreite innen (mm)	1.100
B Bolzen Ø (mm)	140
Baggerklasse (t)	90 - 120

Bohrbild für

Hersteller	
Gerät	
Typ	

Datum

Unterschrift