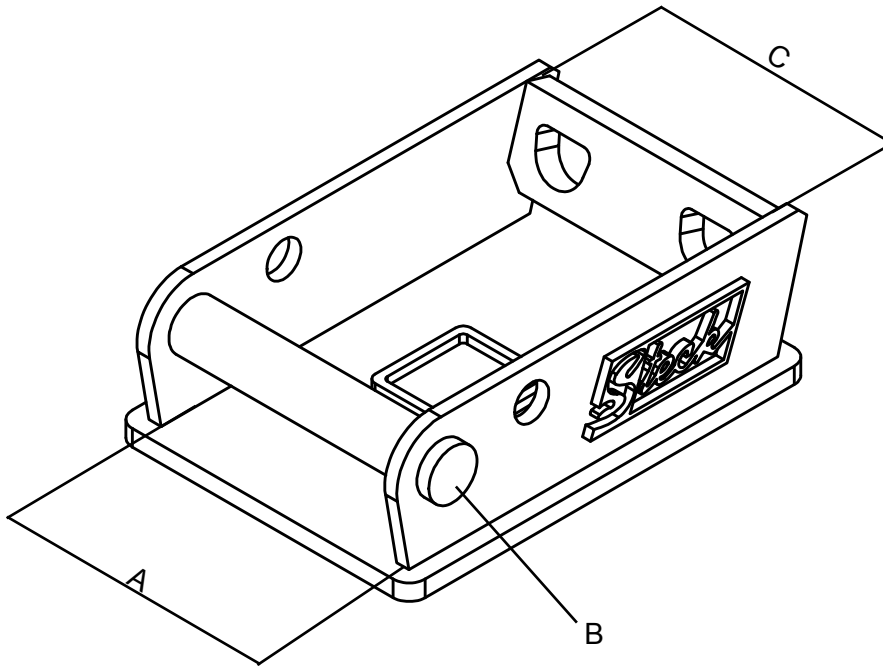


■ Anbauplatte passend zum System Lehnhoff MS03



Technische Daten MS 03

A Baubreite innen (mm)	205
C Baubreite aussen (mm)	230
B Bolzen Ø (mm)	50
Baggerklasse (t)	1,5 - 5

Bohrbild für

Hersteller	
Gerät	
Typ	

Datum

Unterschrift