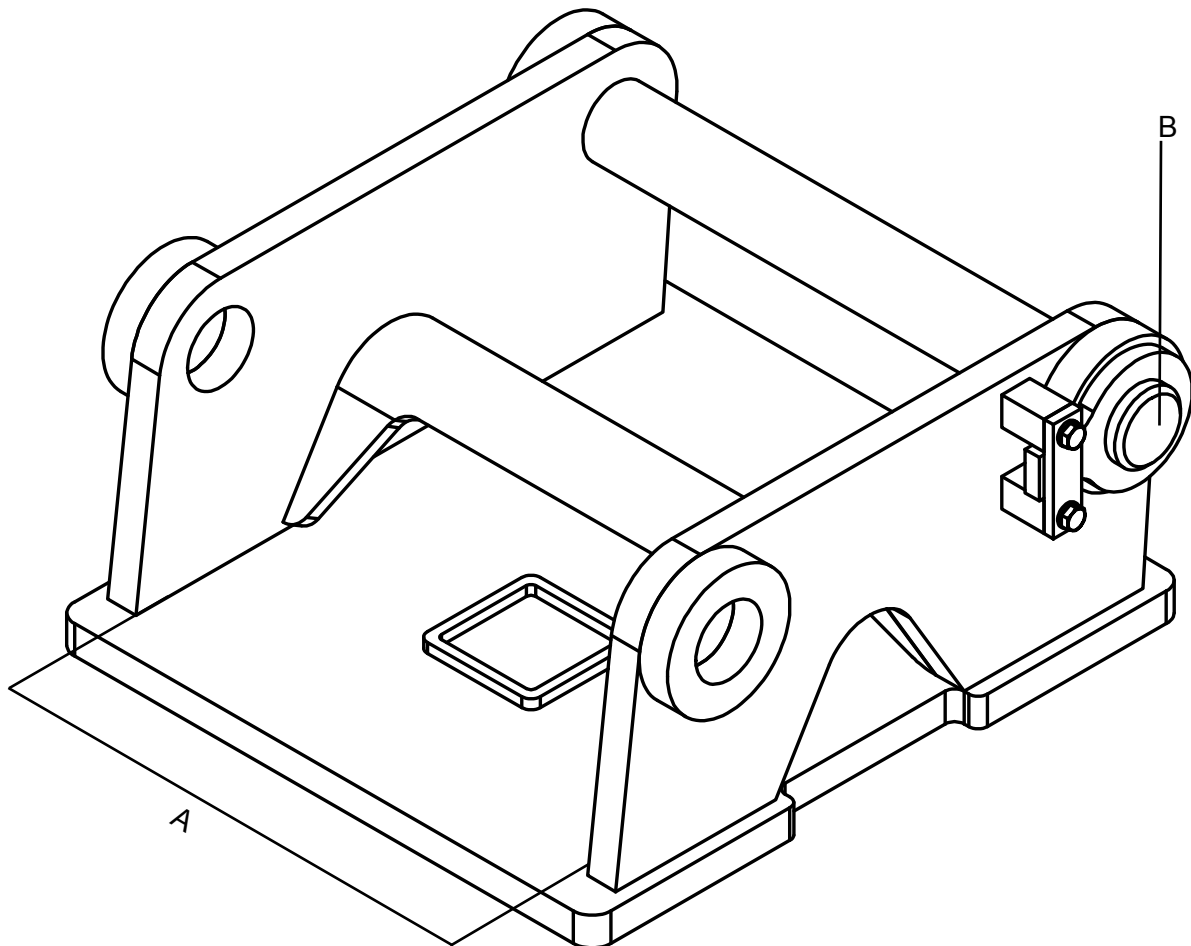


**Anbauplatte passend zum
System Liebherr SW 66**



Technische Daten

SW 66

A Baubreite innen (mm)	660
B Bolzen Ø (mm)	80
Baggerklasse (t)	40 - 60

Bohrbild für

Hersteller	
Gerät	
Typ	

Datum

Unterschrift