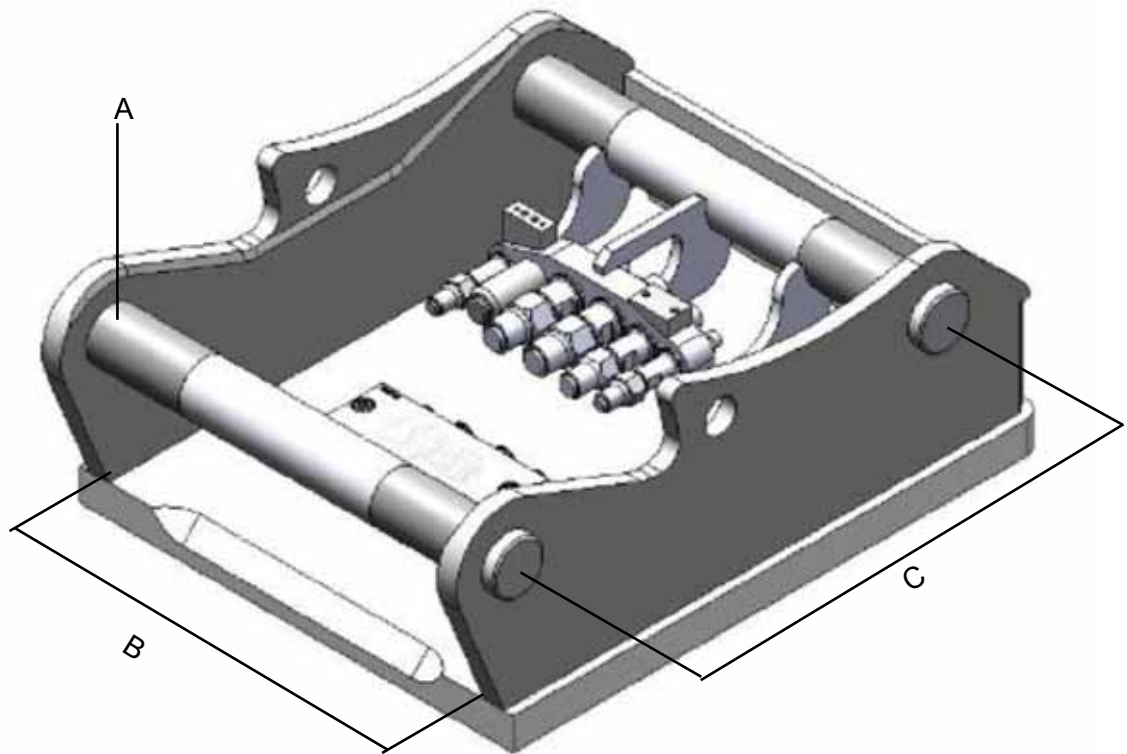


Anbauplatte passend zum OilQuick - System



Technische Daten	OQ 40	OQ 45	OQ 60	OQ 65	OQ 70
B Baubreite (mm)	240	290	340	440	450
C Bolzenabstand (mm)	300	430	480	530	600
A Bolzen Ø (mm)	40	45	60	65	70
max. Kupplungszahl	3	4	4	5	5
Baggerklasse (t)	1 - 5	5 - 12	8 - 15	14 - 22	15 - 28
Gewicht (kg)	30	85	135	170	210

Technische Daten	OQ 70/55	OQ 80	OQ 90	OQ 120
A Baubreite (mm)	550	590	750	870
C Bolzenabstand (mm)	600	670	750	925
B Bolzen Ø (mm)	70	80	90	120
max. Kupplungszahl	6	6	9	8
Baggerklasse (t)	18 - 32	25 - 43	40 - 70	70 - 120
Gewicht (kg)	230	350	630	1.200