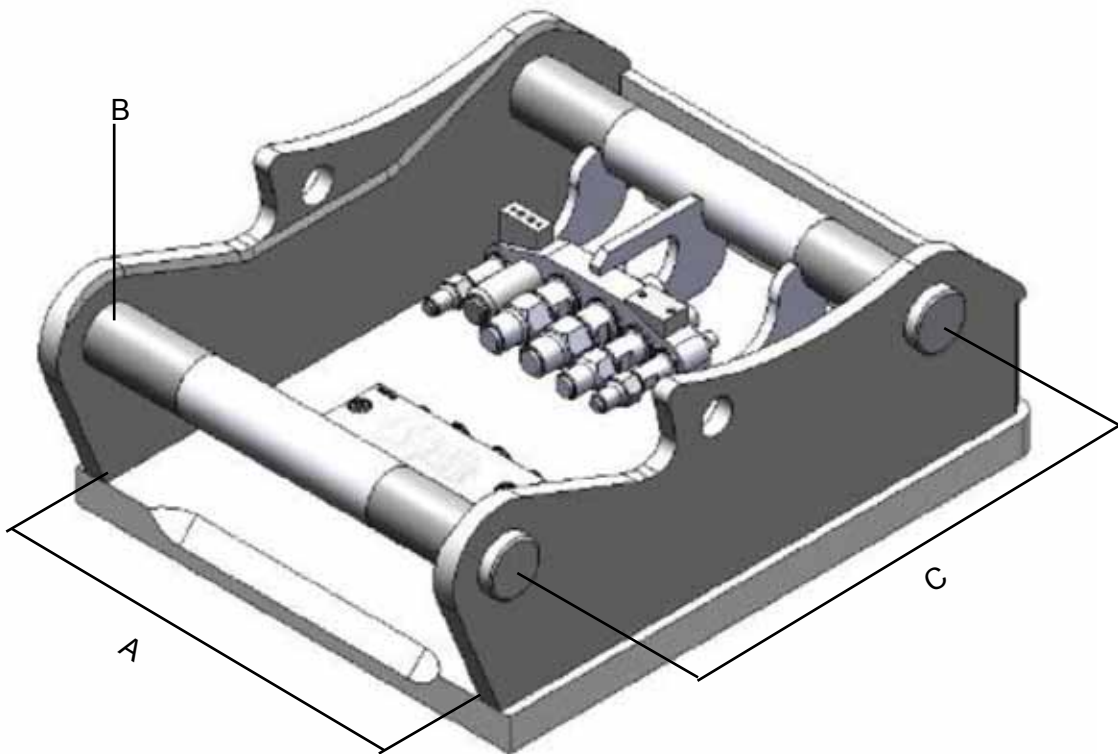


Anbauplatte passend zum Oil Quick- System OQ 70



Technische Daten	OQ 70
A Baubreite (mm)	450
C Bolzenabstand (mm)	600
B Bolzen Ø (mm)	70
max. Kupplungszahl	5
Baggerklasse (t)	15 - 28
Gewicht (kg)	210

Bohrbild für

Hersteller	
Gerät	
Typ	

Datum

Unterschrift