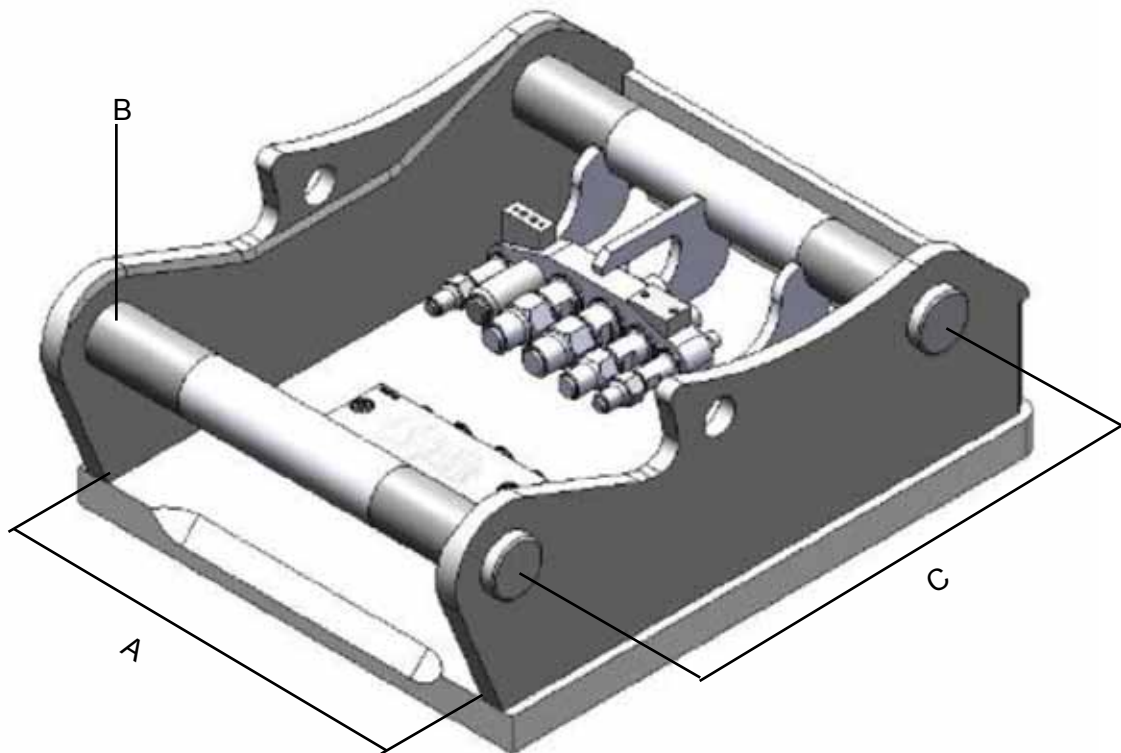


## **Anbauplatte OilQuick- System OQ 70 für Abbruchhämmer und Lasthebemagneten**



<b>Technische Daten</b>	<b>OQ 70</b>
A Baubreite (mm)	450
C Bolzenabstand (mm)	600
B Bolzen Ø (mm)	70
Kupplungen	2 x Poly 1/2" 1 x Poly 3/4" 2 x 1"
Baggerklasse (t)	15 - 30

### **Bohrbild für**

Hersteller	
Gerät	
Typ	

Datum

Unterschrift