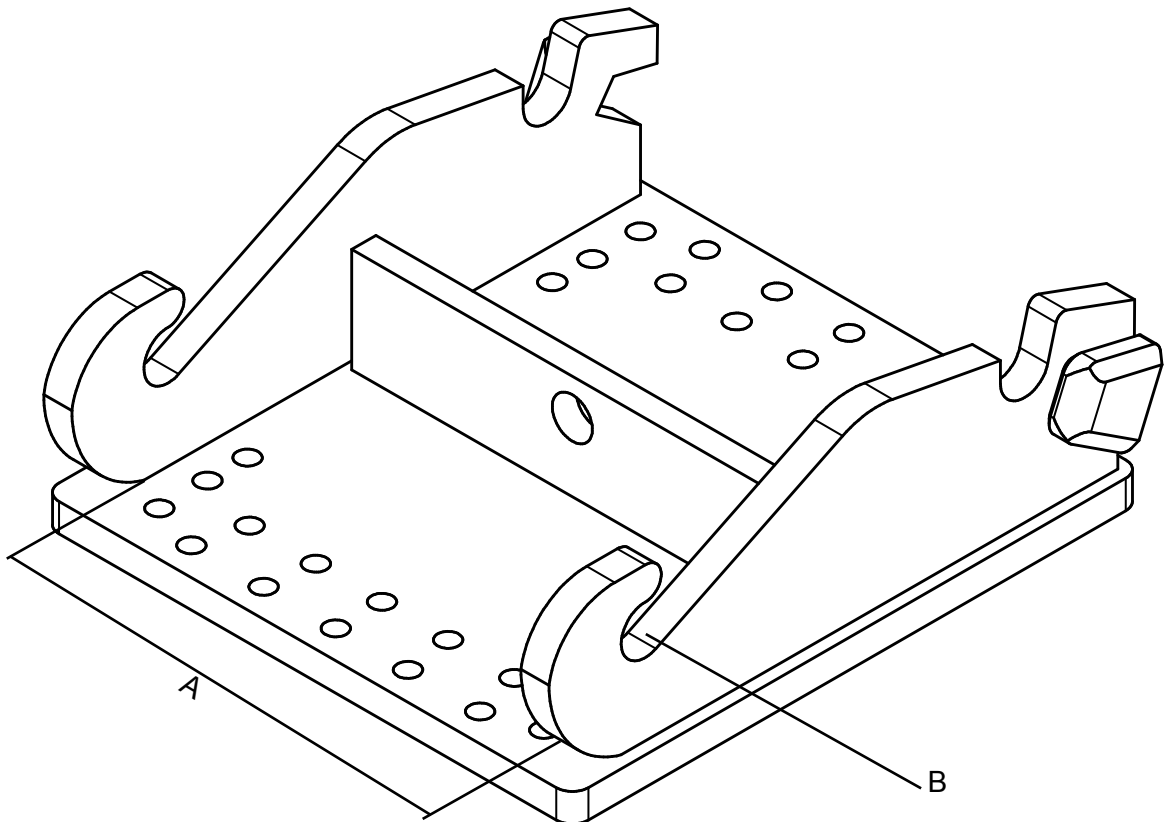


## **■ Anbauplatte passend zum System Verachtert CW 100**



### **Technische Daten**

### **CW 100**

A Baubreite innen (mm)	1.200
B Durchmesser (mm)	
Baggerklasse (t)	120 - 160

### **Bohrbild für**

Hersteller	
Gerät	
Typ	

Datum

Unterschrift