

Anbauverdichter AVH2R - AVH12R



Technische Daten	AVH2R	AVH5R	AVH8R	AVH12R
Gewicht (kg)	200	495	820	1.200
Impulskraft (t)	3	4	6,5	15
max. Vibrationsfrequenz (Rpm)	2.000	2.000	2.000	2.200
Ölfluss (l/min)	30 - 60	45 - 75	85 - 105	120 - 170
Ölfluss / Motor (l/min)	27	27	27	27
Betriebsdruck (bar)	100 - 130	50 - 300	50 - 300	150 - 200
Arbeitsfläche (mm)	600x370x25	900x550x25	1050x700x28	1350x900x30
Höhe (mm)	400	550	700	1500
Baggergewicht (t)	1,5 - 3	4 - 12	8 -20	17 - 30

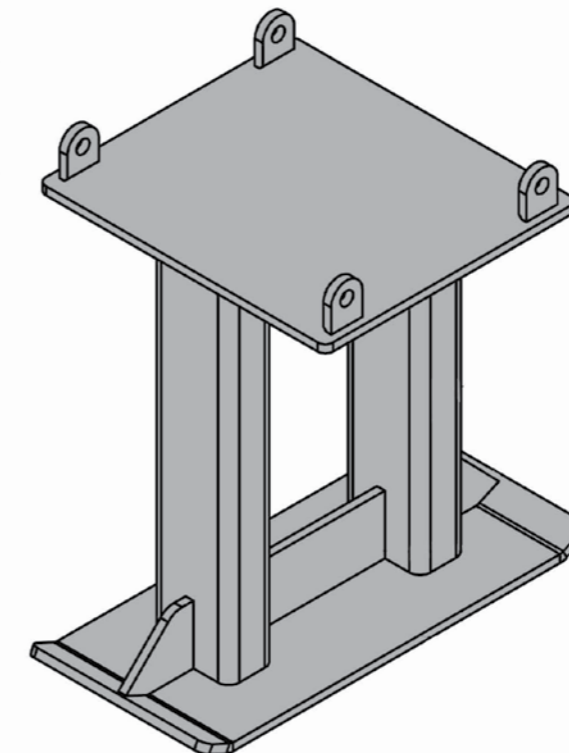
Produktmerkmale:

Kompakt-Rotator (Schnecke, Drehkranzsystem oder Ölmotor)



Zubehör:

- ermöglicht das Verdichten zwischen den Schwellen und unterhalb der Schienen
- einfache Montage auf der Baustelle möglich



mehr erfahren



Anbauverdichter

Ihr Ansprechpartner:

Steck Abbruchgeräte GmbH
Hauptstr. 20
D- 89192 Rammingen

Gerichtsstand: Ulm/ Donau HRB 726131
Ust.- ID Nr.: DE275269830
Tel. +49 (0) 7345 9123 - 0
Fax +49 (0) 7345 9123 - 20
E-Mail info@steck.de
Internet www.steck.de