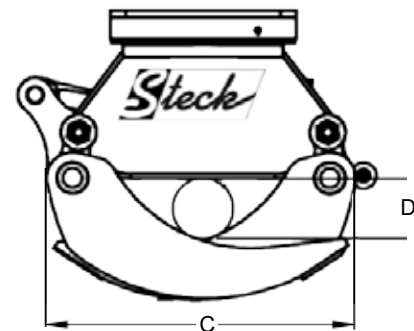
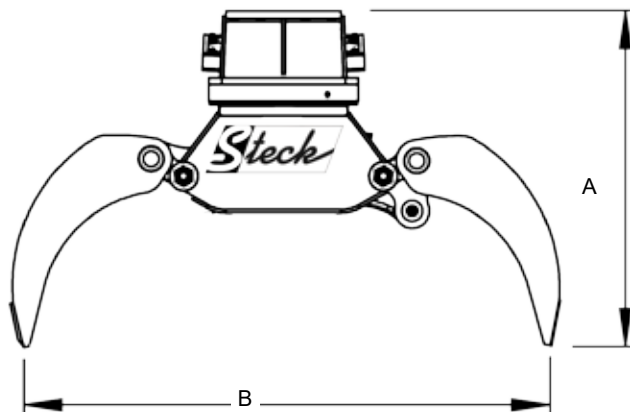


## Holzgreifer



### Technische Daten

	G10 Holzgreifer	G13 Holzgreifer
Baggerdienstgewicht (t)	12 - 20	17 - 28
Gewicht (kg)	1.000	1.500
Schließkraft (kN)	46	68
Schaleninhalt (l)	240	500
A Höhe geöffnet (mm)	1.170	1.460
B Breite geöffnet (mm)	2.050	2.250
C Breite geschlossen (mm)	1.340	1.550
D kleinste Ø (mm)	125	200
Schalenbreite breite (mm)	735	910
Schalenbreite schmale (mm)	635	810
Ölliefermenge öffnen/ schließen (l/min)	120	160
Ölliefermenge drehen (l/min)	25	35
Betriebsdruck öffnen / schließen Pmax (bar)	350	350
Betriebsdruck drehen (bar)	190 - 210	190 - 210
Lärmpegel (dB(A))	< 70	< 70