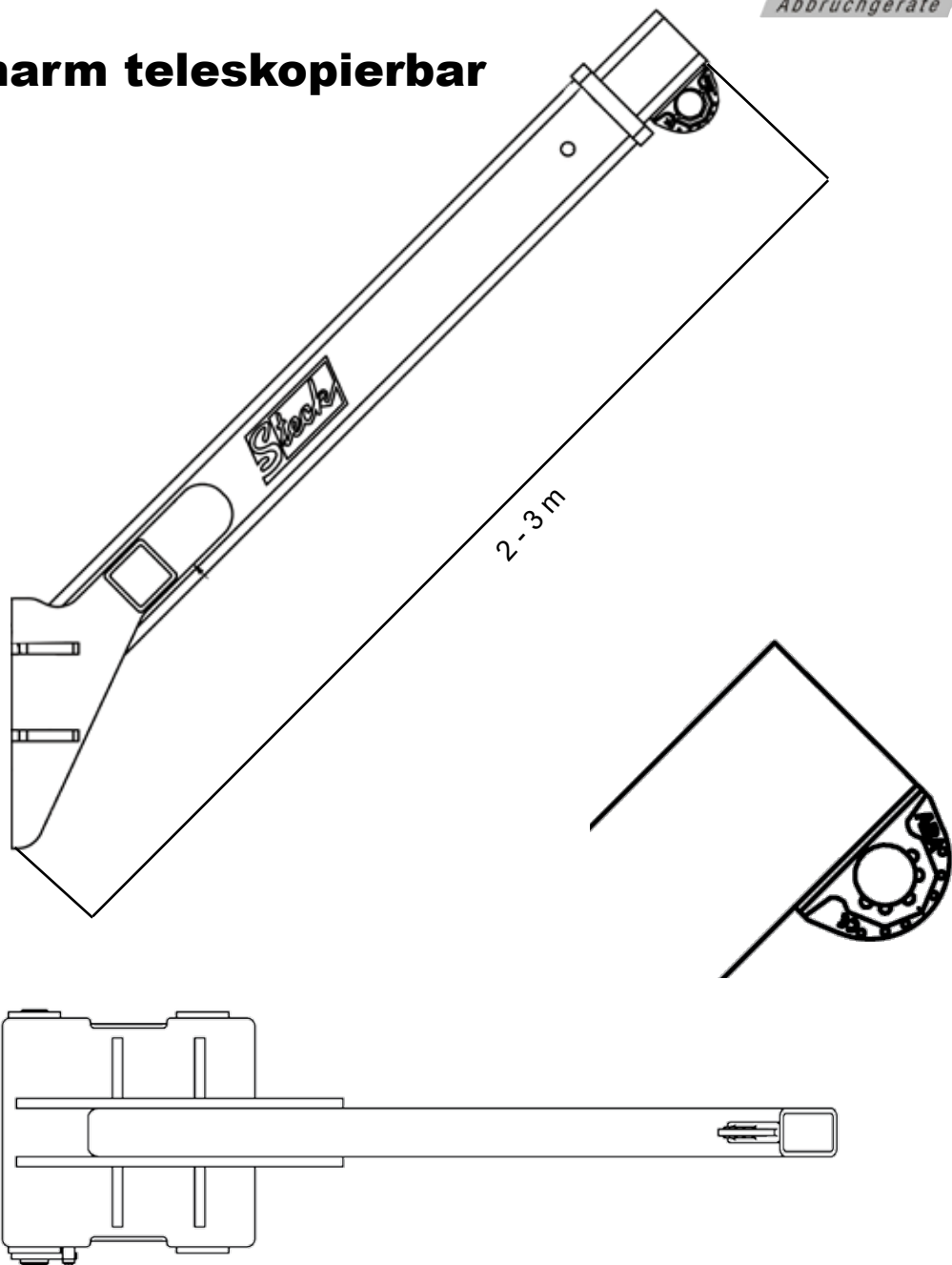


Kranarm teleskopierbar



Mit einem KTH, Kranarm rüsten Sie jeden Bagger in wenigen Minuten zu einem mobilen Kran aus und können mit dieser Kombination viele Be- und Entladearbeiten sowie im Inner- und Außerbetrieblich verrichten.

Anmerkung

Für optimalen Einsatz sollte die Tragfähigkeit des Anbaugerätes den Leistungsdaten des Baggers entsprechen.

Traglast	2.500 kg.
bei max. Länge von 3000 mm	1.500 kg.
Gewicht	300- 400 kg.