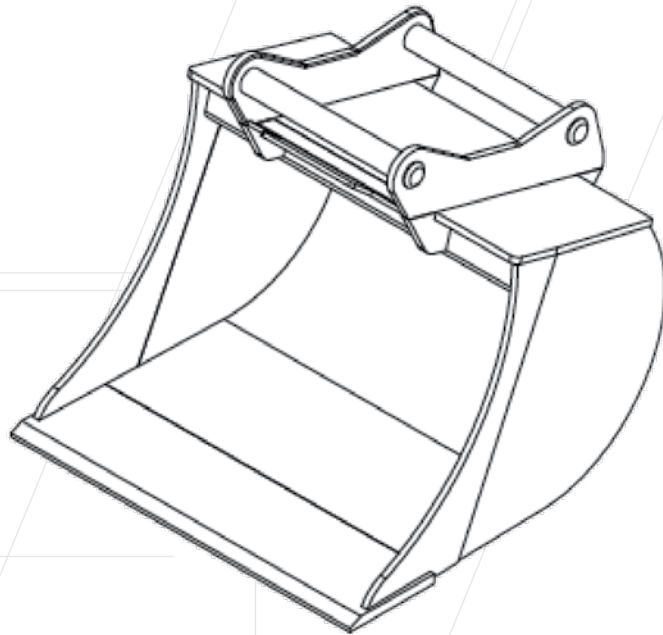
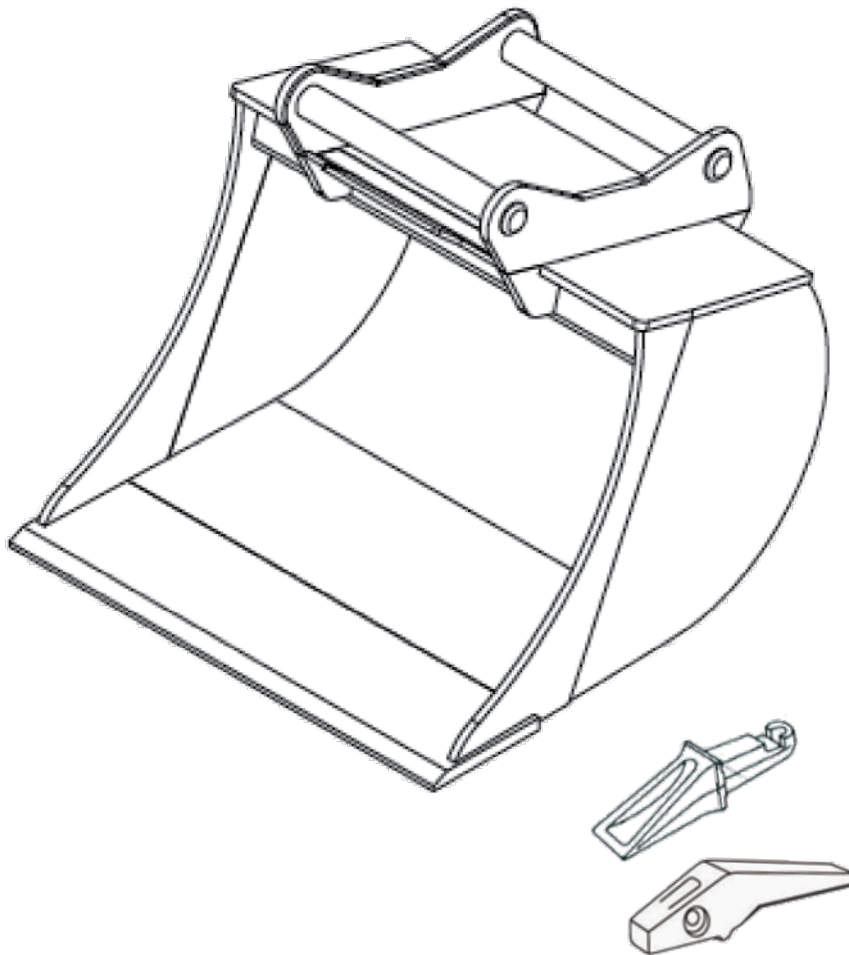


Felstieflöffel



Felstieflöffel



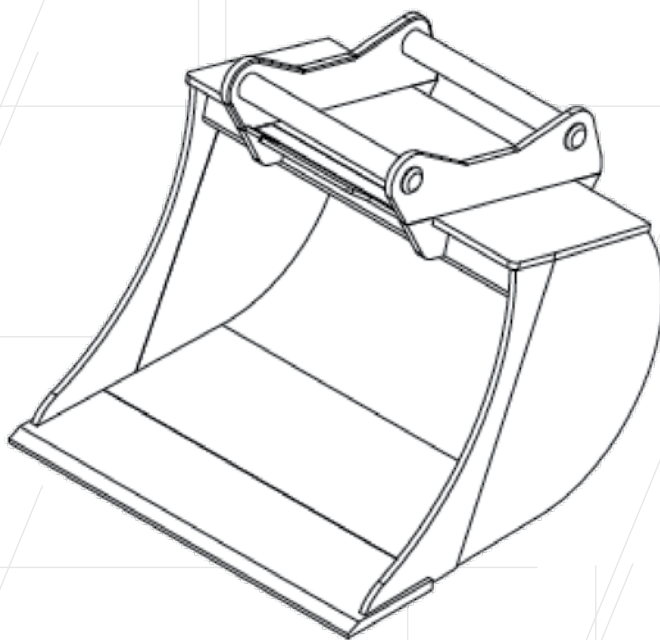
Fertigungsmerkmale:

- Deltaschneide HB400
- Verschleißteile aus HB400 zusätzlich auf den Seitenblechen
- Seitenprotektoren aus HB500
- Standard-Zahnsystem
- Aufnahme verstärkt
- Innensichel zur zusätzlichen Verstärkung
- Sonderanfertigung speziell nach Kundenwunsch ist möglich

Anwendung

- Einsätze mit hohen Losbrech, Ausbrech und Reißkräften
- Zum Ausheben und verladen von harten Böden und Felsgestein.

| Bezeichnung | Baggerdienstgewicht in t | Schnittbreite in mm | Seitenschneiden in mm | Zähne | Messer aus Hardox 400 in mm | Inhalt in l |
|--------------|--------------------------|---------------------|-----------------------|-------|-----------------------------|-------------|
| FTL1016-400 | 10 - 16 | 400 | 20 | 3 | 200 x 25 | 208 |
| FTL1016-700 | 10 - 16 | 700 | 20 | 4 | 200 x 25 | 387 |
| FTL1016-1000 | 10 - 16 | 1.000 | 20 | 5 | 200 x 25 | 565 |
| FTL1521-800 | 15 - 21 | 800 | 25 | 4 | 300 x 30 | 750 |
| FTL1521-1000 | 15 - 21 | 1.000 | 25 | 5 | 300 x 30 | 990 |
| FTL1521-1100 | 15 - 21 | 1.100 | 25 | 5 | 300 x 30 | 1.000 |
| FTL1521-1200 | 15 - 21 | 1.200 | 25 | 5 | 300 x 30 | 1.183 |
| FTL1521-1500 | 15 - 21 | 1.500 | 25 | 6 | 300 x 30 | 1.500 |
| FTL2026-600 | 20 - 26 | 600 | 30 | 3 | 300 x 35 | 572 |
| FTL2026-800 | 20 - 26 | 800 | 30 | 4 | 300 x 35 | 801 |
| FTL2026-1000 | 20 - 26 | 1.000 | 30 | 4 | 300 x 35 | 1.050 |
| FTL2026-1100 | 20 - 26 | 1.100 | 30 | 5 | 300 x 35 | 1.144 |
| FTL2026-1200 | 20 - 26 | 1.200 | 30 | 5 | 300 x 35 | 1.260 |
| FTL2026-1400 | 20 - 26 | 1.400 | 30 | 5 | 300 x 35 | 1.487 |
| FTL2026-1500 | 20 - 26 | 1.500 | 30 | 6 | 300 x 35 | 1.602 |
| FTL2026-1600 | 20 - 26 | 1.600 | 30 | 6 | 300 x 35 | 1.716 |
| FTL2532-600 | 25 - 32 | 600 | 30 | 3 | 300 x 50 | 593 |
| FTL2532-750 | 25 - 32 | 750 | 30 | 3 | 300 x 50 | 772 |
| FTL2532-1000 | 25 - 32 | 1.000 | 30 | 4 | 300 x 50 | 1.069 |
| FTL2532-1500 | 25 - 32 | 1.500 | 30 | 6 | 300 x 50 | 1.662 |
| FTL2532-1700 | 25 - 32 | 1.700 | 30 | 6 | 300 x 50 | 1.900 |
| FTL3039-800 | 30 - 39 | 800 | 30 | 4 | 300 x 50 | 855 |
| FTL3039-1000 | 30 - 39 | 1.000 | 30 | 4 | 300 x 50 | 1.120 |
| FTL3039-1200 | 30 - 39 | 1.200 | 30 | 4 | 300 x 50 | 1.441 |
| FTL3039-1300 | 30 - 39 | 1.300 | 30 | 5 | 300 x 50 | 1.689 |
| FTL3039-1500 | 30 - 39 | 1.500 | 30 | 5 | 300 x 50 | 1.937 |
| FTL3039-1600 | 30 - 39 | 1.600 | 30 | 6 | 300 x 50 | 2.187 |
| FTL3039-1800 | 30 - 39 | 1.800 | 30 | 6 | 300 x 50 | 2.438 |
| FTL3039-1900 | 30 - 39 | 1.900 | 30 | 6 | 300 x 50 | 2.600 |
| FTL3039-2000 | 30 - 39 | 2.000 | 30 | 7 | 300 x 50 | 2.768 |
| FTL3850-1200 | 38 - 50 | 1.200 | 35 | 3 | 400 x 60 | 1.900 |
| FTL3850-1400 | 38 - 50 | 1.400 | 35 | 4 | 400 x 60 | 2.200 |
| FTL3850-1600 | 38 - 50 | 1.600 | 35 | 4 | 400 x 60 | 2.550 |
| FTL3850-1800 | 38 - 50 | 1.800 | 35 | 5 | 400 x 60 | 2.850 |
| FTL3850-2000 | 38 - 50 | 2.000 | 35 | 5 | 400 x 60 | 3.160 |
| FTL3850-1200 | 38 - 50 | 1.200 | 35 | 3 | 400 x 60 | 1.900 |
| FTL3850-1400 | 38 - 50 | 1.400 | 35 | 4 | 400 x 60 | 2.200 |
| FTL3850-1600 | 38 - 50 | 1.600 | 35 | 4 | 400 x 60 | 2.550 |
| FTL3850-1800 | 38 - 50 | 1.800 | 35 | 5 | 400 x 60 | 2.850 |
| FTL3850-2000 | 38 - 50 | 2.000 | 35 | 5 | 400 x 60 | 3.160 |



Steck Abbruchgeräte GmbH
Hauptstr. 20
D- 89192 Rammingen

Gerichtsstand: Ulm/ Donau HRB 726131
Ust.- ID Nr.: DE275269830
Tel. +49 (0) 7345 9123 - 0
Fax +49 (0) 7345 9123 - 20
E-Mail info@steck.de
Internet www.steck.de

Ihr Ansprechpartner:

A large rectangular area enclosed by a dashed border, intended for the contact information of the sales partner.