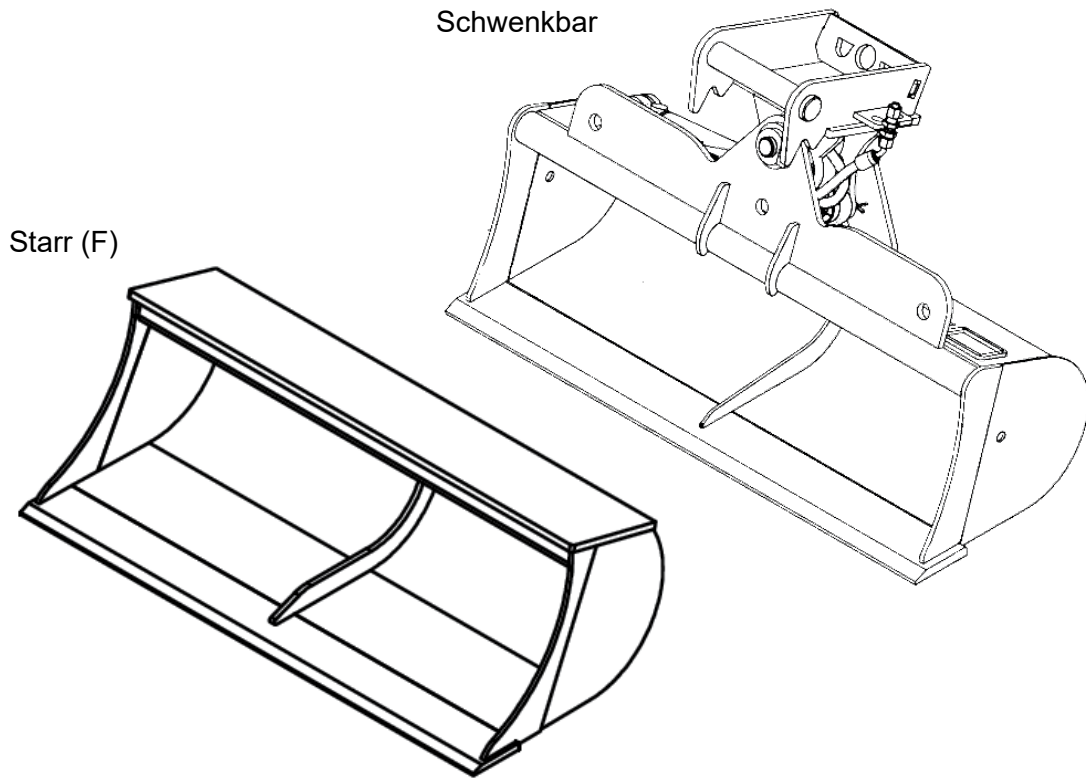


Grabenräumlöffel



Bezeichnung starr (F)	Baggerdienst- gewicht in t	Gewicht in kg	Schnittbreite in mm	Seitenteil in mm	Messer aus Hardox 400 in mm	Inhalt in l
GRL2126-1800F	21 - 26	839	1.800	15	300 x 30	835
GRL2126-2000F	21 - 26	870	2.000	15	300 x 30	910
GRL2126-2200F	21 - 26	935	2.200	15	300 x 30	1.135
GRL2126-2400F	21 - 26	1.040	2.400	15	300 x 30	1.240

Bezeichnung schwenkbar	Baggerdienst- gewicht in t	Gewicht in kg	Schnittbreite in mm	Seitenteil in mm	Messer aus Hardox 400 in mm	Inhalt in l
GRL2126-1800	21 - 26	1.039	1.800	15	300 x 30	835
GRL2126-2000	21 - 26	1.070	2.000	15	300 x 30	910
GRL2126-2200	21 - 26	1.135	2.200	15	300 x 30	1.135
GRL2126-2400	21 - 26	1.240	2.400	15	300 x 30	1.240