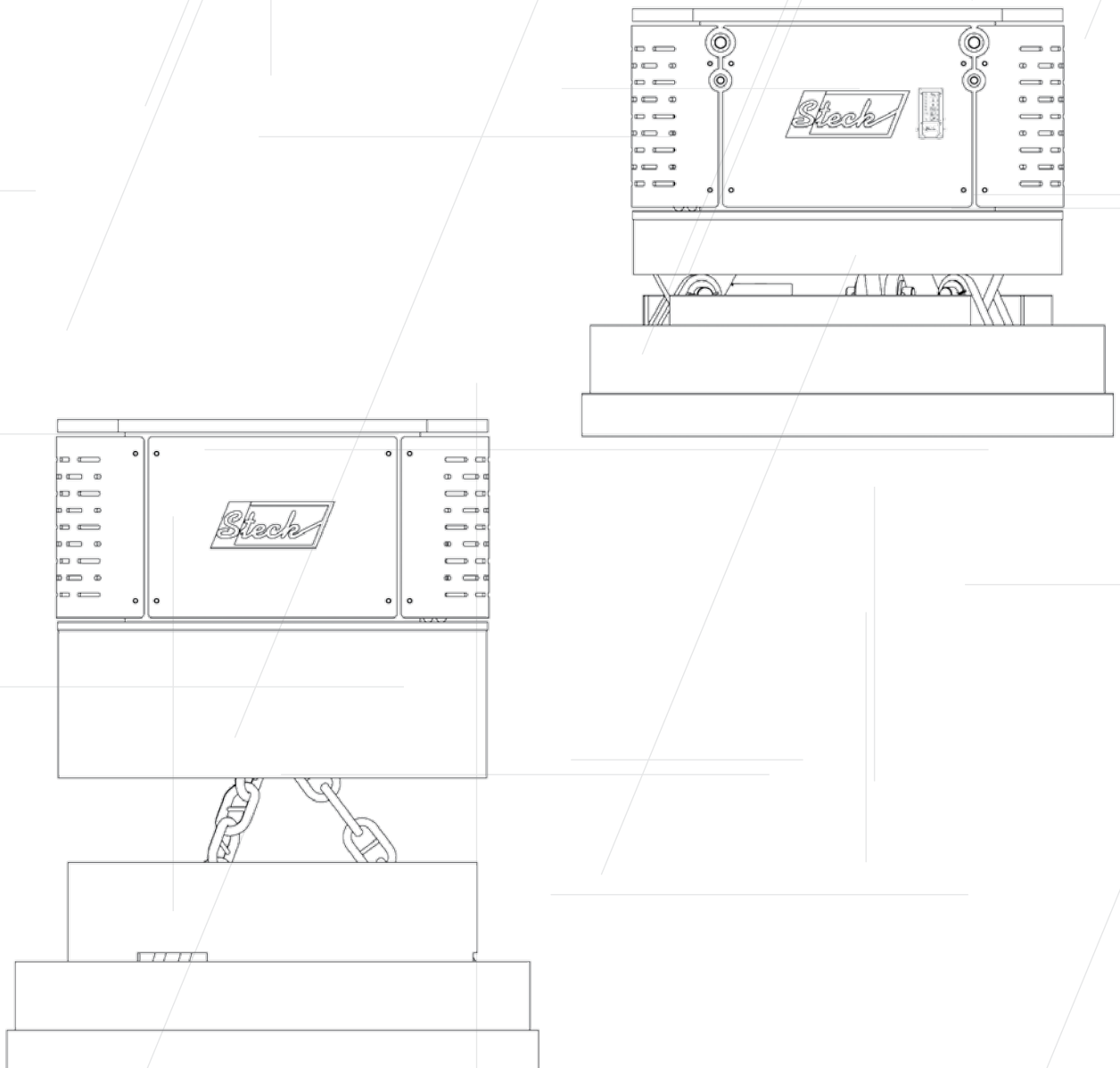
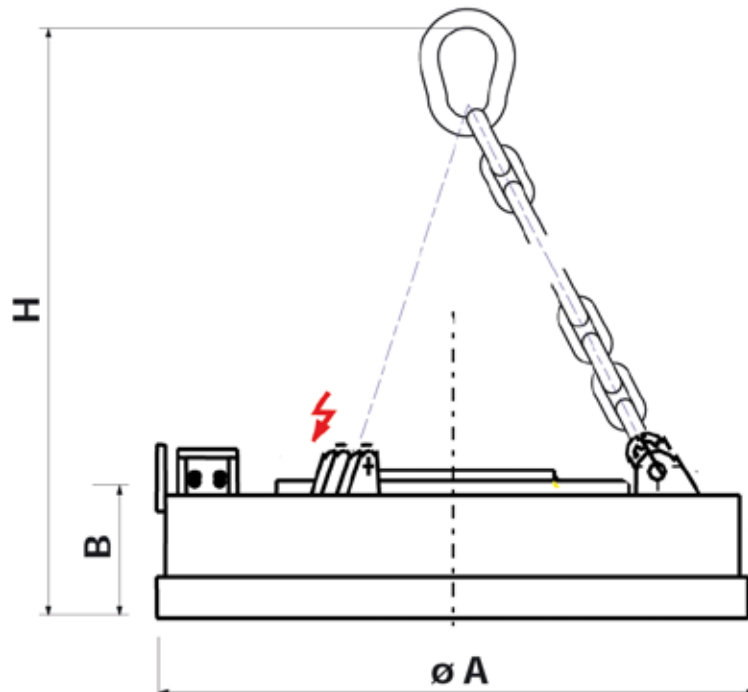




Magnetplatten

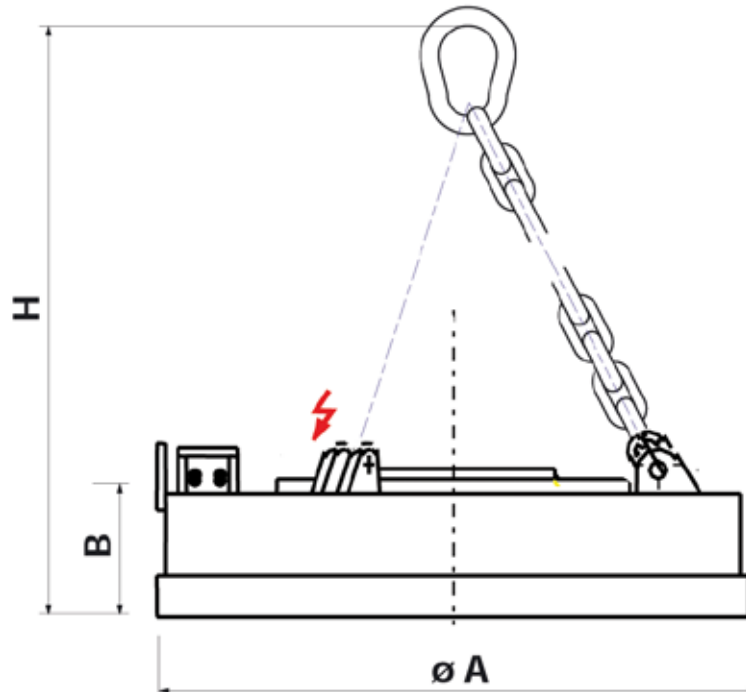


Magnetplatten



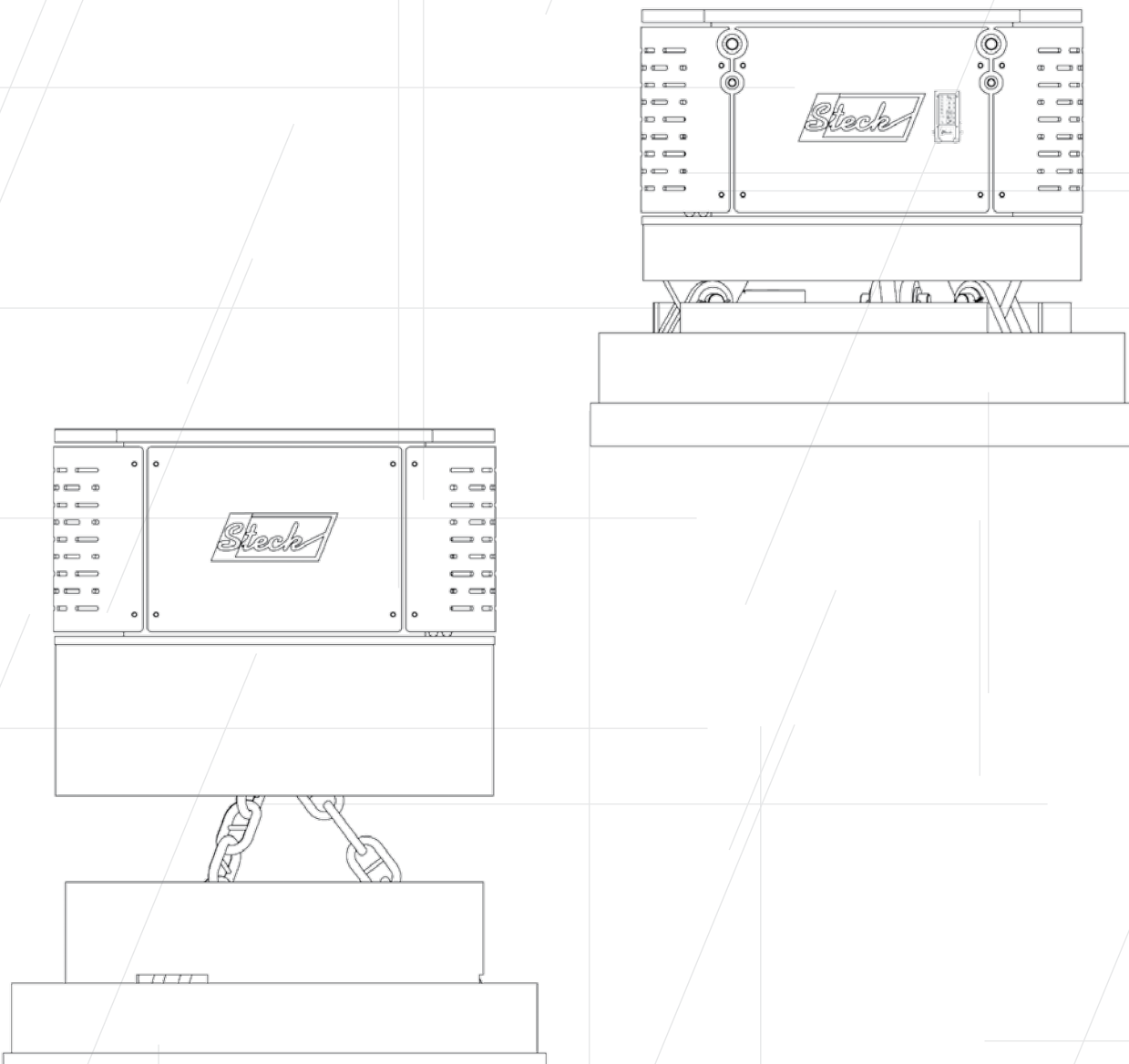
¹ Nach VDE 0580.
Festgelegt in 5 Stunden von wechselnder Arbeit (50%),
bei Umgebungstemperatur von 20°C.

Technische Daten	MP 2	MP 4
Gewicht (kg)	195	265
Abmessung A (mm)	550	750
Abmessung B (mm)	200	225
Netzspannung (Vgs)	24	220
Leistung Magnet (kW)	0,6	3
mit Luftspalt Ø /300 ¹ Reisskraft (kg)	2.600	5.500
Tragfähigkeit ¹ Brammen Blöcken (kg)	1.300	2.700
Tragfähigkeit ¹ Kugeln (kg)	450	950
Tragfähigkeit ¹ Eisenmasseln (kg)	70	105
Tragfähigkeit ¹ Schrott 3A 2,2÷2, 5 T/m ³ (kg)	60	80
Tragfähigkeit ¹ Schrott 24 1,9÷2,0 T/m ³ (kg)	50	70
Tragfähigkeit ¹ Schrott 40 0,8÷1, 0 T/m ³ (kg)	40	40
Lasthebemagnet	M3	M4



¹ Nach VDE 0580.
Festgelegt in 5 Stunden von wechselnder Arbeit (50%),
bei Umgebungstemperatur von 20°C.

Technische Daten	MP 6	MP 8	MP 9	MP 11	MP 14	MP 19
Gewicht (kg)	550	780	890	1.100	1.400	1.850
Abmessung A (mm)	860	1.060	1.140	1.250	1.450	1.660
Abmessung B (mm)	280	280	280	305	285	290
Abmessung H (mm)	975	975	975	1.000	1.000	1.000
Gesamtdurchmesser Magnet (mm)	860	1.060	1.140	1.250	1.450	1.660
Netzspannung (Vgs)	220	220	220	220	220	220
Leistung Magnet (kW)	4,4	5,5	7	9	10	15
mit Luftspalt Ø /300 ¹ Reisskraft (kg)	8.200	11.500	13.000	15.000	18.000	21.000
Tragfähigkeit ¹ Brammen Blöcken (kg)	4.100	5.750	6.500	7.500	9.000	10.500
Tragfähigkeit ¹ Kugeln (kg)	1.700	2.600	3.000	3.500	4.200	5.000
Tragfähigkeit ¹ Eisenmasseln (kg)	200	280	320	410	580	640
Tragfähigkeit ¹ Schrott 3A 2,2÷2,5 T/m ³ (kg)	170	255	290	370	530	580
Tragfähigkeit ¹ Schrott 24 1,9÷2,0 T/m ³ (kg)	160	240	280	360	510	550
Tragfähigkeit ¹ Schrott 40 0,8÷1,0 T/m ³ (kg)	80	120	140	190	240	270
Lasthebemagnet	M8	M14	M15	M16	M20	M22



Steck Abbruchgeräte GmbH
Hauptstr. 20
D- 89192 Rammingen

Gerichtsstand: Ulm/ Donau HRB 726131
Ust.- ID Nr.: DE275269830
Tel. +49 (0) 7345 9123 - 0
Fax +49 (0) 7345 9123 - 20
E-Mail info@steck.de
Internet www.steck.de

Ihr Ansprechpartner: