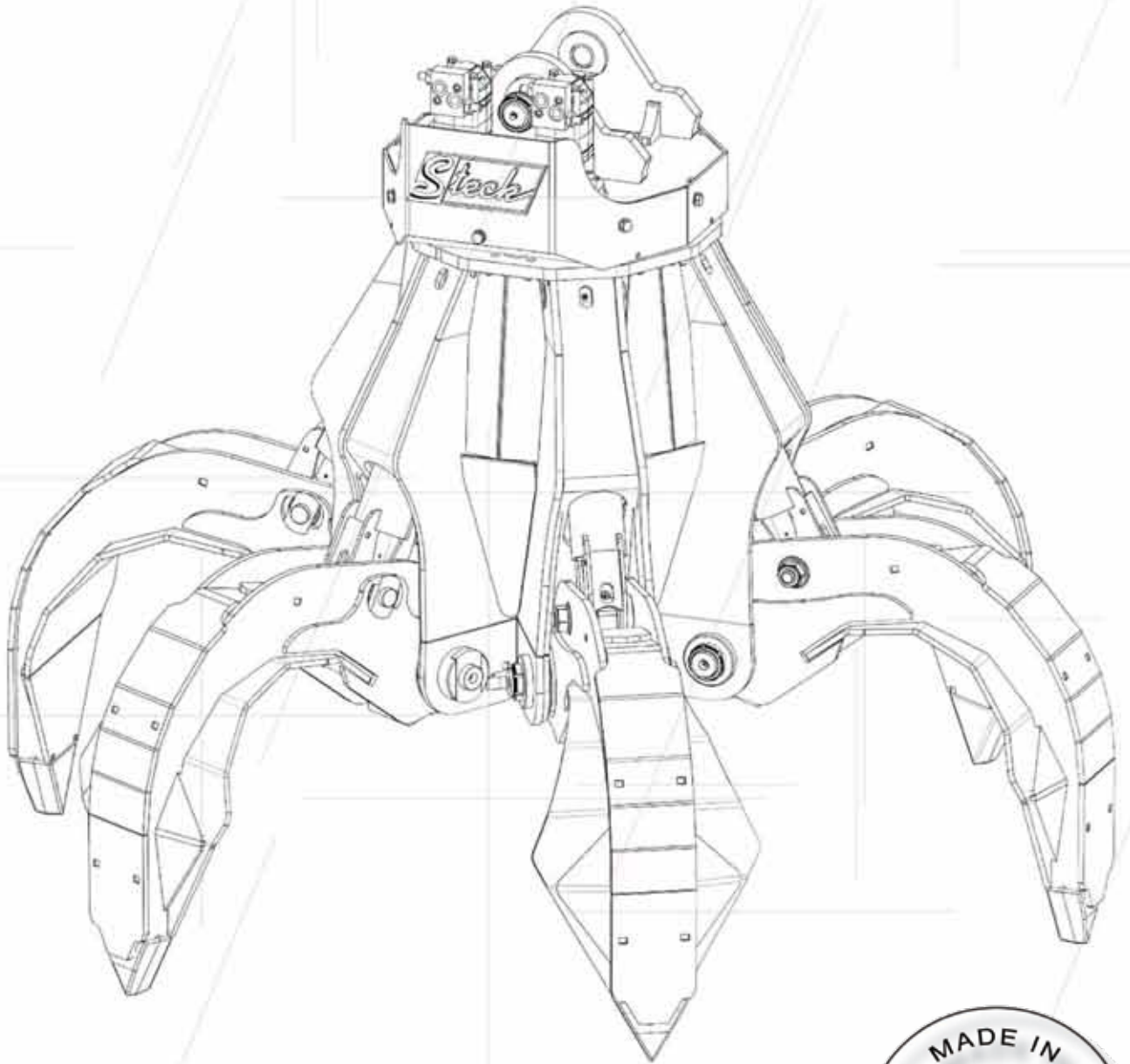


Mehrschalengreifer



Innovative Technik mit durchdachter Typenbezeichnung

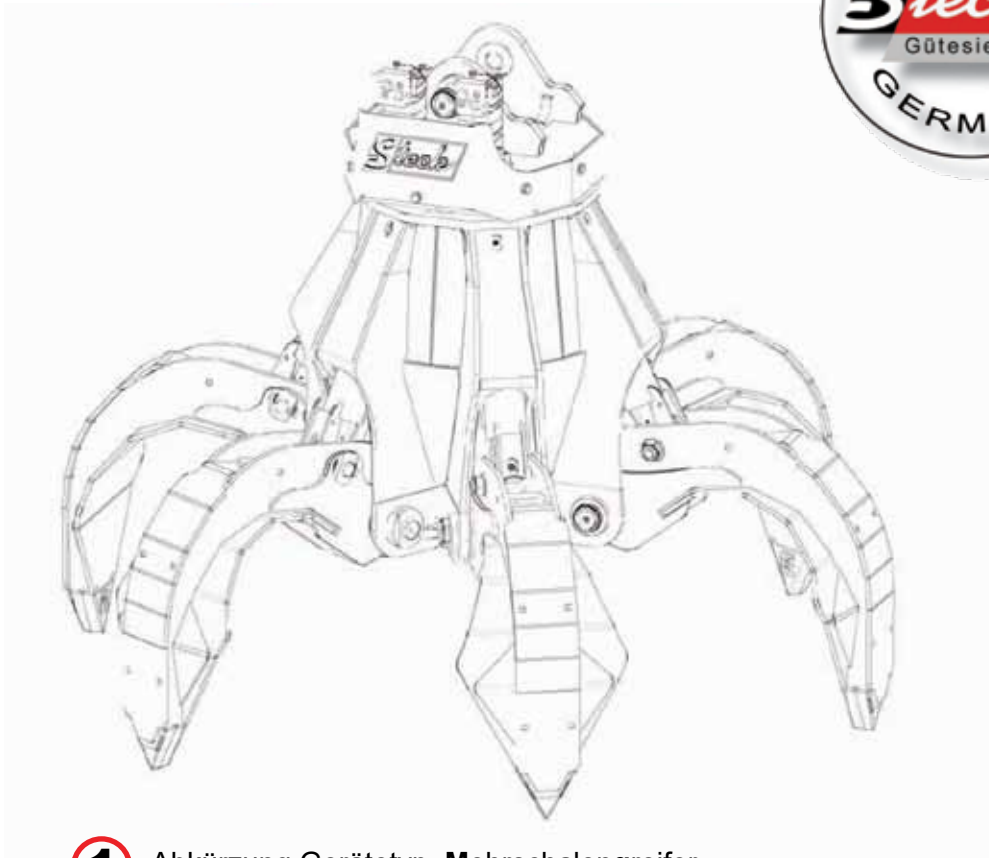
MG 404

RG 555

①

②

③



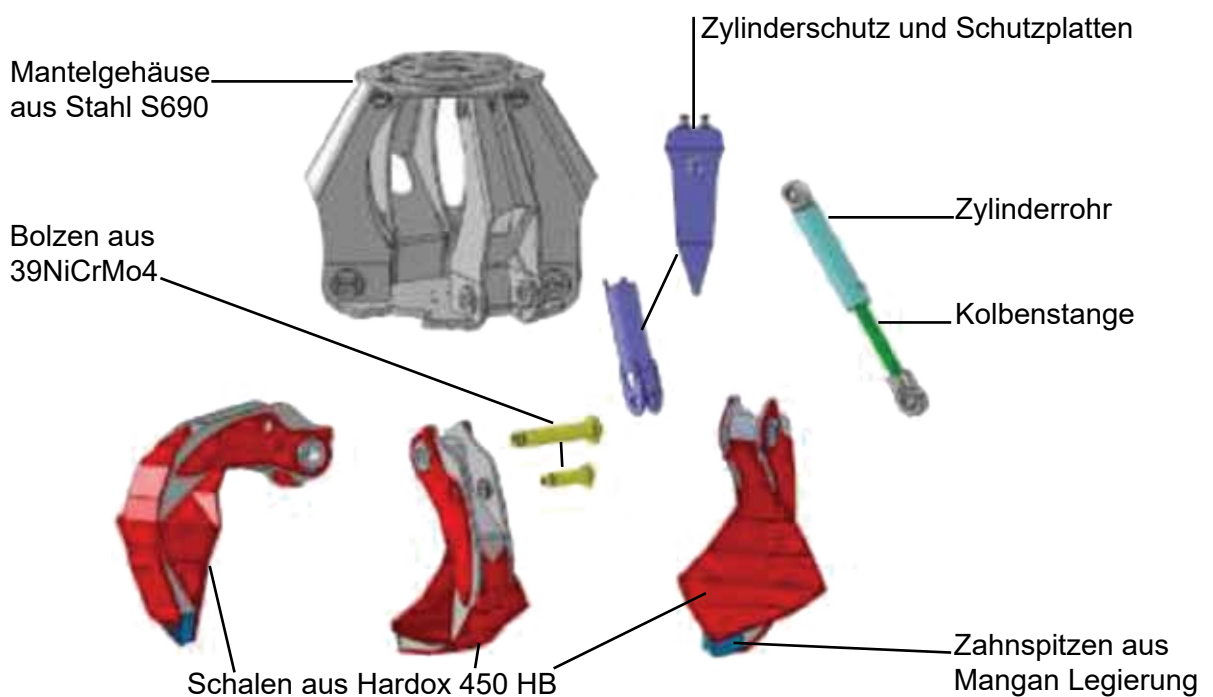
- ① Abkürzung Gerätetyp, **Mehrschalengreifer**
Mehrschalengreifer für Müll und **Recycling**
- ② Kapazität in Liter
- ③ Schalenanzahl

Mehrschalengreifer von Steck

Neuste Version überzeugt durch mehr Freude am Arbeiten

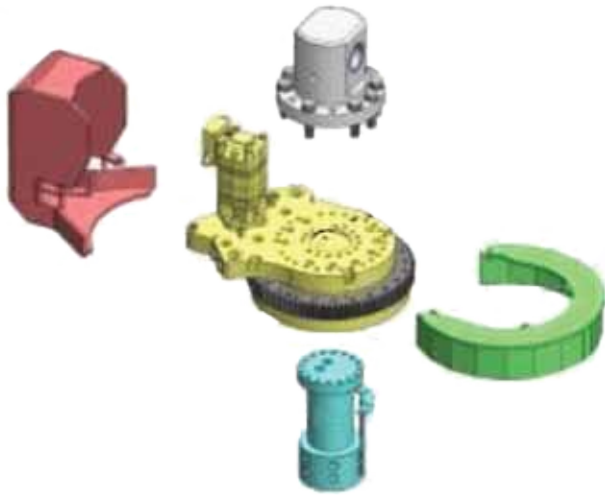
Aufbau des Mehrschalengreifers

- neu entwickelte Dreheinheit
- offenes Mantelgehäuse kein störendes Traversenrohr
- nach außen eine stabile geschlossene Stahlkonstruktion
- mehr Freiraum für Hydraulikkomponenten
- Wartungsfreundlicher Zugang für Schläuche und Ölverteiler
- Kompakte Einheit
- weniger Gewicht mehr Stabilität
- besserer Schutzkomfort der Komponenten



Neu entwickelte Dreheinheit

- alles dreht sich um die neu entwickelte Dreheinheit
- anfällige überbelastete Rotatoren sind Vergangenheit
- robust aufgebaute Dreheinheit mit kugelgelagerter Drehverbindung
- kraftvoller Drehmotor
- widerstandsfähiges Schutzgehäuse über der Dreheinheit
- Reduzierung der Bauhöhe
- alle Hydraulikteile sind geschützt im inneren des Mantelgehäuses



E 12



E 25



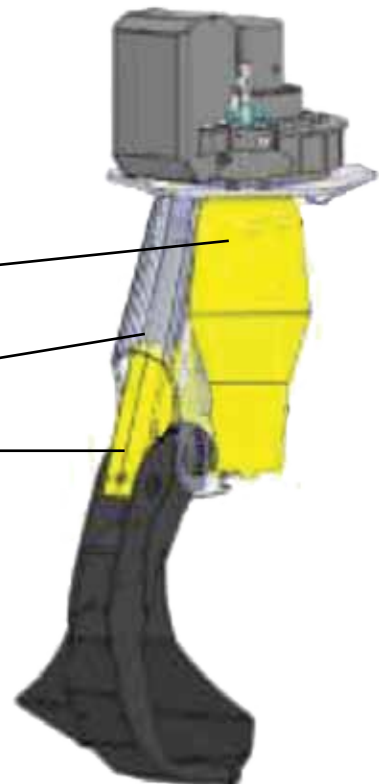
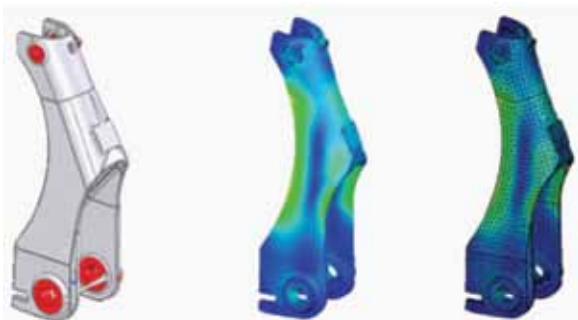
E 30

Offenes Mantelgehäuse

- Finiten-Element-Berechnung (FEM) ermöglicht höhere Präzision bei kritischen Punkten
- Innovation und Fusionsforschung
- robuste Konstruktion
- hohe Tragfähigkeit
- lange Lebensdauer durch bessere Ableitung der Kräfte
- extrem präzise Axialgeometrie
- Innovation und Fusionsforschung
- weniger Schweißnähte
- wartungsfreundlicher zugänglicher größerer Innenraum

Schutz vor Beschädigungen
der Hydraulik Komponenten im Schalenträger
schnelles austauschen der Schläuche

Zylinderschutz



Integriertes Hydraulikkontrollsystem

- eingebautes Sicherheitssystem des Ölkreislaufs
- präzise arbeitender Ölverteiler um alle Zylinder gleich zu versorgen
- Rohr- bzw. Schlauchbruchsicherung
- weniger Schaden durch optimalen Schutz der Hydraulikkomponenten
- Halteventil zum sicheren Verladen von Material während des Arbeitszyklusses



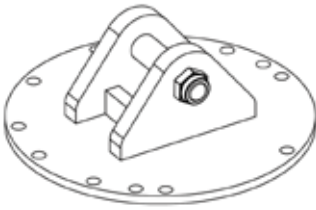
Aktiv kontrolliertes Halten des Materials

Des Weiteren verfügen wir über ein neu entwickeltes Hydrauliksystem, das in Verbindung mit dem Hydraulikkontrollsystem eine weitere Sicherheit bietet. Das System verfügt über einen zusätzlich integrierten Druckspeicher, der das Abrutschen des Materials verhindert. Dadurch wird ein unkontrolliertes Abfallen von Material während des Arbeitszyklusses vermieden.

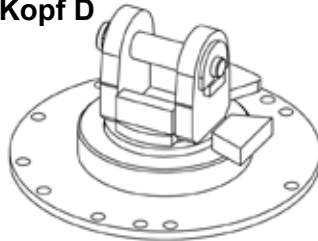


Mehrschalengreifer Aufnahmen

Kopf B



Kopf D

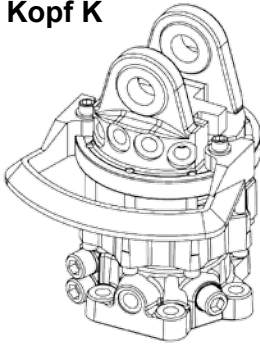


Technische Daten

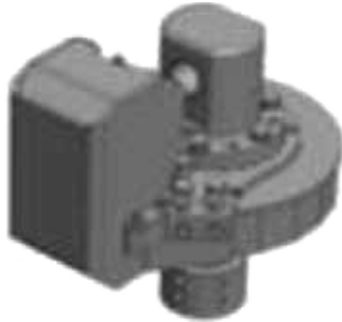
Traglast 4t bis 14 t

ohne Drehmotor

Kopf K



Kopf E 12/ E16

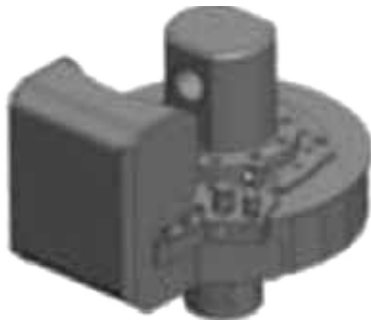


Technische Daten

Traglast bis 16 t

1 hydraulischer Drehmotor

Kopf E 25



Technische Daten

Traglast bis 25 t

2 hydraulische Drehmotoren

Kopf E 30



Technische Daten

Traglast bis 30 t

2 hydraulische Drehmotoren

Mehrschalengreifer Schalen



0
geschlossene



1
halboffene



2
offene



3
Liebherrform



halboffene
Schale 1

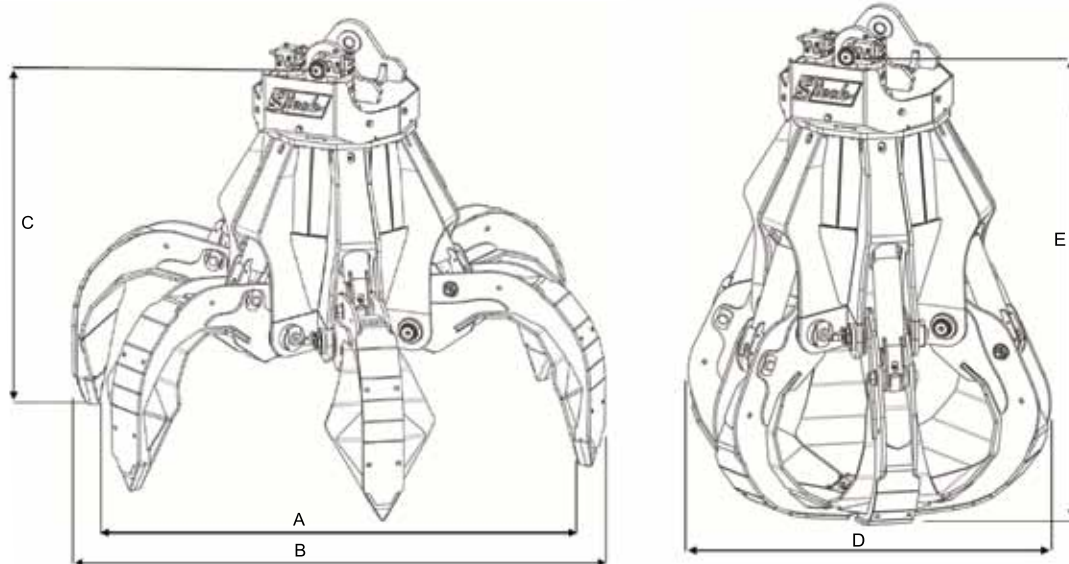


offene
Schale 2



Liebherrform
Schale 3

Mehrschalengreifer



E12

K



0

1

2

3

Technische Daten	MG 504	MG 505	MG 506	MG 554	MG 555	MG 556
Baggerdienstgewicht (t)	12 - 18	14 - 18	14 - 20	15 - 23	17 - 24	18 - 28
Kopf	E12 (12t)	E12 (12t)	E12 (12t)	E12 (12t)	E12 (12t)	E12 (12t)
Schalenanzahl	4	5	6	4	5	6
Schalentypen	0-1-2-3	0-1-2-3	0-1-2-3	0-1-2-3	0-1-2-3	0-1-2-3
Gewicht (Typ 0 in kg)	1.065	1.210	1.345	1.145	1.320	1.450
Kapazität (l)	500	500	500	550	550	550
Tragkraft (t)	5	5	5	5,5	5,5	5,5
Druck (bar)	360	360	360	360	360	360
A- geöffnete Breite innen (mm)	1.940	1.940	1.940	2.020	2.020	2.020
B- geöffnete Breite außen (mm)	2.150	2.150	2.150	2.230	2.230	2.230
C - geöffnete Höhe (mm)	1.468	1.468	1.468	1.494	1.494	1.494
D- geschlossene Breite (mm)	1.340	1.340	1.340	1.430	1.430	1.430
E- geschlossene Höhe (mm)	1.773	1.773	1.773	1.867	1.867	1.867

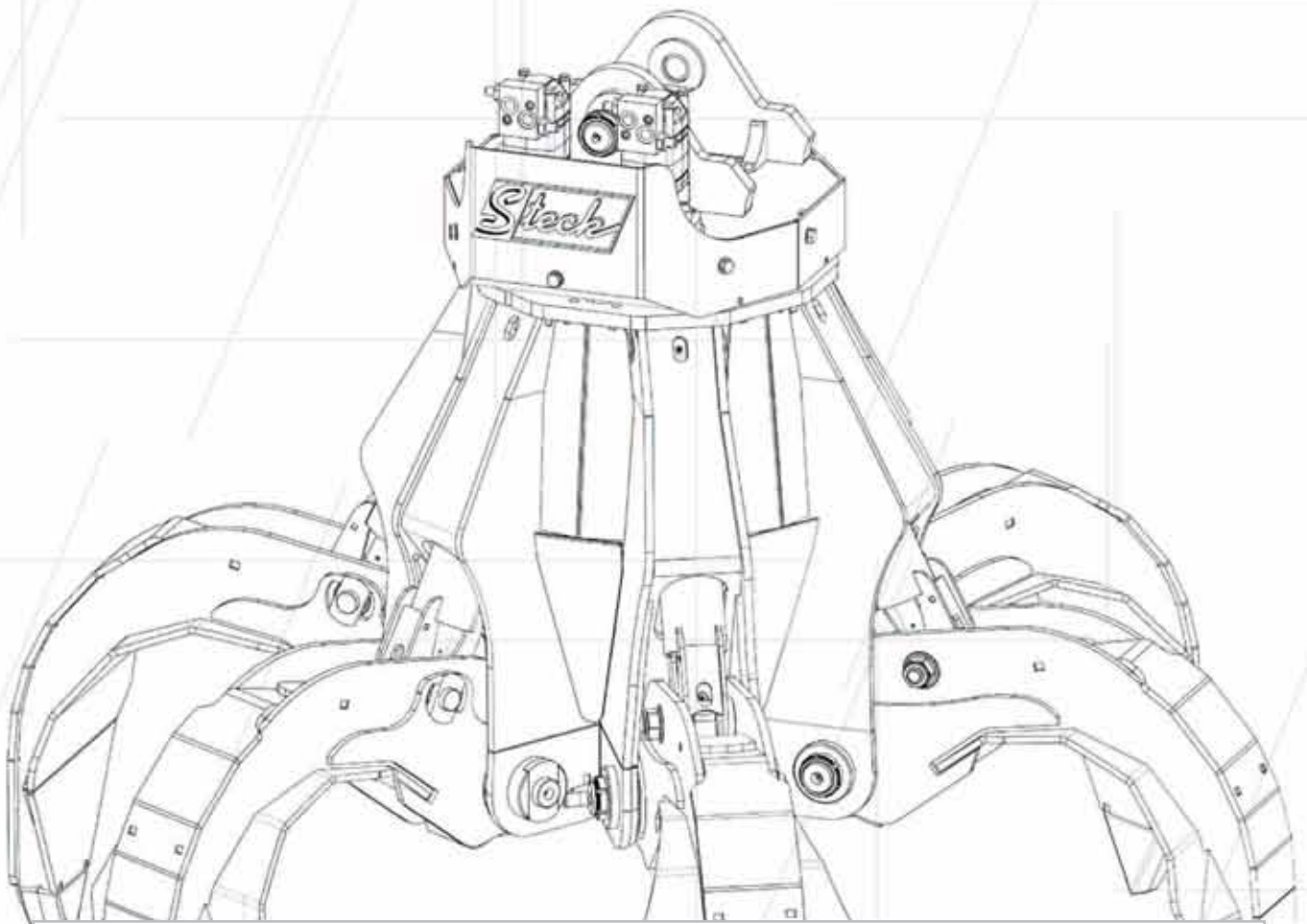
- Aufhängung nach Vorgabe
- weitere Sonderausrüstung auf Anfrage



MG 804



MG 605



Ihr Ansprechpartner:

Stech Abbruchgeräte GmbH
Hauptstr. 20
D- 89192 Rammingen

Gerichtsstand: Ulm/ Donau HRB 726131
Ust.- ID Nr.: DE275269830
Tel. +49 (0) 7345 9123 - 0
Fax +49 (0) 7345 9123 - 20
E-Mail info@stech.de
Internet www.stech.de