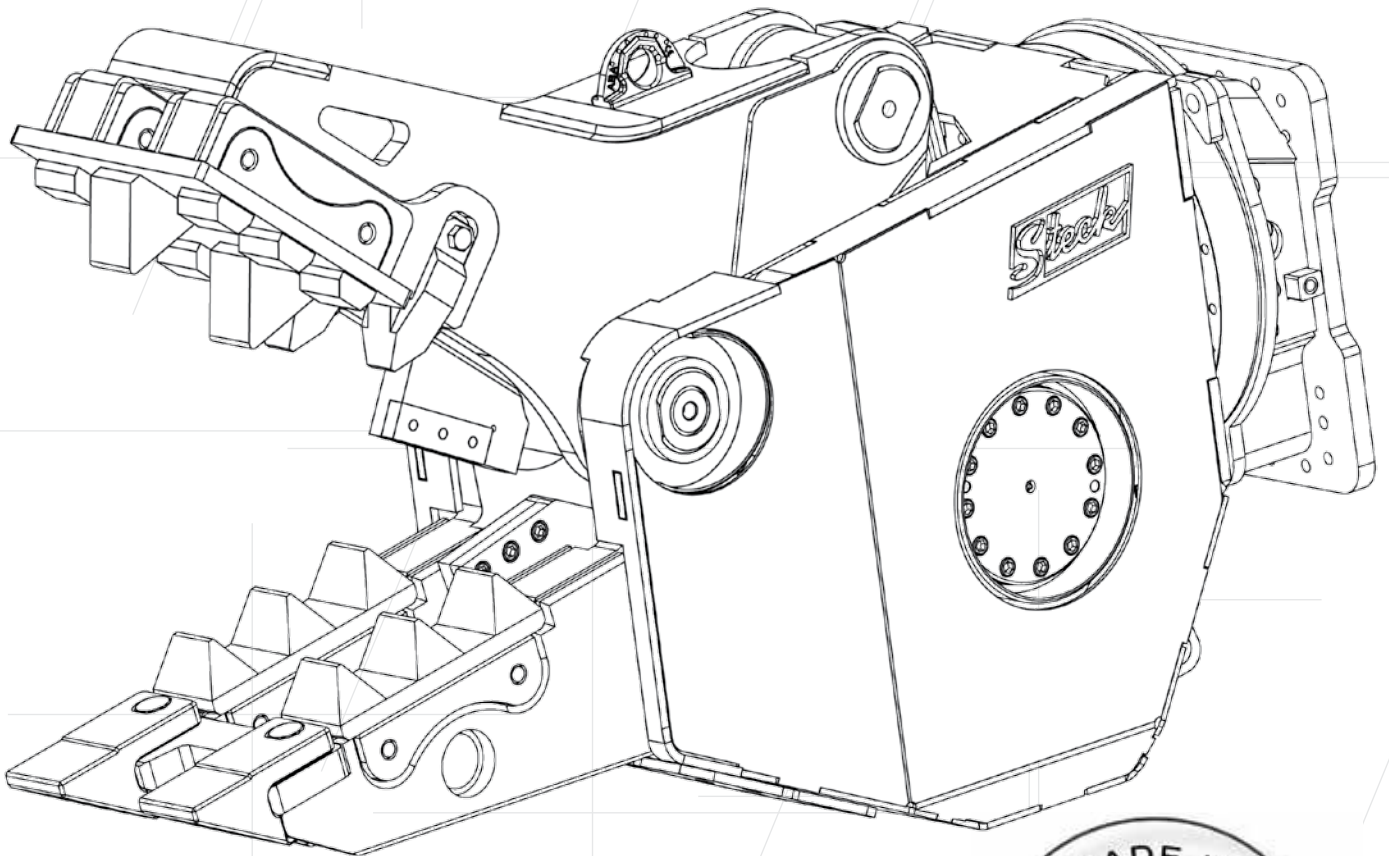




Pulverisierer

Long Front



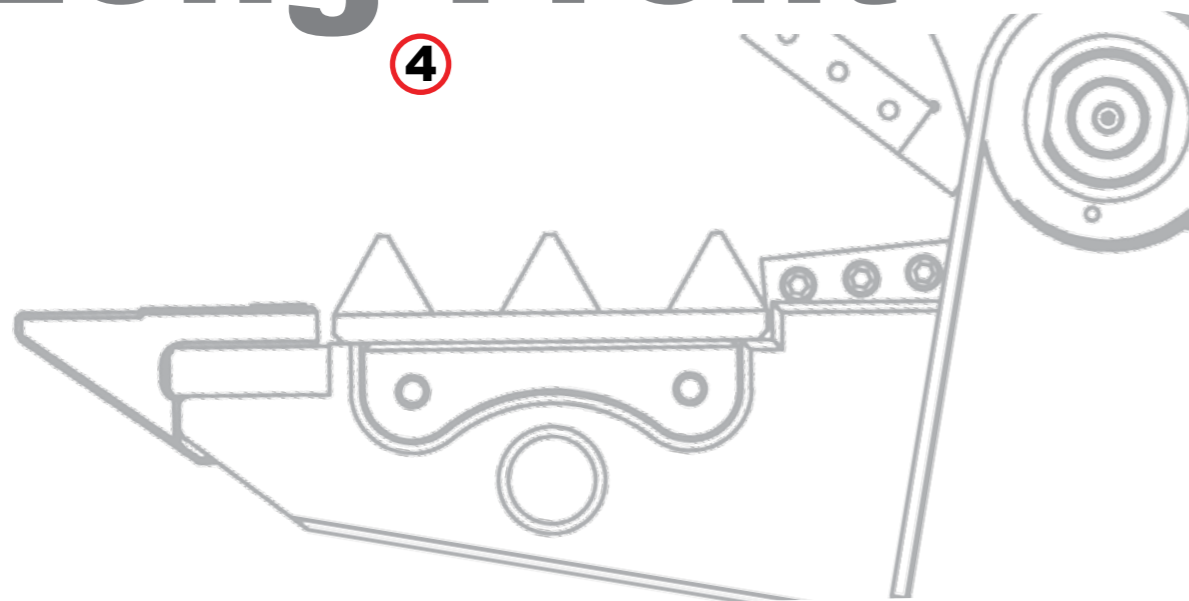
Abbruchtechnik von Steck:

Innovative Technik mit durchdachter Typenbezeichnung.



① ② ③
P 20 R

Long Front



- ① Abkürzung Gerätetyp, erster Buchstabe der englischen Bezeichnung: **P**ulverizer (Pulverisierer)
- ② Eigengewicht in Tonnen, multipliziert mit 10, gerundet
- ③ Optionale Zusatzangabe: **U**niversal (Universalgebiss)
Rotating (rotierend, drehbar)
- ④ Besonders geeignet für Long- Front- Bagger



Der drehbare Long Front Pulverisierer von Steck

- entwickelt für die Trennung von Armierungseisen vom Beton
- mit hydraulischer Dreheinheit
- Kostenreduzierung der Investition
- Höhere Produktivität

überzeugen durch:

Schnelle Zykluszeiten

- Speziell angepasstes Eilgangventil
- optimierter Kraftverlauf
- Großdimensionierte Hydraulikkomponenten
- Rückstaufreier Ölkreislauf im Pulverisierer

Wartungsfreundlich

- auswechselbare Verschleißteile
- Brechzähne und Messer drehbar
- Schutz der Scherenarme durch zusätzlichen Seitenschutz
- Modulare Bauweise
- Zentraler Schmierpunkt für alle Schmierstellen
- Optional mit Zentralschmieranlage
- Wechseln der Verschleißteile auf der Baustelle möglich

Verbesserung der Schließkräfte

- 25% höhere Schließkraft
- kraftvoller Hydraulikzylinder
- Optimierung des Kräfteverlaufs
- Ideale Kraftübertragung in Verbindung mit der Konstruktion



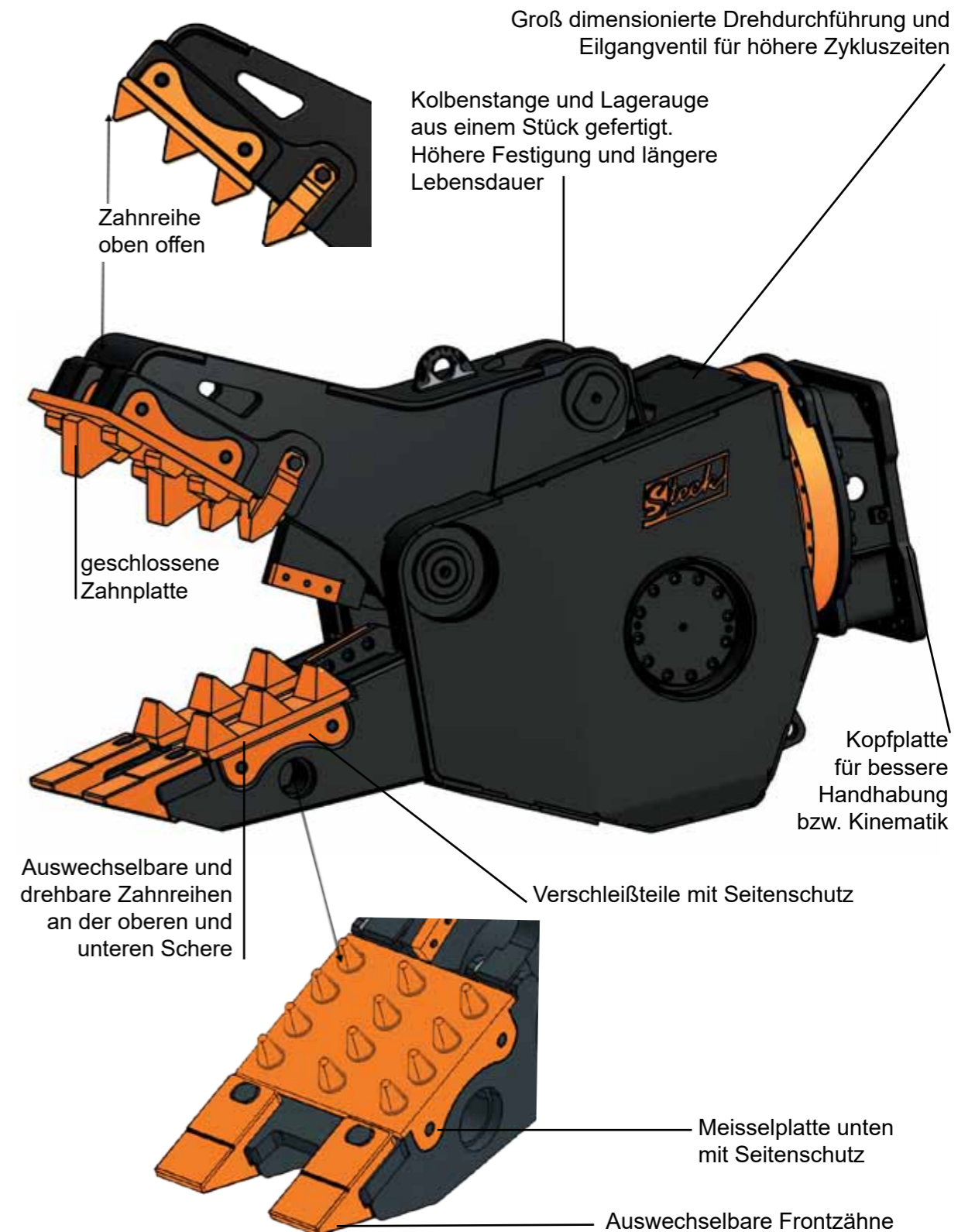
Einfache Handhabung

- niedriges Eigengewicht
- hohe Schließkraft
- optimierter Lastschwerpunkt
- Gewichtsreduzierung um mehr als 20%
- Zahnplatte individuell wechselbar in Form und Eigenschaften

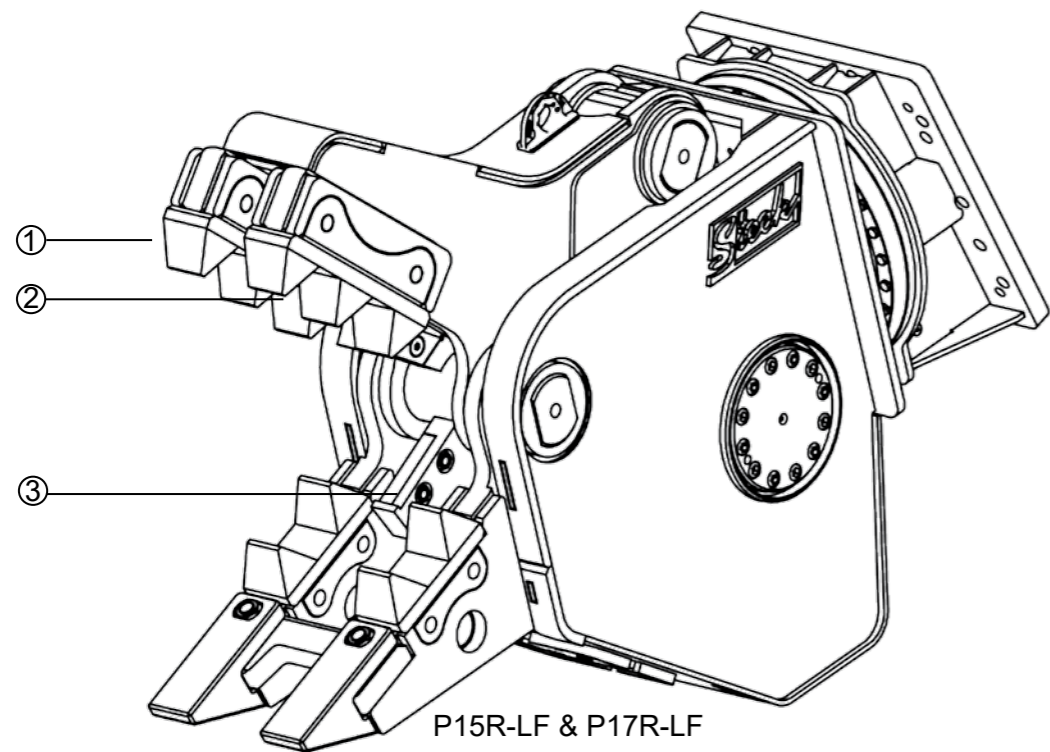
Langlebig

- integrierter Zylinderschutz im Pulverisiererarm
- Verschleißteile aus speziellen hochverschleißfesten Gussteilen
- Pulverisiererarme mit Seitenverschleißschutz
- Kolbenstange und Lagerauge aus einem Stück gefertigt
- neue innovative formschlüssige Konstruktion
- Reduzierung der Punktbelastungen um mehr als 40%
- Krafterhöhung durch Verlagerung des Drehpunkts

Neuartiger Aufbau der Pulverisierer Long Front:

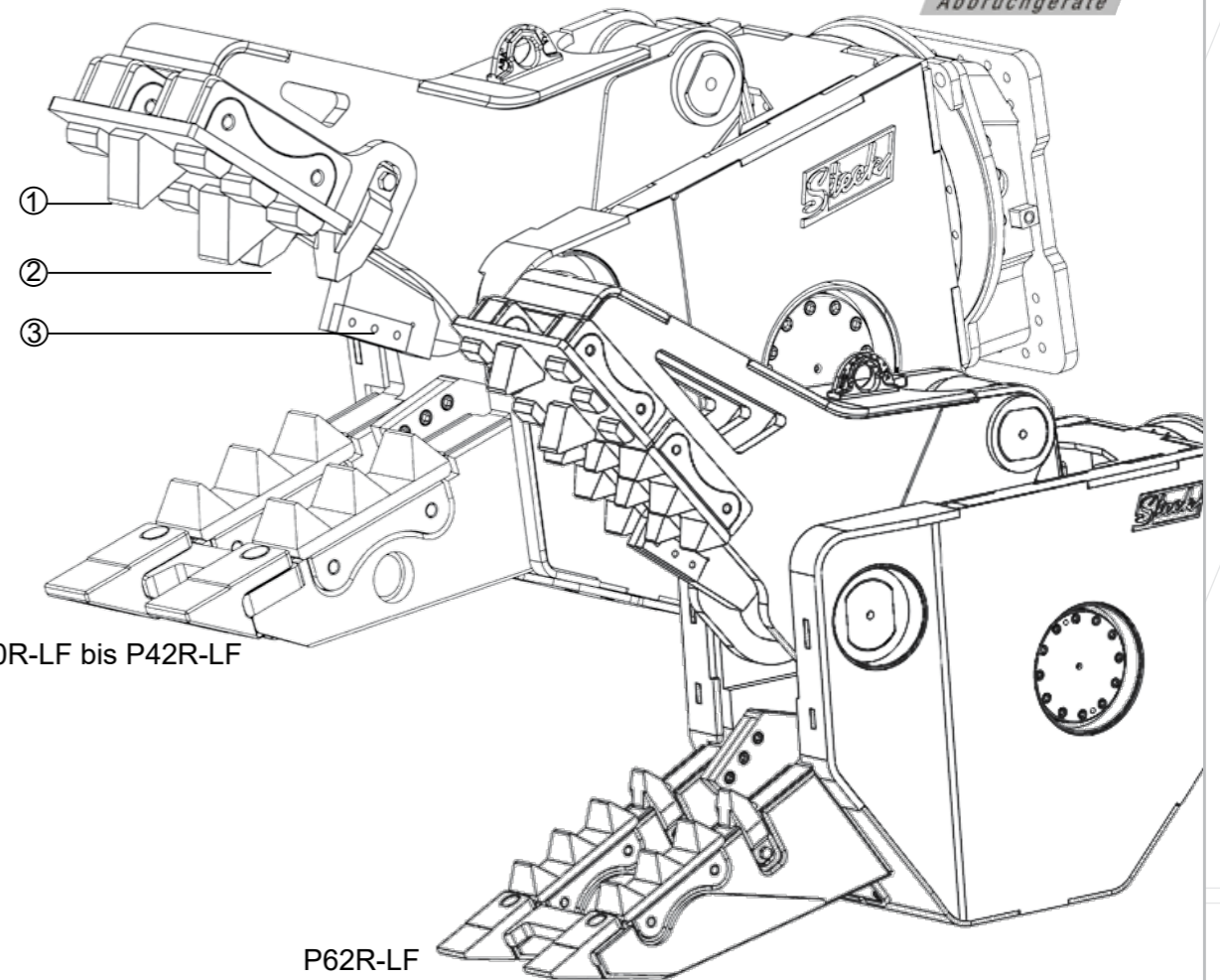


Pulverisierer Long Front



P15R-LF & P17R-LF

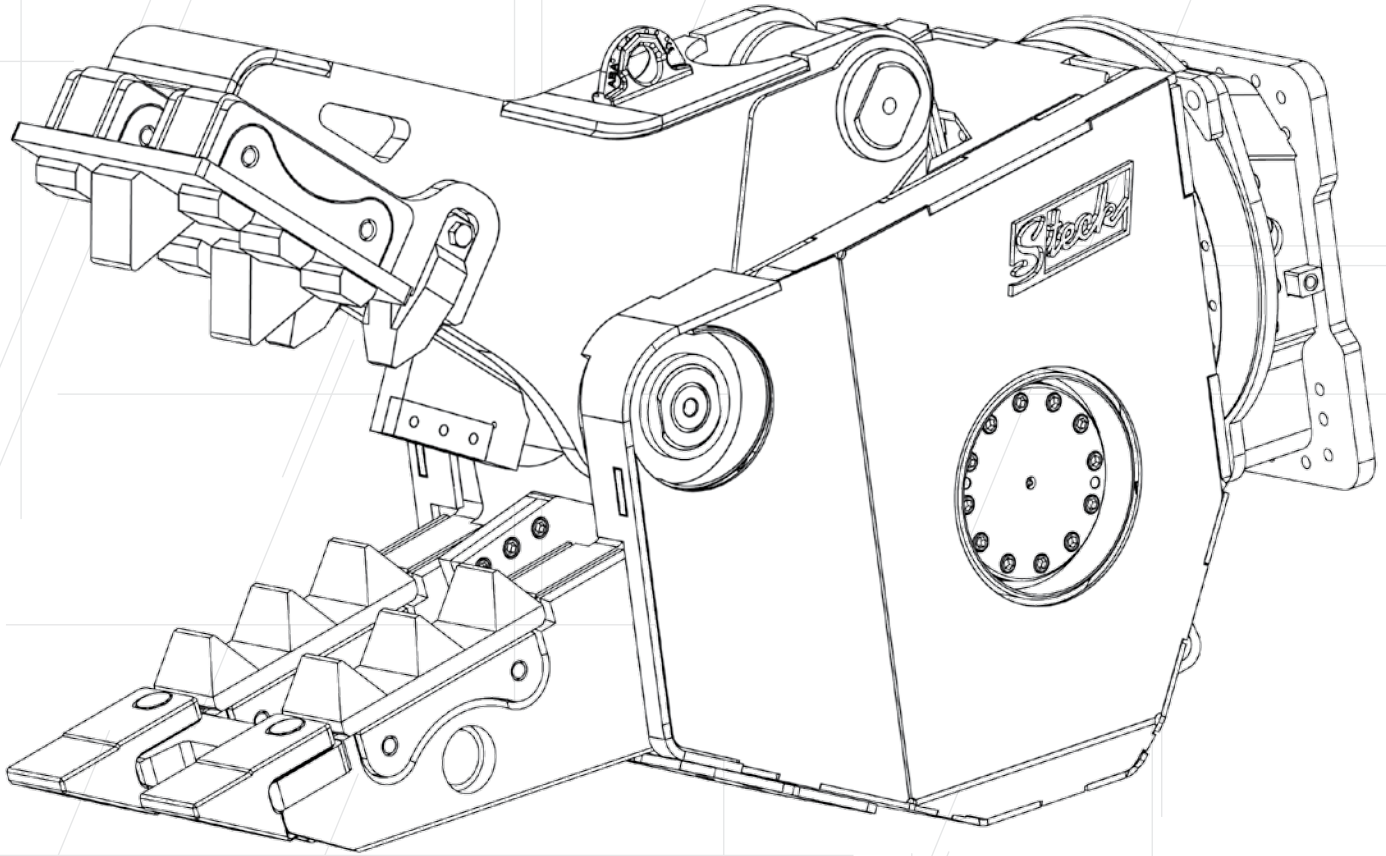
Technische Daten	P15R - LF	P17R - LF	P20R - LF	P25R - LF
Baggerdienstgewicht (t)	12 - 17	13 - 24	15 - 28	22 - 30
Gewicht, ohne Kopfplatte (kg)*	1.500	ca. 1.760	1.920	2.530
Öffnen / Schließen (sek)	1,6 - 1	1,6 - 1	1,7 - 1,2	1,9 - 1,3
Öffnen / Schließen (l/min)	200 - 300	200 - 300	200 - 500	200 - 500
drehen (l/min)	40 - 60	40 - 60	40 - 60	40 - 60
Öffnen / Schließen P ^{max} (bar)	350	350	350	350
drehen P ^{max} (bar)	140	140	140	140
Gesamthöhe (mm)	1.850	ca. 1.850	2.070	2.270
Gesamtbreite (mm)	650	ca. 650	720	720
Maulöffnung (mm)	750	850	860	875
Maultiefe (mm)	580	ca. 700	620	780
Breite Unterbacke (mm)	380	ca. 400	400	440
Breite Oberbacke (mm)	300	ca. 320	320	350
Schneidlänge (mm)	150	ca. 150	200	200
Schließkraft Punkt 1 (t)	72	83	90	105
Schließkraft Punkt 2 (t)	99	119	126	130
Schließkraft Punkt 3 (t)	162	185	189	228



P20R-LF bis P42R-LF

P62R-LF

Technische Daten	P28R - LF	P32R - LF	P42R - LF	P62R - LF
Baggerdienstgewicht (t)	27 - 36	30 - 45	42 - 65	60 - 85
Gewicht, ohne Kopfplatte (kg)	2.830	3.180	4.150	6.200
Öffnen / Schließen (sek)	1,9 - 1,3	2,6 - 2	2,3 - 2,5	2,8 - 3,0
Öffnen / Schließen (l/min)	200 - 500	200 - 500	300 - 500	450 - 550
drehen (l/min)	40 - 60	40 - 60	40 - 60	50
Öffnen / Schließen P ^{max} (bar)	350	350	350	350
drehen P ^{max} (bar)	140	140	140	170
Gesamthöhe (mm)	2.270	2.440	2.504	2.850
Gesamtbreite (mm)	720	720	720	840
Maulöffnung (mm)	900	1.000	1.200	1.500
Maultiefe (mm)	885	945	1.070	1.200
Breite Unterbacke (mm)	490	525	565	620
Breite Oberbacke (mm)	350	400	450	600
Schneidlänge (mm)	200	250	250	250
Schließkraft Punkt 1 (t)	115	140	155	185
Schließkraft Punkt 2 (t)	155	173	195	210
Schließkraft Punkt 3 (t)	309	368	380	480



Ihr Ansprechpartner:

Steck Abbruchgeräte GmbH
Hauptstr. 20
D- 89192 Rammingen

Tel. +49 (0) 7345 9123 - 0
Fax +49 (0) 7345 9123 - 20
E-Mail info@steck.de
Internet www.steck.de