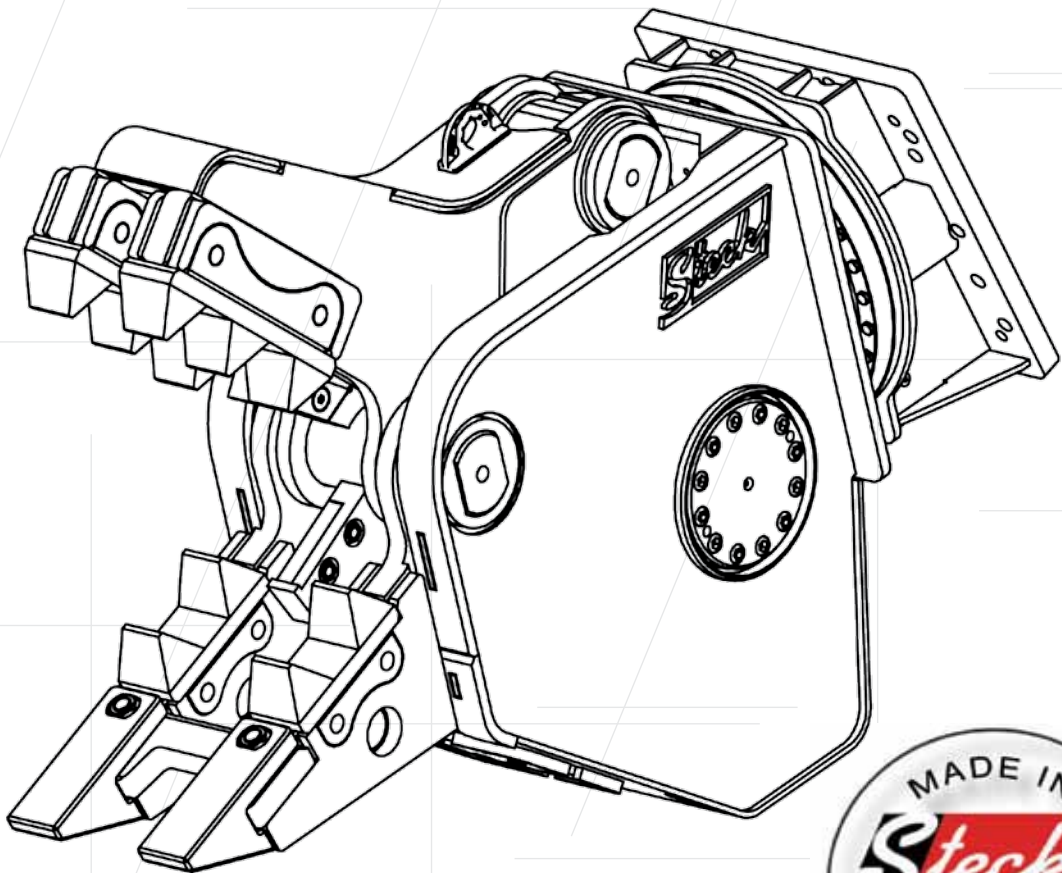




Pulverisierer

P15R Long Front



Abbruchtechnik von Steck:

Innovative Technik mit durchdachter Typenbezeichnung.



①

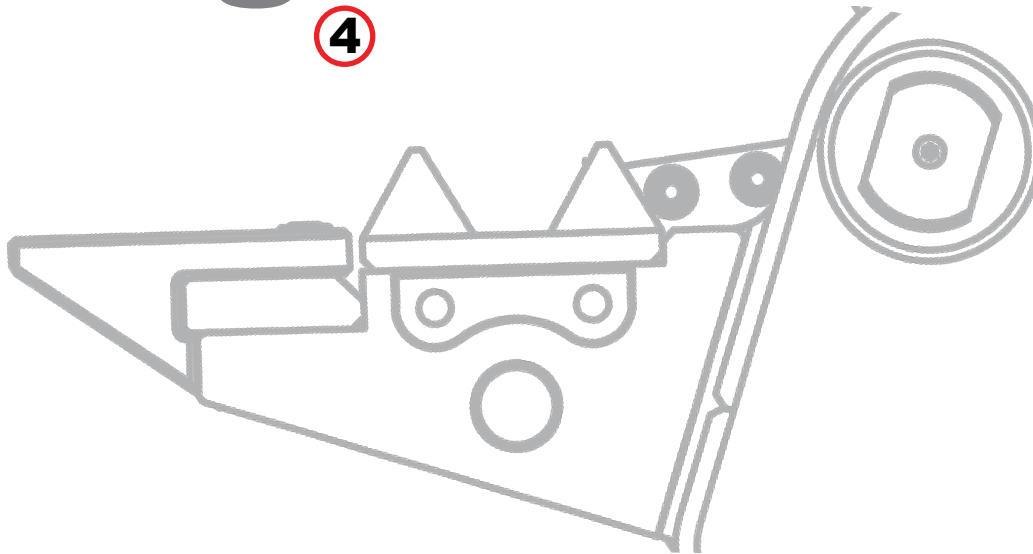
②

③

P 15 R

Long Front

④



- ① Abkürzung Gerätetyp, erster Buchstabe der englischen Bezeichnung: **P**ulverizer (Pulverisierer)
- ② Eigengewicht in Tonnen, multipliziert mit 10, gerundet
- ③ Optionale Zusatzangabe: **U**niversal (Universalgebiss)
Rotating (rotierend, drehbar)
- ④ Besonders geeignet für Long- Front- Bagger



Der drehbare Long Front Pulverisierer von Steck

- entwickelt für die Trennung von Armierungseisen vom Beton
- mit hydraulischer Dreheinheit
- Kostenreduzierung der Investition
- Höhere Produktivität

überzeugen durch:

Schnelle Zykluszeiten

- Speziell angepasstes Eilgangventil
- optimierter Kraftverlauf
- Großdimensionierte Hydraulikkomponenten
- Rückstaufreier Ölkreislauf im Pulverisierer

Wartungsfreundlich

- auswechselbare Verschleißteile
- Brechzähne und Messer drehbar
- Schutz der Scherenarme durch zusätzlichen Seitenschutz
- Modulare Bauweise
- Zentraler Schmierpunkt für alle Schmierstellen
- Optional mit Zentralschmieranlage
- Wechseln der Verschleißteile auf der Baustelle möglich

Verbesserung der Schließkräfte

- 25% höhere Schließkraft
- kraftvoller Hydraulikzylinder
- Optimierung des Kräfteverlaufs
- Ideale Kraftübertragung in Verbindung mit der Konstruktion

Einfache Handhabung

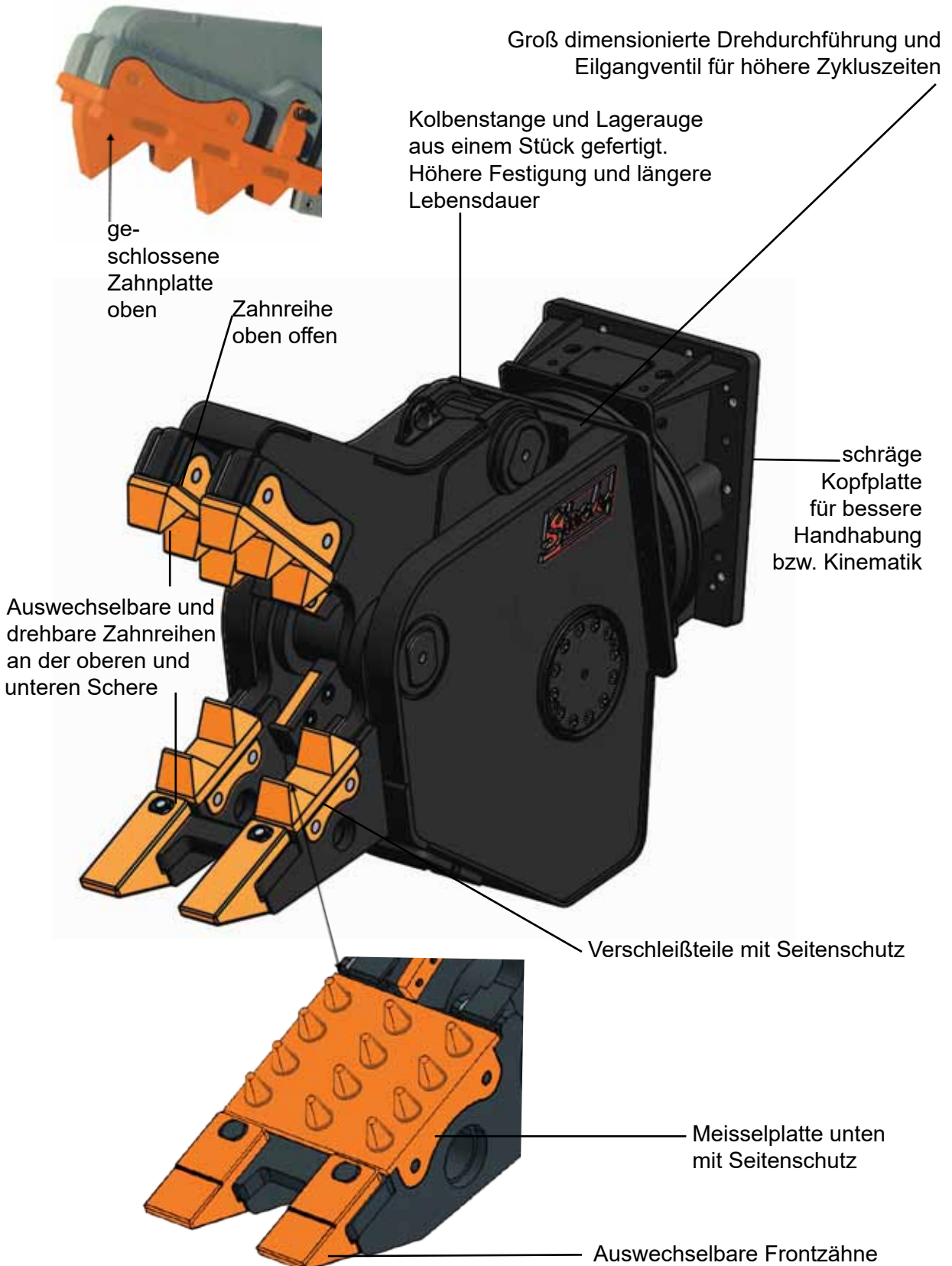
- niedriges Eigengewicht
- hohe Schließkraft
- optimierter Lastschwerpunkt
- Gewichtsreduzierung um mehr als 20%
- Zahnplatte individuell wechselbar in Form und Eigenschaften

Langlebig

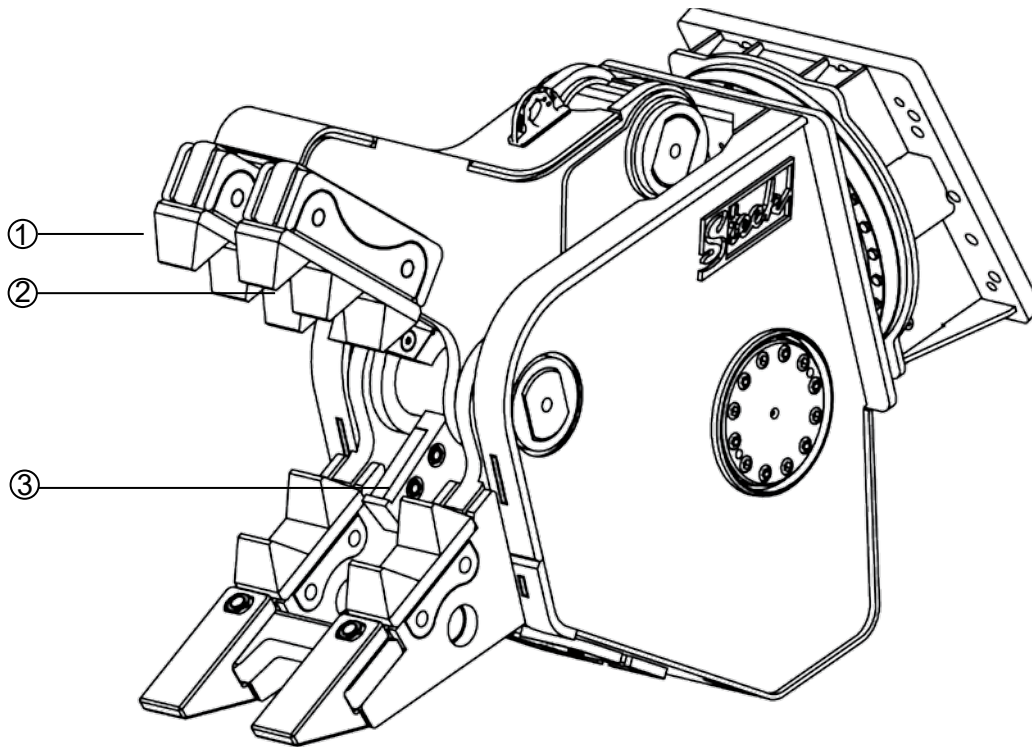
- integrierter Zylinderschutz im Pulverisiererarm
- Verschleißteile aus speziellen hochverschleißfesten Gussteilen
- Pulverisiererarme mit Seitenverschleißschutz
- Kolbenstange und Lagerauge aus einem Stück gefertigt
- neue innovative formschlüssige Konstruktion
- Reduzierung der Punktbelastungen um mehr als 40%
- Krafterhöhung durch Verlagerung des Drehpunkts



Neuartiger Aufbau der Pulverisierer Long Front:

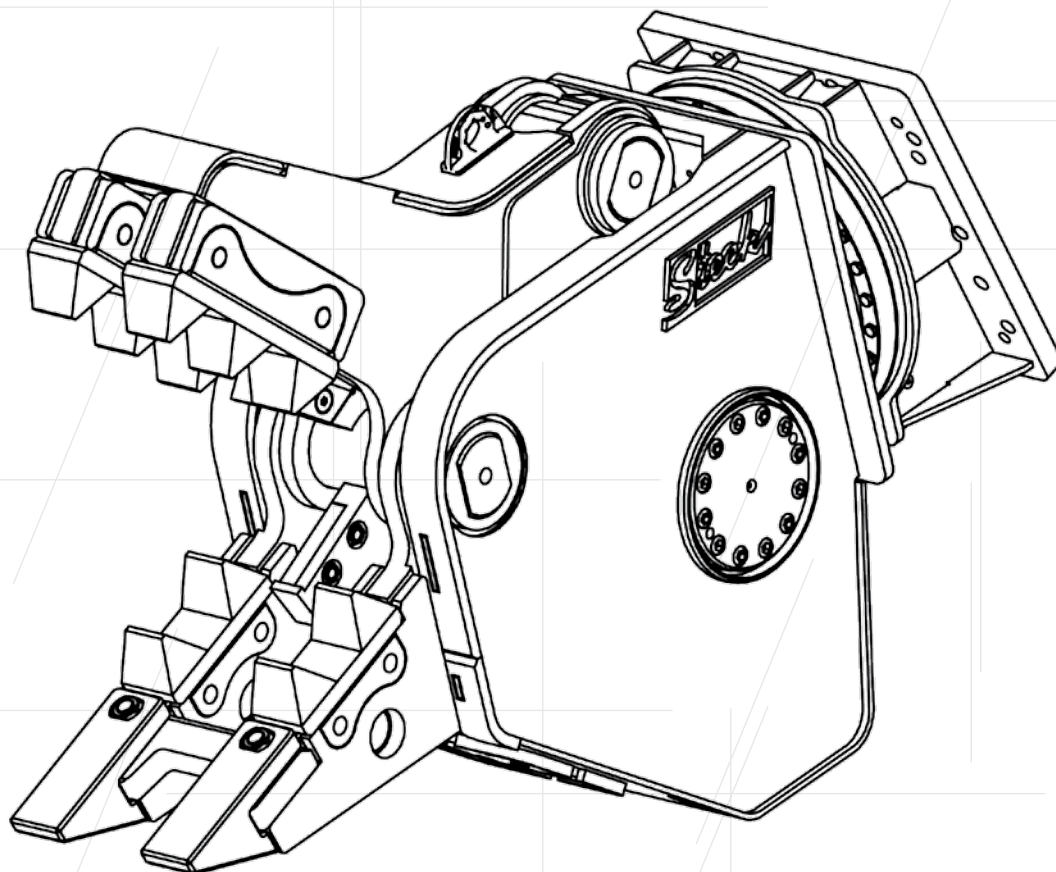


Pulverisierer Long Front



Technische Daten	P15R - LF
Baggerdienstgewicht (t)	12 - 17
Gewicht, ohne Kopfplatte (kg)	1.500
Öffnen / Schließen (sek)	1,6 - 1
Öffnen / Schließen (l/min)	200 - 300
drehen (l/min)	40 - 60
Öffnen / Schließen P ^{max} (bar)	350
drehen P ^{max} (bar)	140
Gesamthöhe (mm)	1.850
Gesamtbreite (mm)	680
Maulöffnung (mm)	750
Maultiefe (mm)	580
Breite Unterbacke (mm)	380
Breite Oberbacke (mm)	300
Schneidlänge (mm)	150
Schließkraft Punkt 1 (t)	72
Schließkraft Punkt 2 (t)	99
Schließkraft Punkt 3 (t)	162





Steck Abbruchgeräte GmbH
Hauptstr. 20
D- 89192 Rammingen

Gerichtsstand: Ulm/ Donau HRB 726131
Ust.- ID Nr.: DE275269830
Tel. +49 (0) 7345 9123 - 0
Fax +49 (0) 7345 9123 - 20
E-Mail info@steck.de
Internet www.steck.de

Ihr Ansprechpartner:

A large dashed rectangular box intended for the contact information of the sales partner.