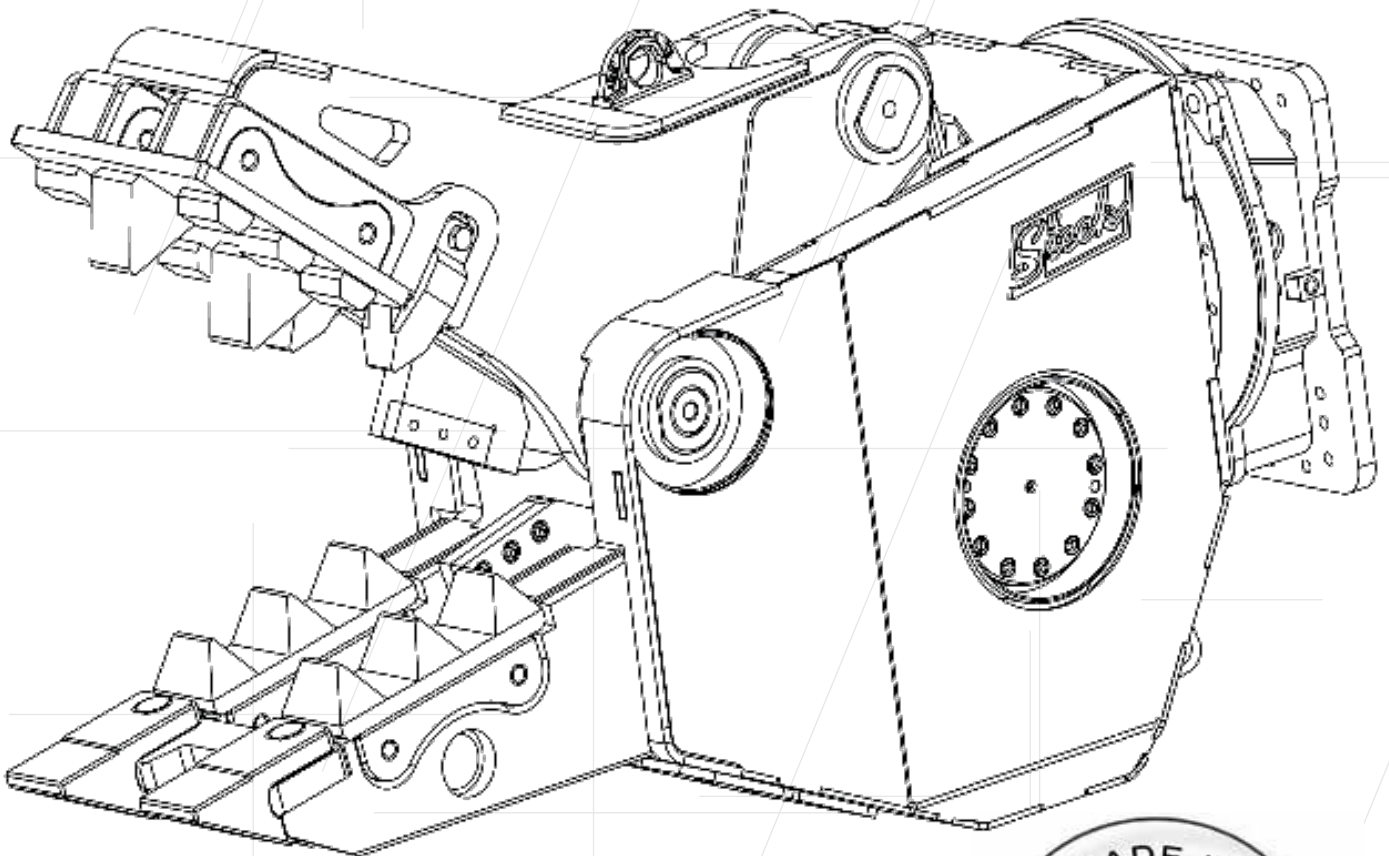




## **Pulverisierer**

# **P28R Long Front**



## Abbruchtechnik von Steck:

Innovative Technik mit durchdachter Typenbezeichnung.



①

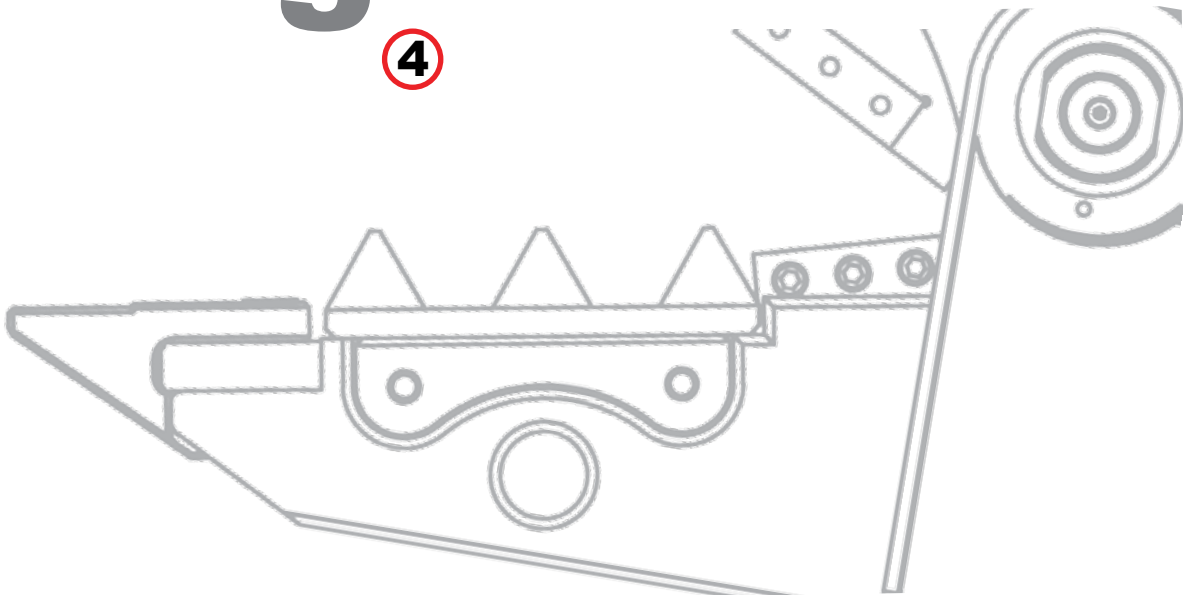
②

③

# P 28 R

# Long Front

④



- ① Abkürzung Gerätetyp, erster Buchstabe der englischen Bezeichnung: **P**ulverizer (Pulverisierer)
- ② Eigengewicht in Tonnen, multipliziert mit 10, gerundet
- ③ Optionale Zusatzangabe: **U**niversal (Universalgebiss)  
**R**otating (rotierend, drehbar)
- ④ Besonders geeignet für Long- Front- Bagger



## Der drehbare Long Front Pulverisierer von Steck

- entwickelt für die Trennung von Armierungseisen vom Beton
- mit hydraulischer Dreheinheit
- Kostenreduzierung der Investition
- Höhere Produktivität

### überzeugen durch:

#### Schnelle Zykluszeiten

- Speziell angepasstes Eilgangventil
- optimierter Kraftverlauf
- Großdimensionierte Hydraulikkomponenten
- Rückstaufreier Ölkreislauf im Pulverisierer

#### Wartungsfreundlich

- auswechselbare Verschleißteile
- Brechzähne und Messer drehbar
- Schutz der Scherenarme durch zusätzlichen Seitenschutz
- Modulare Bauweise
- Zentraler Schmierpunkt für alle Schmierstellen
- Optional mit Zentralschmieranlage
- Wechseln der Verschleißteile auf der Baustelle möglich

#### Verbesserung der Schließkräfte

- 25% höhere Schließkraft
- kraftvoller Hydraulikzylinder
- Optimierung des Kräfteverlaufs
- Ideale Kraftübertragung in Verbindung mit der Konstruktion

#### Einfache Handhabung

- niedriges Eigengewicht
- hohe Schließkraft
- optimierter Lastschwerpunkt
- Gewichtsreduzierung um mehr als 20%
- Zahnplatte individuell wechselbar in Form und Eigenschaften

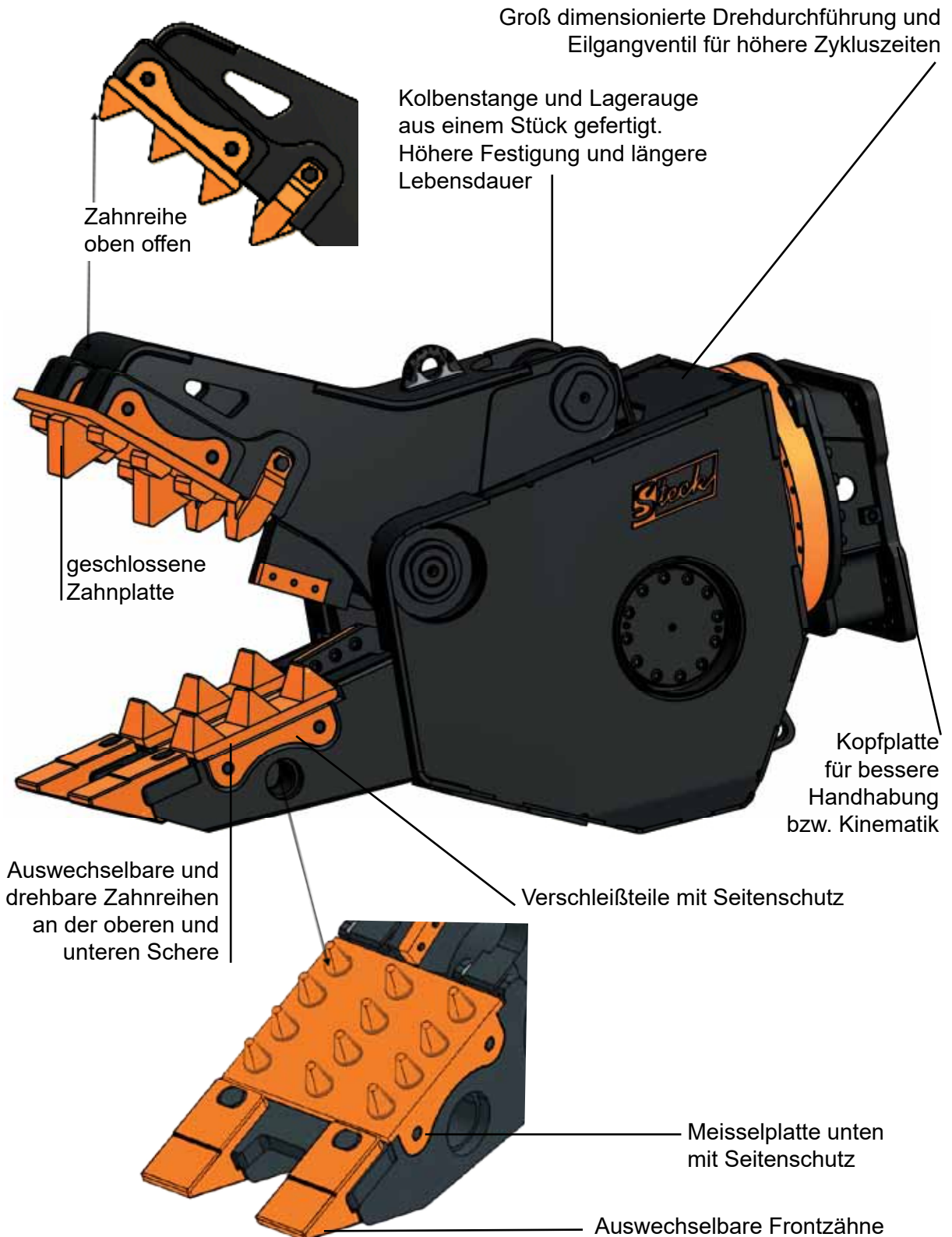
#### Langlebig

- integrierter Zylinderschutz im Pulverisiererarm
- Verschleißteile aus speziellen hochverschleißfesten Gussteilen
- Pulverisiererarme mit Seitenverschleißschutz
- Kolbenstange und Lagerauge aus einem Stück gefertigt
- neue innovative formschlüssige Konstruktion
- Reduzierung der Punktbelastungen um mehr als 40%
- Krafterhöhung durch Verlagerung des Drehpunkts

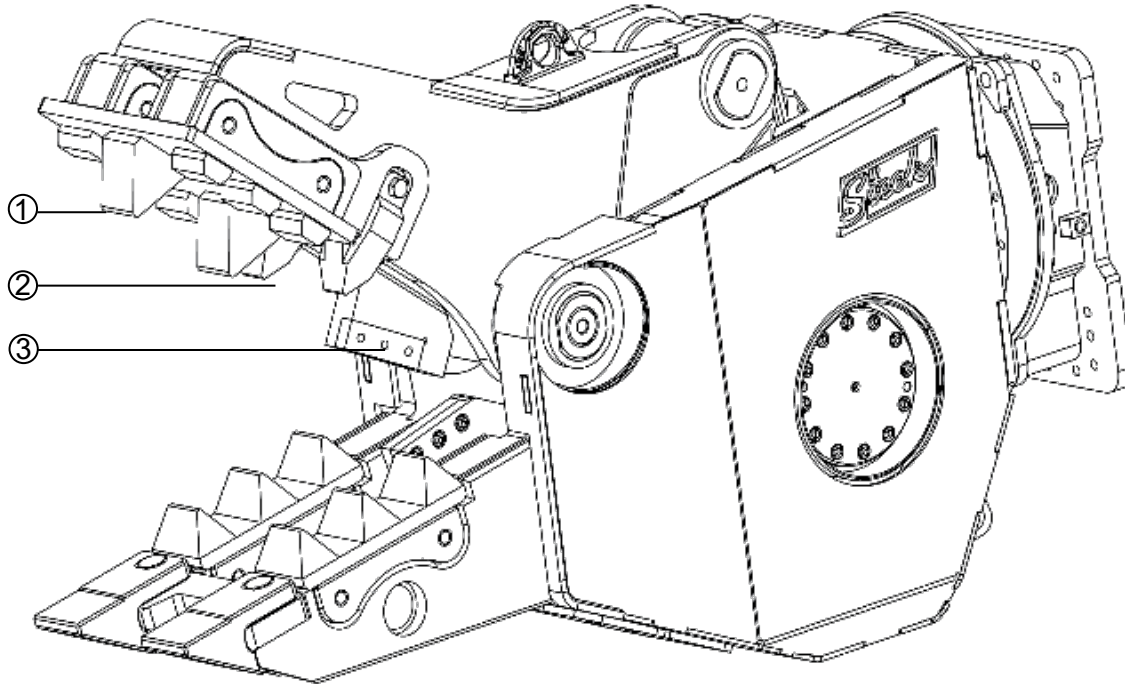




**Neuartiger Aufbau der Pulverisierer Long Front:**



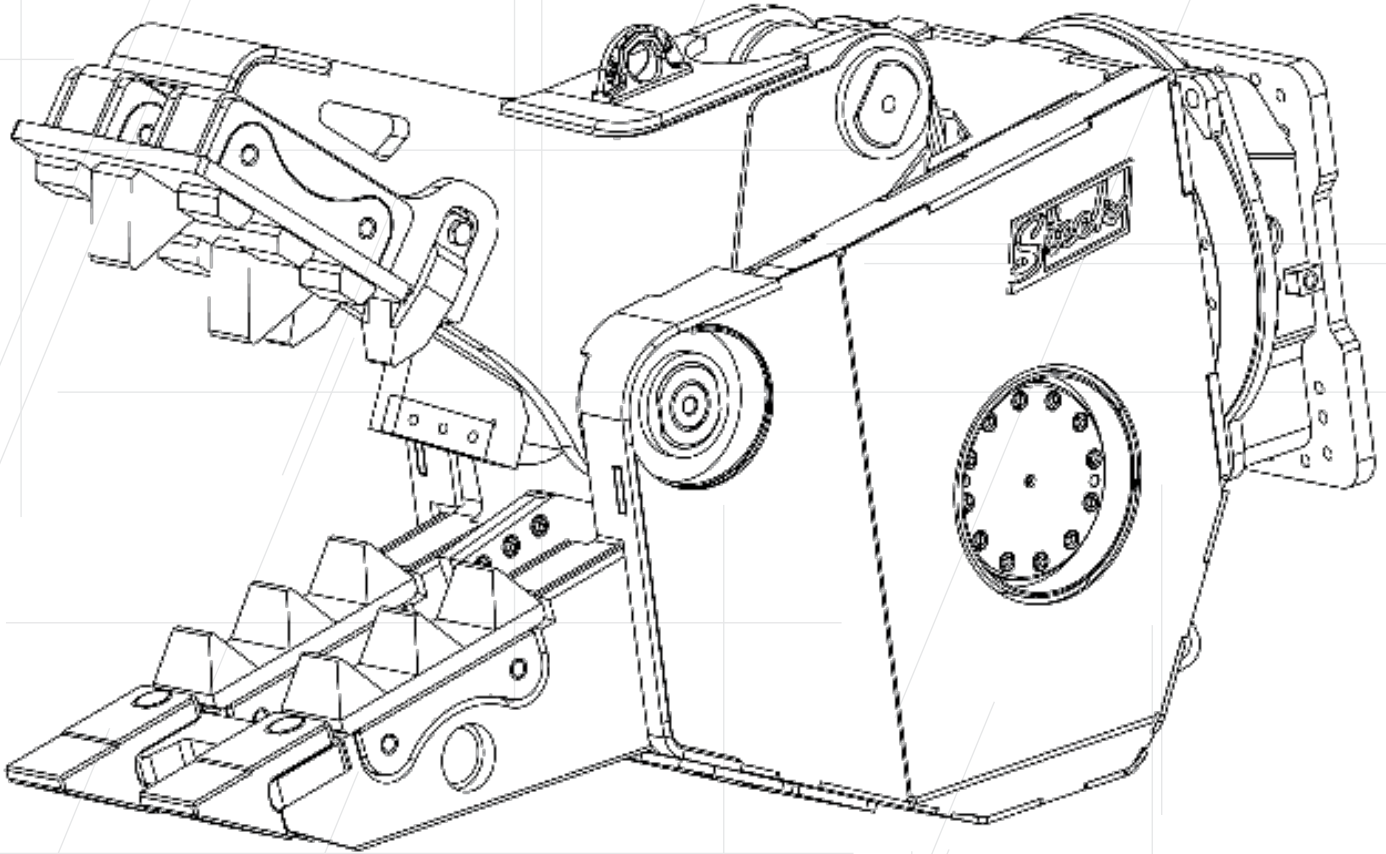
## Pulverisierer Long Front



Technische Daten	P28R- LF
Baggerdienstgewicht (t)	27 - 36
<b>Gewicht, ohne Kopfplatte (kg)</b>	<b>2.830</b>
<b>Öffnen / Schließen (sek)</b>	<b>1,9 - 1,3</b>
Öffnen / Schließen (l/min)	200 - 500
drehen (l/min)	40 - 60
Öffnen / Schließen $P_{max}$ (bar)	350
drehen $P_{max}$ (bar)	140
Gesamthöhe (mm)	2.270
Gesamtbreite (mm)	720
Maulöffnung (mm)	900
Maultiefe (mm)	885
Breite Unterbacke (mm)	490
Breite Oberbacke (mm)	350
Schneidlänge (mm)	200
<b>Schließkraft Punkt 1 (t)</b>	<b>115</b>
<b>Schließkraft Punkt 2 (t)</b>	<b>155</b>
<b>Schließkraft Punkt 3 (t)</b>	<b>309</b>







Steck Abbruchgeräte GmbH  
Hauptstr. 20  
D- 89192 Rammingen

Tel. +49 (0) 7345 9123 - 0  
Fax +49 (0) 7345 9123 - 20  
E-Mail [info@steck.de](mailto:info@steck.de)  
Internet [www.steck.de](http://www.steck.de)

Ihr Ansprechpartner:

A large rectangular area enclosed by a dashed border, intended for a signature or stamp.