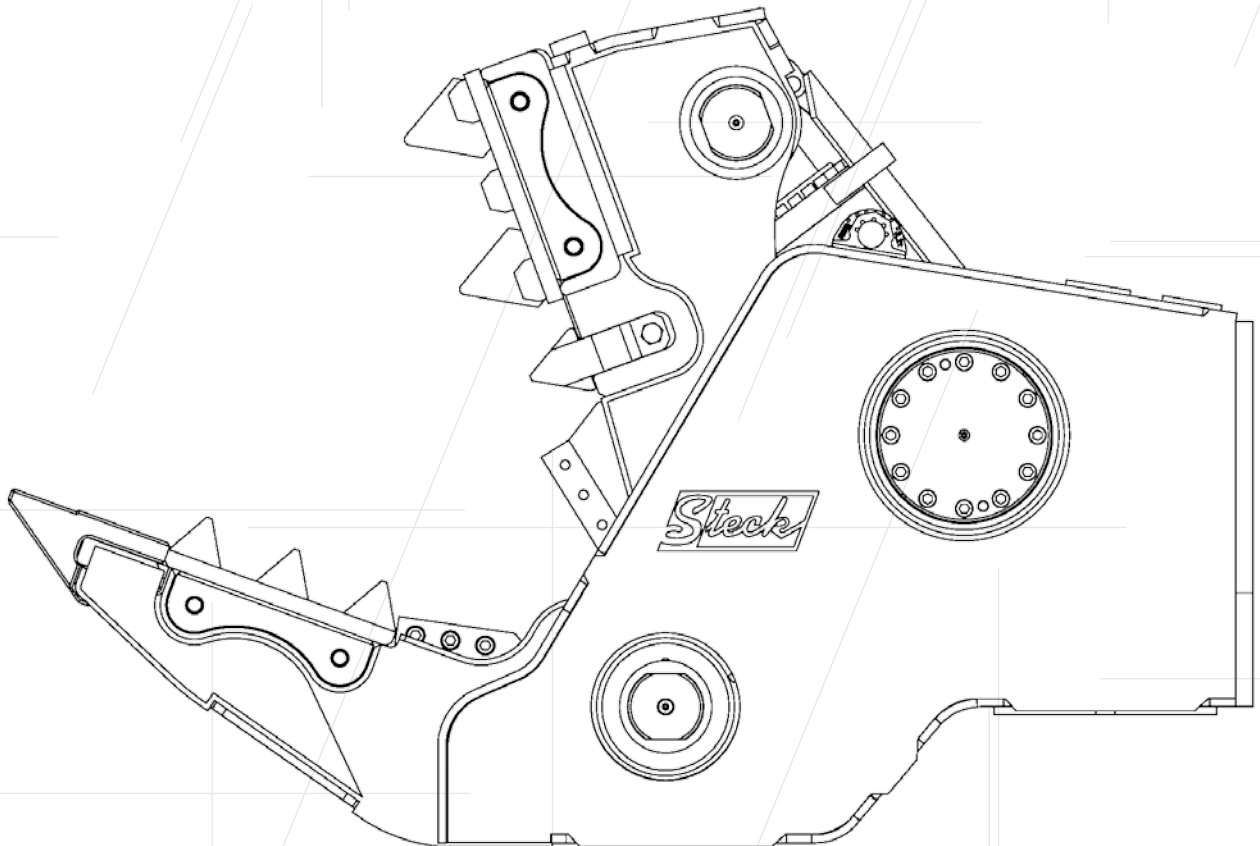


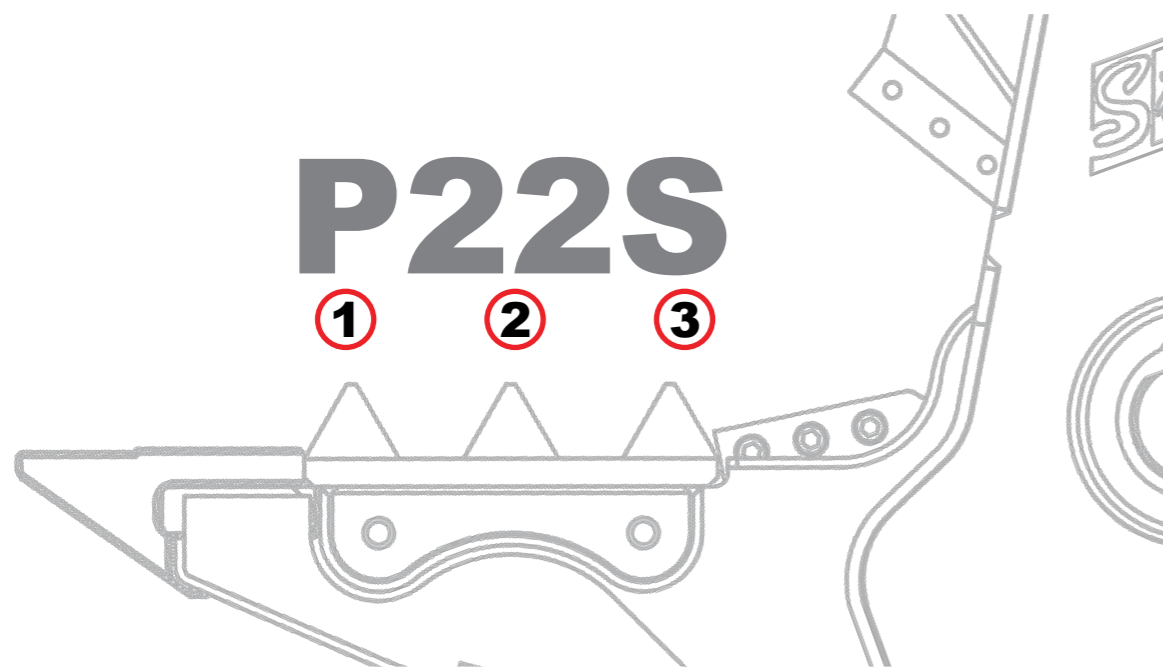


## Pulverisierer starr



## Abbruchtechnik von Steck:

Innovative Technik mit durchdachter Typenbezeichnung.



**1** Abkürzung Gerätetyp, erster Buchstabe der englischen Bezeichnung:

**2** Eigengewicht in Tonnen, multipliziert mit 10, gerundet

**3** Optionale Zusatzangabe, z.B.:

• **P**ulverizer (Pulverisierer)

• **S** (Starr)

## Der starre Pulverisierer von Steck

- entwickelt für die Trennung von Armierungseisen vom Beton
- Optional mit hydraulischer Dreheinheit lieferbar
- Kostenreduzierung der Investition
- Höhere Produktivität

### überzeugen durch:

#### Schnelle Zykluszeiten

- Speziell angepasstes Eilgangventil
- optimierter Kraftverlauf
- Großdimensionierte Hydraulikkomponenten
- Rückstaufreier Ölkreislauf im Pulverisierer

#### Wartungsfreundlich

- auswechselbare Verschleißteile
- Brechzähne und Messer drehbar
- Schutz der Scherenarme durch zusätzlichen Seitenschutz
- Modulare Bauweise
- Zentraler Schmierpunkt für alle Schmierstellen
- Optional mit Zentralschmieranlage
- Wechseln der Verschleißteile auf der Baustelle möglich

#### Verbesserung der Schließkräfte

- 25% höhere Schließkraft
- kraftvoller Hydraulikzylinder
- Optimierung des Kräfteverlaufs
- Ideale Kraftübertragung in Verbindung mit der Konstruktion

#### Einfache Handhabung

- niedriges Eigengewicht
- hohe Schließkraft
- optimierter Lastschwerpunkt
- Gewichtsreduzierung um mehr als 20%
- Zahnplatte individuell wechselbar in Form und Eigenschaften

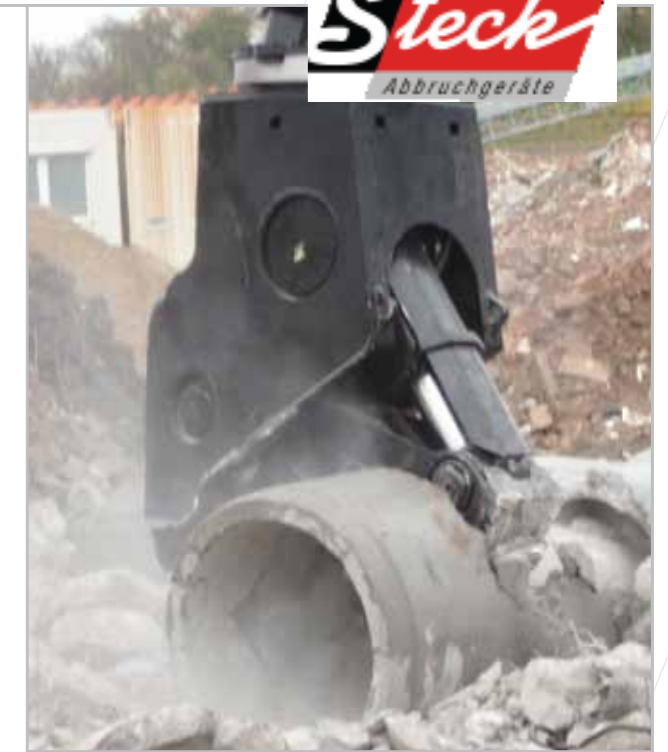
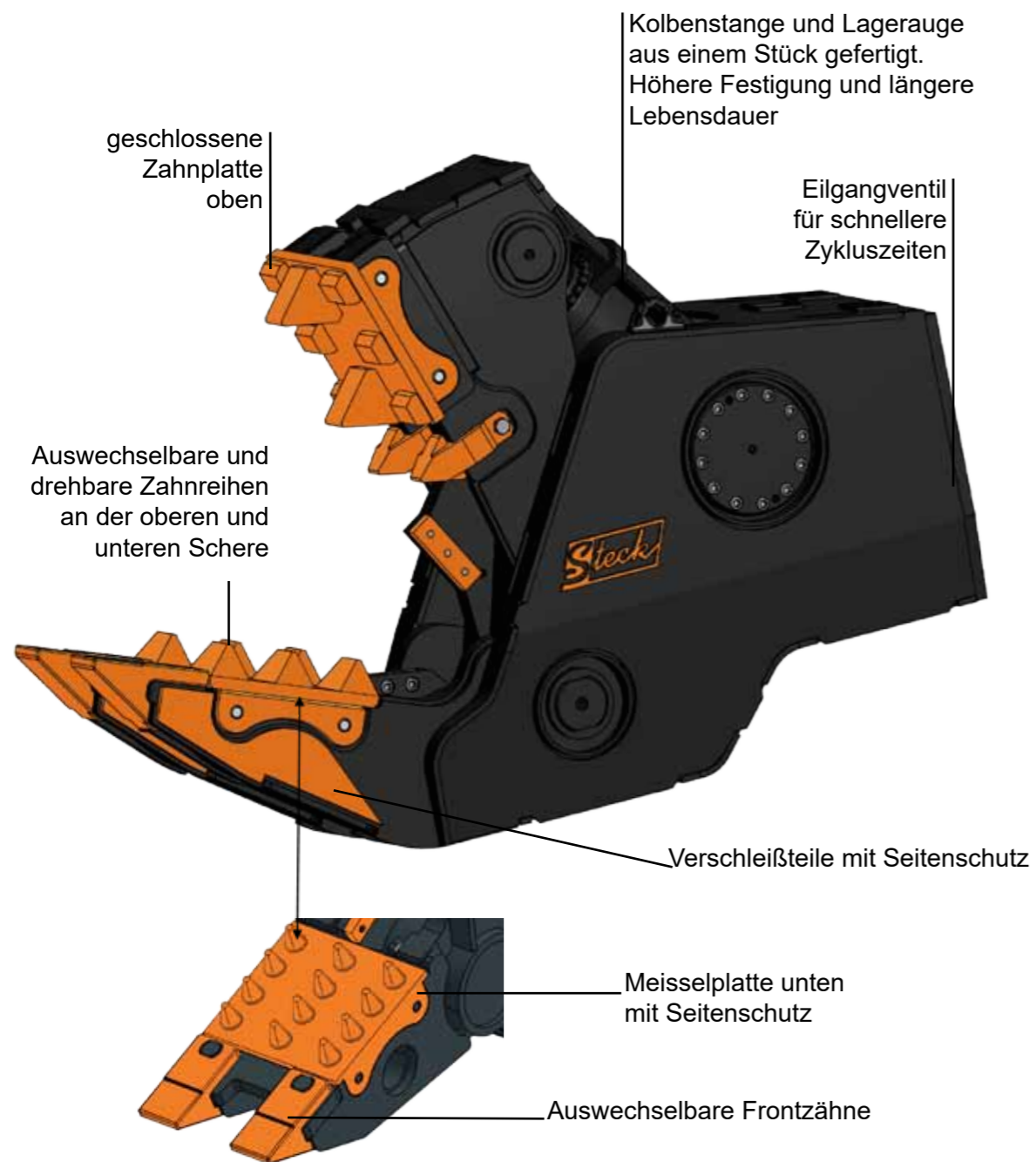
#### Langlebig

- integrierter Zylinderschutz im Pulverisiererarm
- Verschleißteile aus speziellen hochverschleißfesten Gussteilen
- Pulverisiererarme mit Seitenverschleißschutz
- Kolbenstange und Lagerauge aus einem Stück gefertigt
- neue innovative formschlüssige Konstruktion
- Reduzierung der Punktbelastungen um mehr als 40%
- Krafterhöhung durch Verlagerung des Drehpunkts

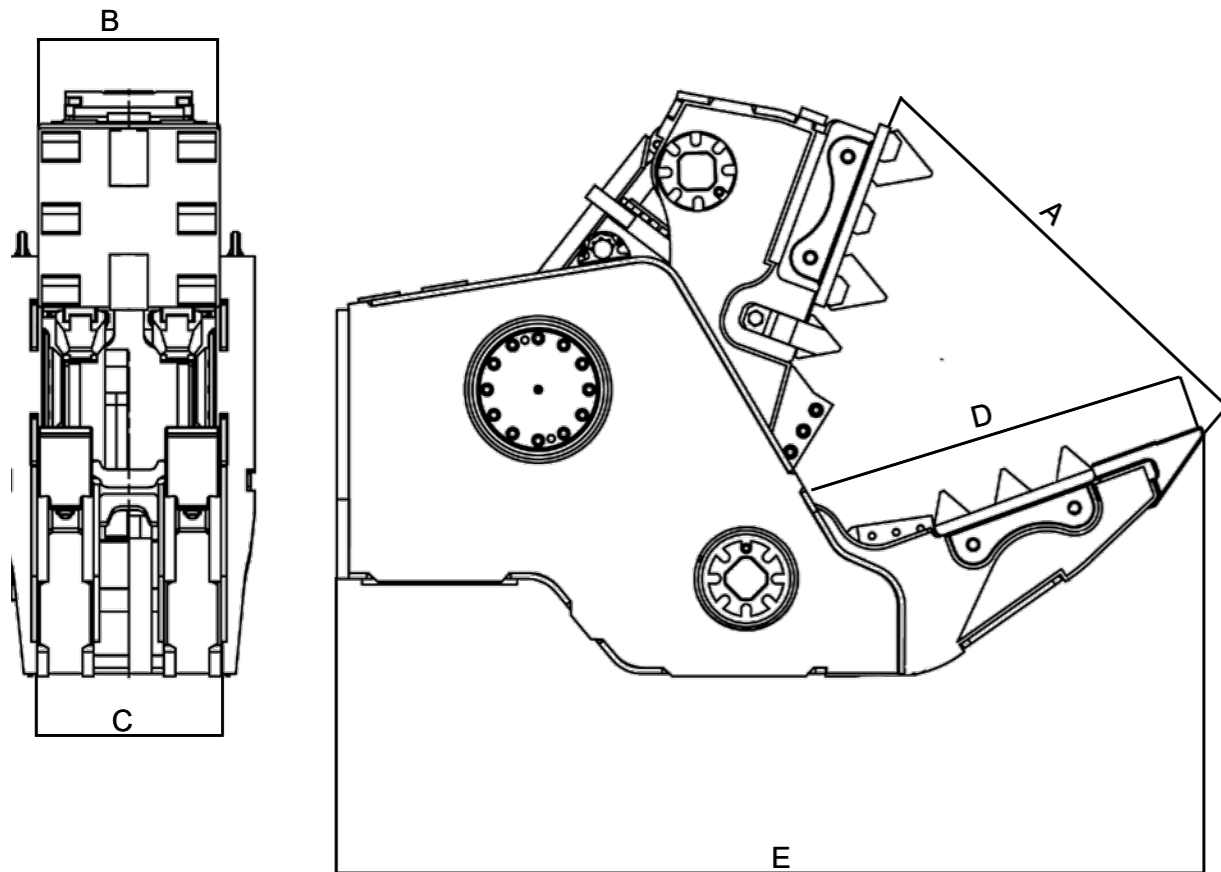


### Neuartiger Aufbau der Pulverisierer:

- neues innovatives Design
- Formschlüssige Konstruktion
- Modularer Aufbau
- verschiedene Ausführungen von Verschleißzähnen oder/ und Verschleißplatten und nach Bedarf wählbar
- Krafterhöhung durch Optimierung der Hydraulikkomponenten
- Reduzierung der Verschleißkosten durch spezielle hochfeste Verschleißteile

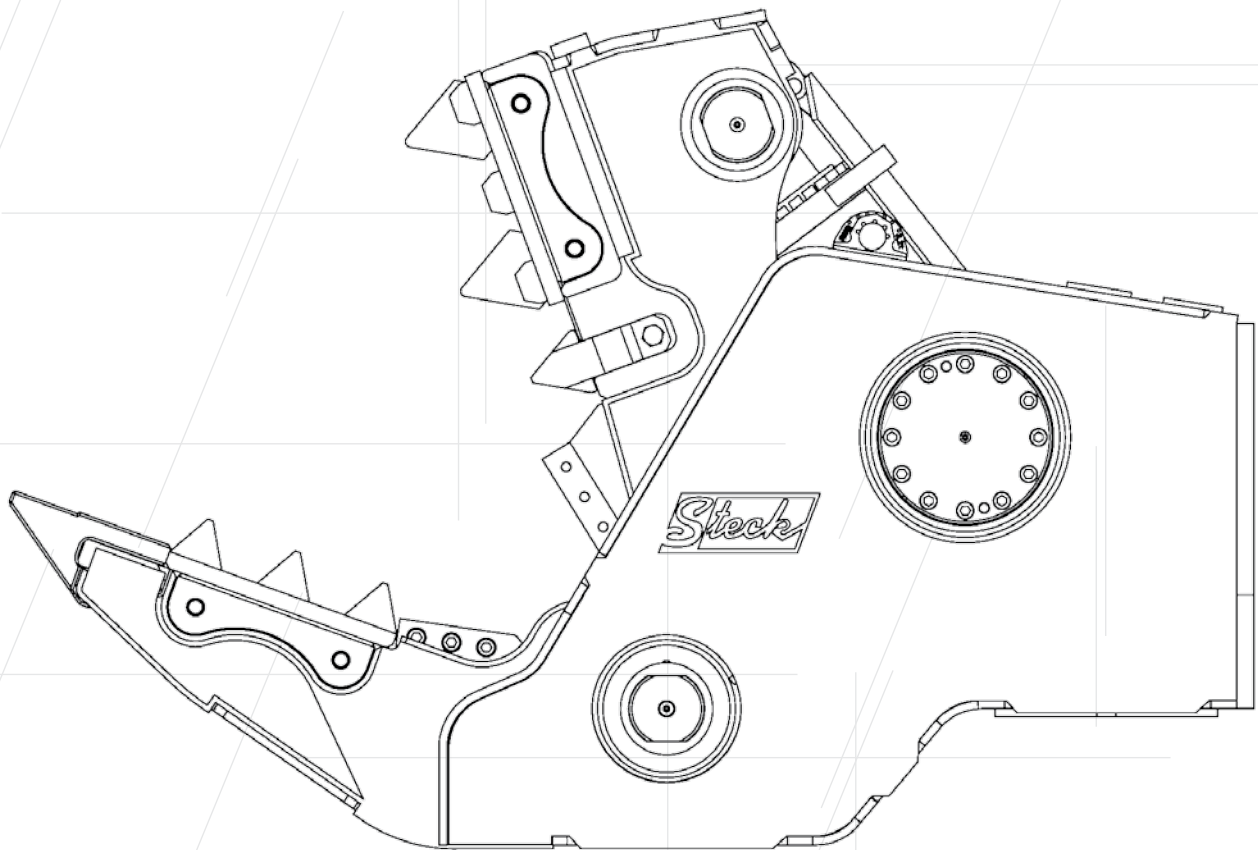


## **Pulverisierer**



Technische Daten	P15S	P18 S	P22 S	P26 S
Baggerdienstgewicht (t)	10 - 20	15 - 25	20 - 35	28 - 50
Gewicht, ohne Aufnahme (kg)	1.450	1.780	1.950	2.450
A - Maulweite (mm)	580	850	975	975
B - Breite Oberbacken (mm)	300	350	400	425
C - Breite Unterbacken (mm)	380	450	500	550
D - Maultiefe (mm)	580	700	980	980
E - Höhe (mm)	1.850	1.650	2.293	2.293
F - Länge Schneidmesser (optional) (mm)	150	170	200	200
Schließkraft Vorderzahn (t)	72	80	105	125
Öffnen / Schließen P <sup>max</sup> (bar)	350	350	350	350
Öffnen / Schließen (s)	1,6 - 1	1,7 - 1,2	1,9 - 1,3	2,6 - 2
Öffnen / Schließen (l/min)	200 - 300	150 - 250	150 - 350	300 - 400





Steck Abbruchgeräte GmbH  
Hauptstr. 20  
D- 89192 Rammingen

Gerichtsstand: Ulm/ Donau HRB 726131  
Ust.- ID Nr.: DE275269830  
Tel. +49 (0) 7345 9123 - 0  
Fax +49 (0) 7345 9123 - 20  
E-Mail [info@steck.de](mailto:info@steck.de)  
Internet [www.steck.de](http://www.steck.de)

Ihr Ansprechpartner:

A large rectangular area enclosed by a dashed border, intended for the contact details of the responsible person.