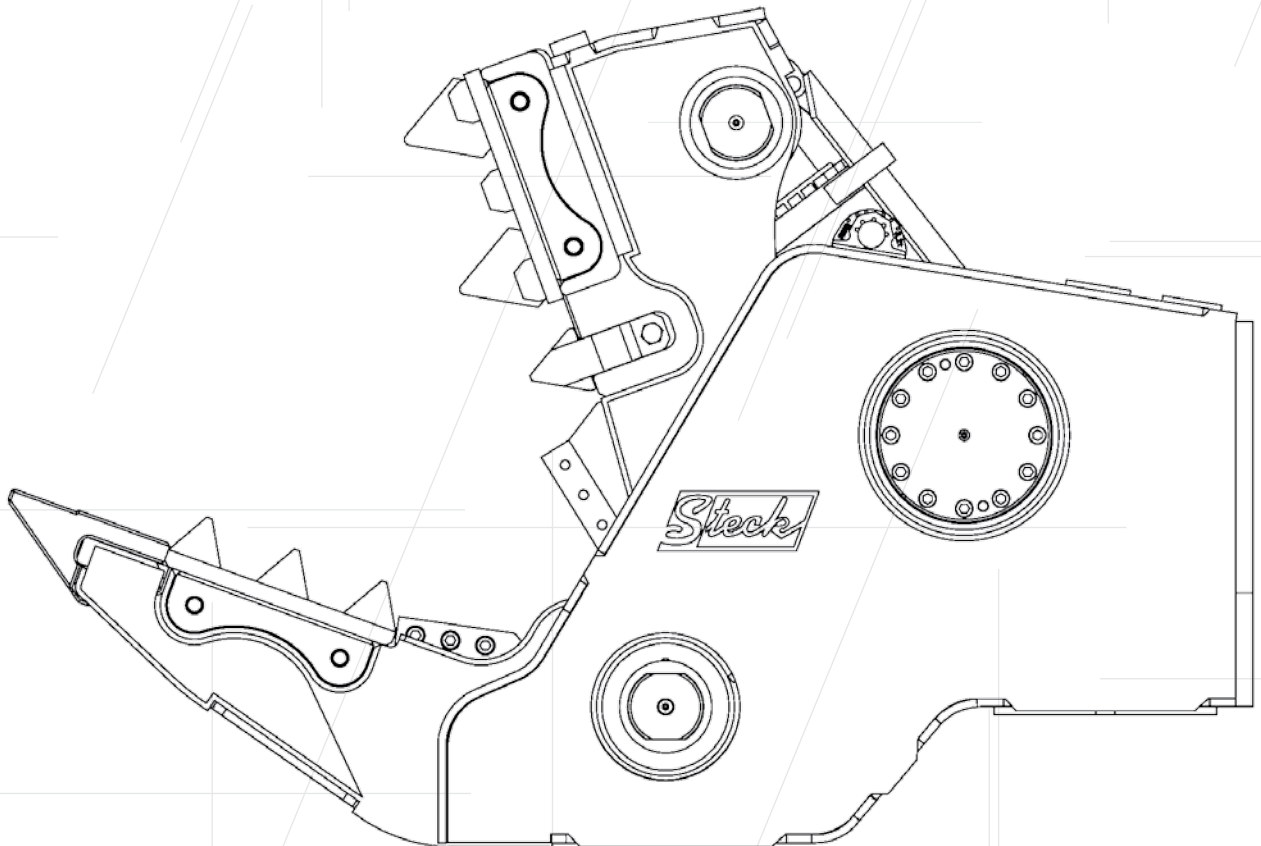




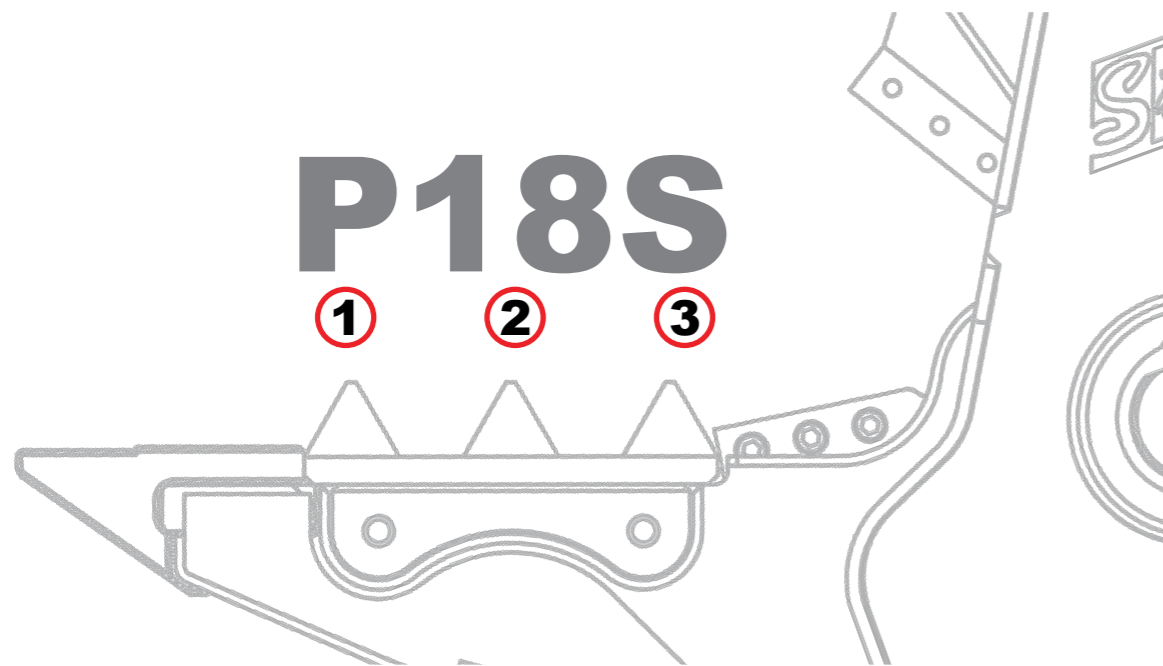
Pulverisierer starr

P18S



Abbruchtechnik von Steck:

Innovative Technik mit durchdachter Typenbezeichnung.



1 Abkürzung Gerätetyp, erster Buchstabe der englischen Bezeichnung:

2 Eigengewicht in Tonnen, multipliziert mit 10, gerundet

3 Optionale Zusatzangabe, z.B.:

• **P**ulverizer (Pulverisierer)

• **S** (Starr)

Der starre Pulverisierer von Steck

- entwickelt für die Trennung von Armierungseisen vom Beton
- Optional mit hydraulischer Dreheinheit lieferbar
- Kostenreduzierung der Investition
- Höhere Produktivität

überzeugen durch:

Schnelle Zykluszeiten

- Speziell angepasstes Eilgangventil
- optimierter Kraftverlauf
- Großdimensionierte Hydraulikkomponenten
- Rückstaufreier Ölkreislauf im Pulverisierer

Wartungsfreundlich

- auswechselbare Verschleißteile
- Brechzähne und Messer drehbar
- Schutz der Scherenarme durch zusätzlichen Seitenschutz
- Modulare Bauweise
- Zentraler Schmierpunkt für alle Schmierstellen
- Optional mit Zentralschmieranlage
- Wechseln der Verschleißteile auf der Baustelle möglich

Verbesserung der Schließkräfte

- 25% höhere Schließkraft
- kraftvoller Hydraulikzylinder
- Optimierung des Kräfteverlaufs
- Ideale Kraftübertragung in Verbindung mit der Konstruktion

Einfache Handhabung

- niedriges Eigengewicht
- hohe Schließkraft
- optimierter Lastschwerpunkt
- Gewichtsreduzierung um mehr als 20%
- Zahnplatte individuell wechselbar in Form und Eigenschaften

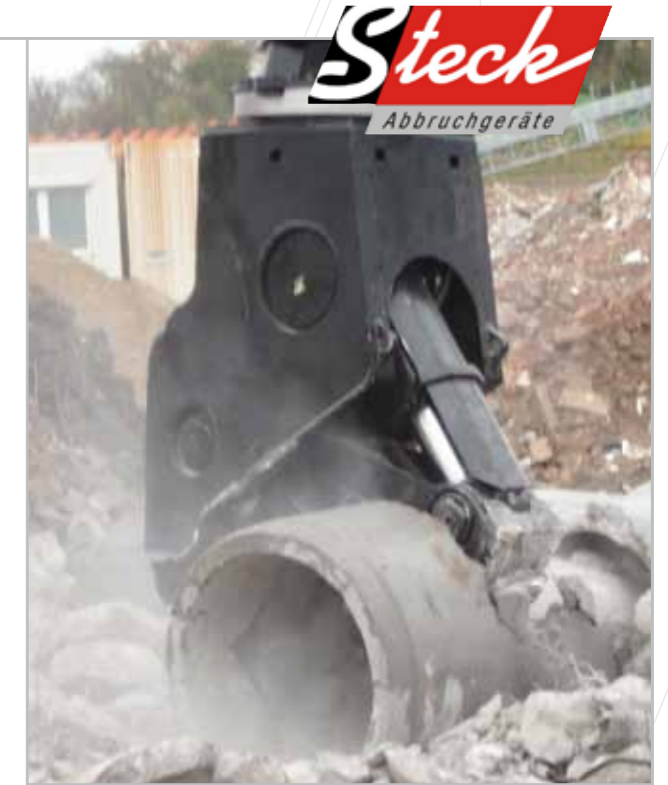
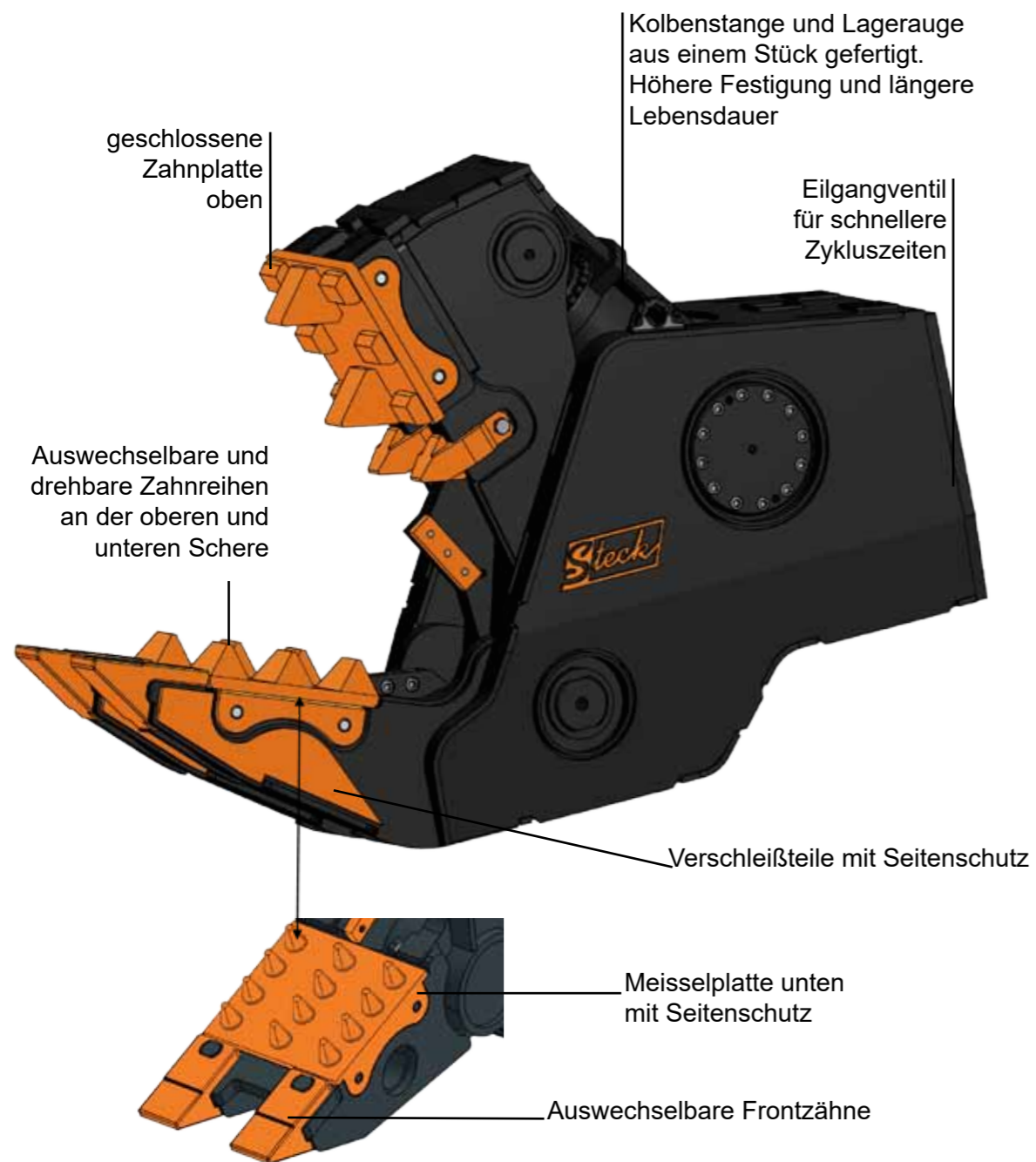
Langlebig

- integrierter Zylinderschutz im Pulverisiererarm
- Verschleißteile aus speziellen hochverschleißfesten Gussteilen
- Pulverisiererarme mit Seitenverschleißschutz
- Kolbenstange und Lagerauge aus einem Stück gefertigt
- neue innovative formschlüssige Konstruktion
- Reduzierung der Punktbelastungen um mehr als 40%
- Krafterhöhung durch Verlagerung des Drehpunkts

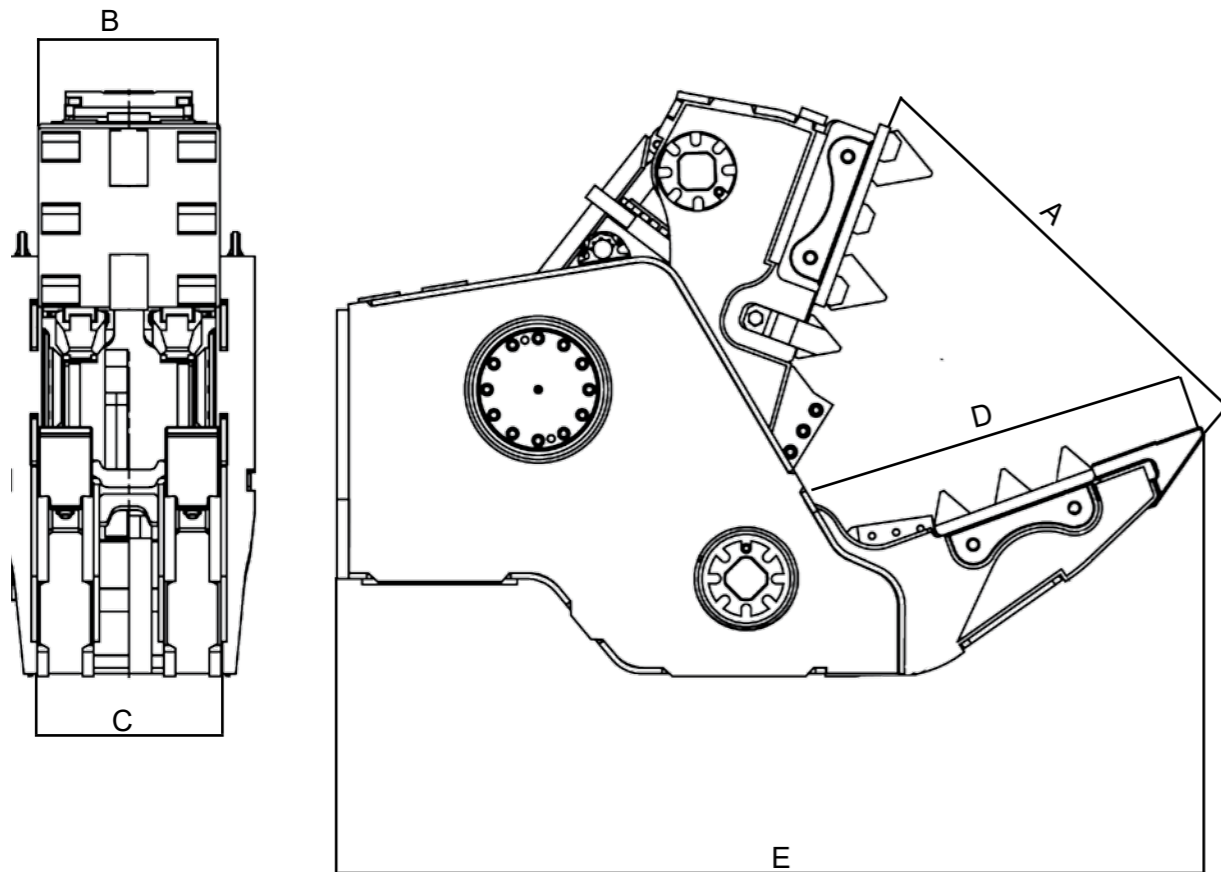


Neuartiger Aufbau der Pulverisierer:

- neues innovatives Design
- Formschlüssige Konstruktion
- Modularer Aufbau
- verschiedene Ausführungen von Verschleißzähnen oder/ und Verschleißplatten und nach Bedarf wählbar
- Krafterhöhung durch Optimierung der Hydraulikkomponenten
- Reduzierung der Verschleißkosten durch spezielle hochfeste Verschleißteile



Pulverisierer P18S

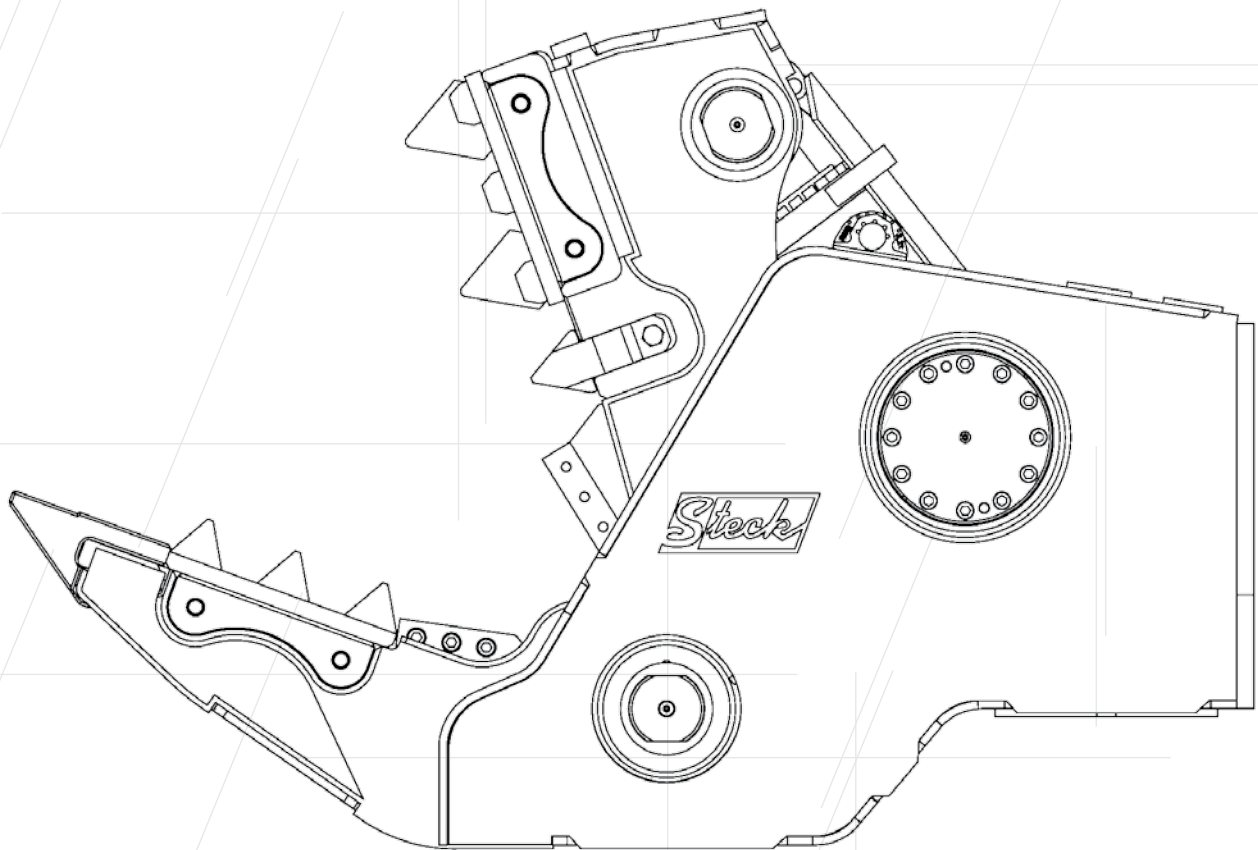


Technische Daten

P18 S

Baggerdienstgewicht (t)	15 - 25
Gewicht, ohne Aufnahme (kg)	1.780
A - Maulweite (mm)	850
B - Breite Oberbacken (mm)	350
C - Breite Unterbacken (mm)	450
D - Maultiefe (mm)	700
E - Höhe (mm)	1.650
F - Länge Schneidmesser (optional) (mm)	170
Schließkraft Vorderzahn (t)	80
Öffnen / Schließen P^{\max} (bar)	350
Öffnen / Schließen (s)	1,7 - 1,2
Öffnen / Schließen (l/min)	150 - 250





Steck Abbruchgeräte GmbH
Hauptstr. 20
D- 89192 Rammingen

Gerichtsstand: Ulm/ Donau HRB 726131
Ust.- ID Nr.: DE275269830
Tel. +49 (0) 7345 9123 - 0
Fax +49 (0) 7345 9123 - 20
E-Mail info@steck.de
Internet www.steck.de

Ihr Ansprechpartner:

A large rectangular area enclosed by a dashed border, intended for the contact details of the responsible person.