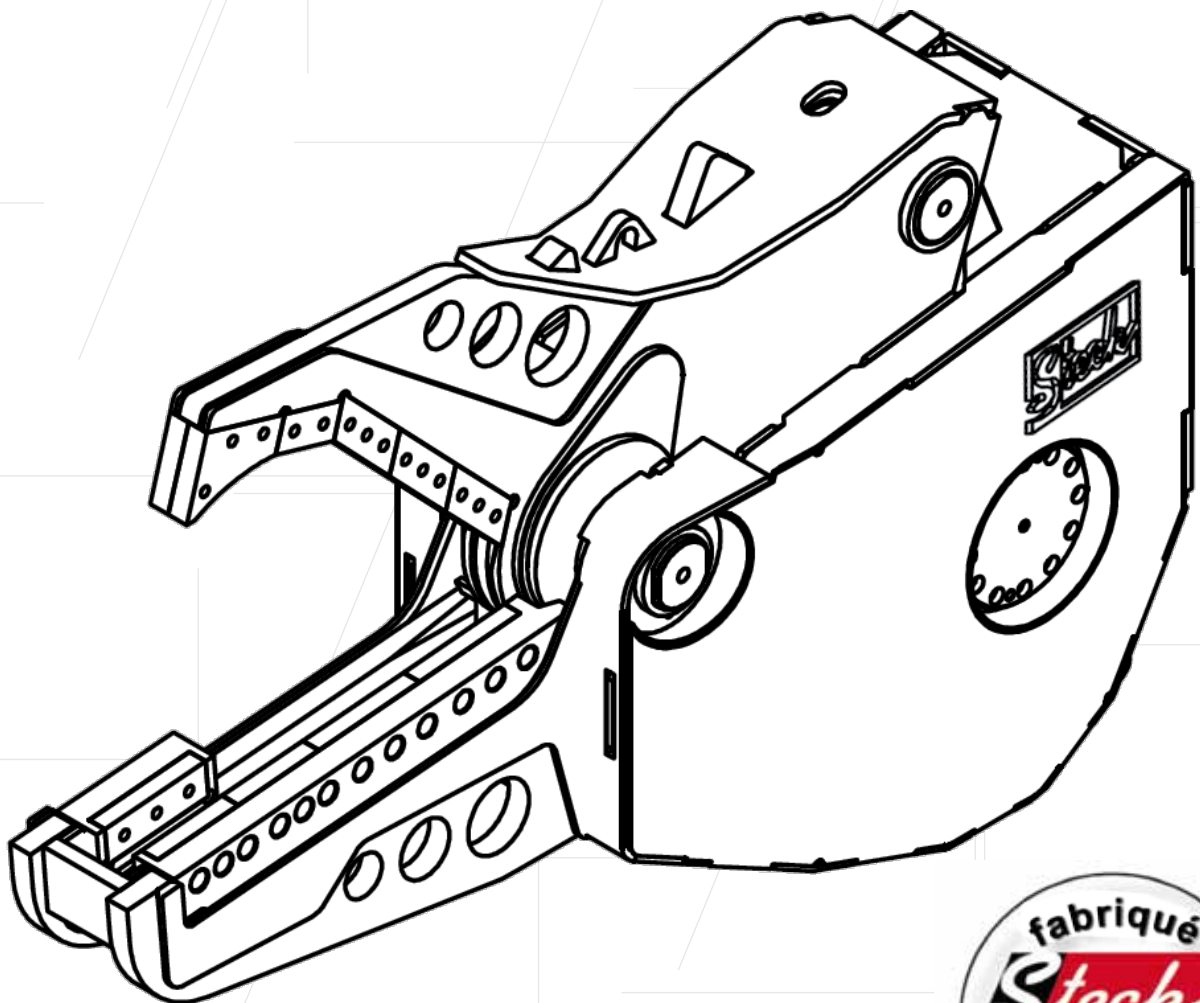




Les ciseaux pour couper les pneus



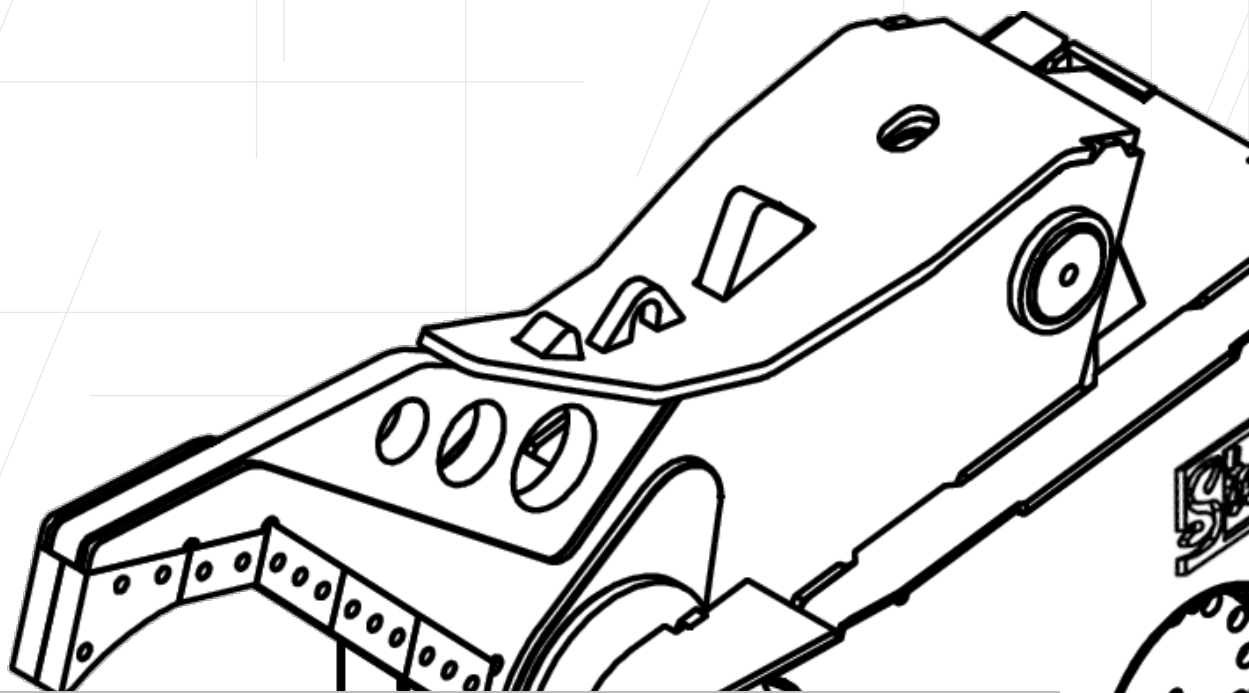
Les ciseaux pour couper les pneus



données techniques	S32R
poids de excavatrice (t)	28 - 45
Poids, sans couronne d'orientation ni mécanisme d'orientation (kg)	2.850
hauteur totale (mm)	2.850
largeur totale (mm)	720
C - d'alimentation (mm)	696
D - bouche ouverture (mm)	892
largeur mâchoire inférieure (mm)	90
largeur mâchoire supérieure (mm)	90
longueur de coupe (mm)	975
force de fermeture piont 1 (t)	120
force de fermeture piont 2 (t)	165
force de fermeture piont 3 (t)	285
ouvrir / conclure P ^{max} (bar)	350
huile quantité livrée (l/min)	200 - 500
temps ouvrir / conclure (sek)	2,6 - 2,0



produit



Steck Abbruchgeräte GmbH
Hauptstr. 20
D- 89192 Rammingen

Jurisdiction compétente: Ulm / Danube HRB 726131

Ust.- ID Nr.: DE275269830

Téléphone +49 (0) 7345 9123 - 0

Fax +49 (0) 7345 9123 - 20

E-Mail info@steck.de

Internet www.steck.de

leur interlocuteur:

A large rectangular area enclosed by a dashed border, intended for the recipient to write their name or contact information.