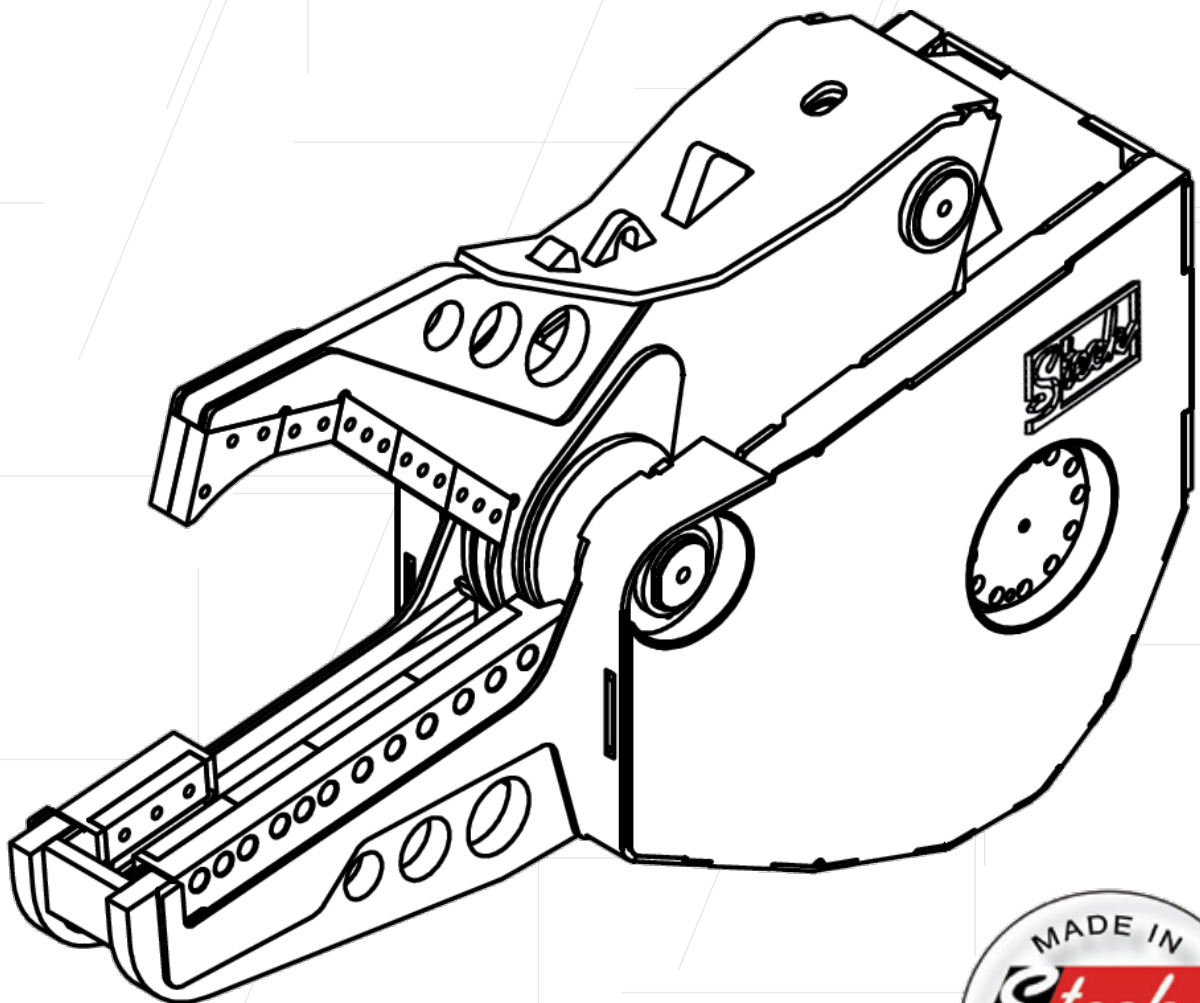




Tijeras al cortar neumáticos



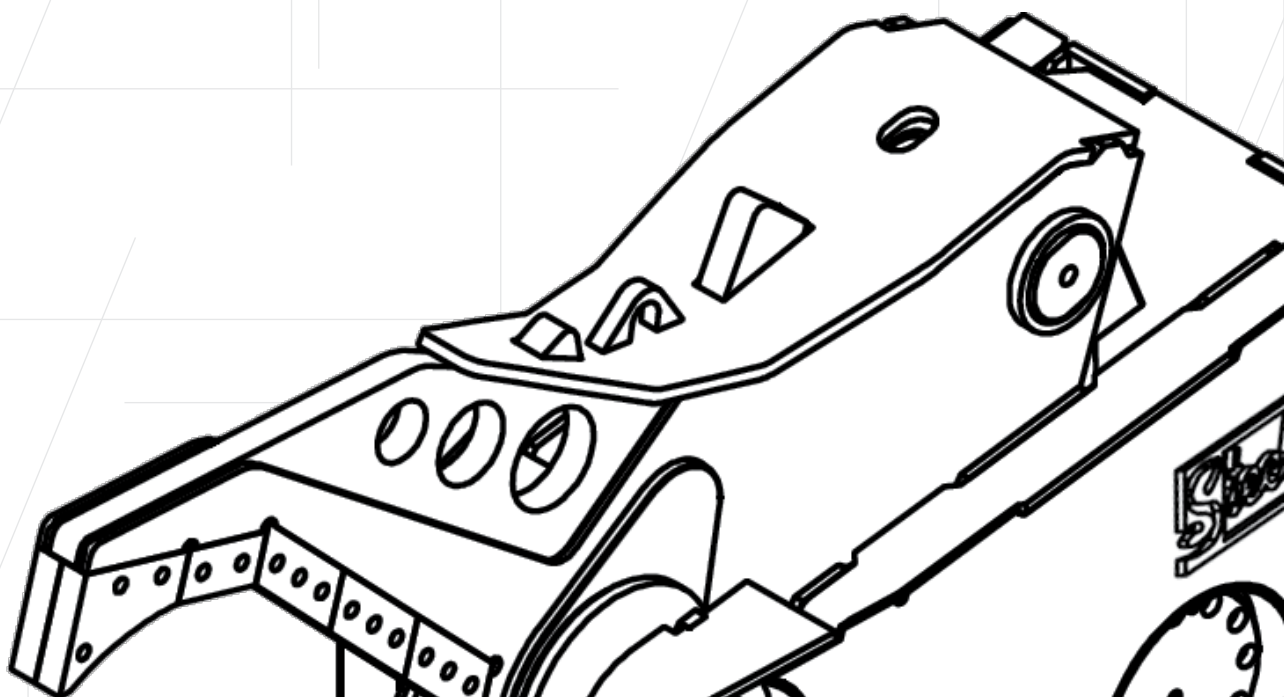
■ Tijeras al cortar neumáticos



Datos técnicos	S32R
excavadora peso en servicio (t)	28 - 45
peso, mecanismo de giro y corona de giro (kg)	2850
total altitud (mm)	2.850
total anchura (mm)	720
C - boca orificio (mm)	696
D - boca profundidad (mm)	892
anchura de debaja backe (mm)	90
anchura de arriba backe (mm)	90
longitud de cortar (mm)	975
punto la fuerza de cierre 1 (t)	120
punto la fuerza de cierre 2 (t)	165
punto la fuerza de cierre 3 (t)	285
abrir/ cerrar P^{\max} (bar)	350
petróleo de envío cantidad (l/min)	200 - 500
momento de abrir/ cerrar (sek)	2,6 - 2,0



producto



Steck Abbruchgeräte GmbH
Hauptstr. 20
Alemania - 89192 Rammingen

fuero competente: Ulm/ Donau HRB 726131
puede asignar tanto un número: DE275269830
teléfono +49 (0) 7345 9123 - 0
fax +49 (0) 7345 9123 - 20
correo electrónico info@steck.de
Internet www.steck.de

persona a contactar :

A dashed rectangular box intended for the contact person's name.