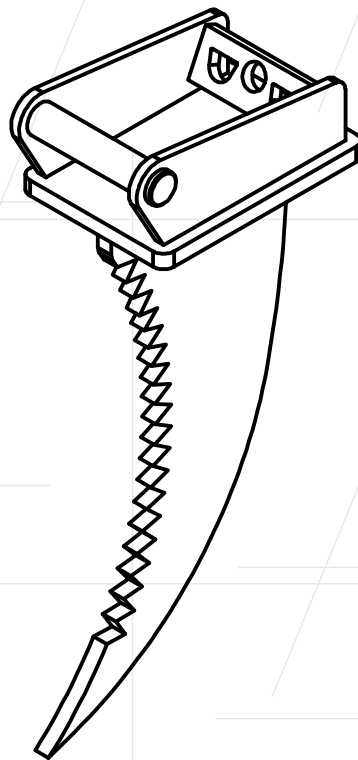
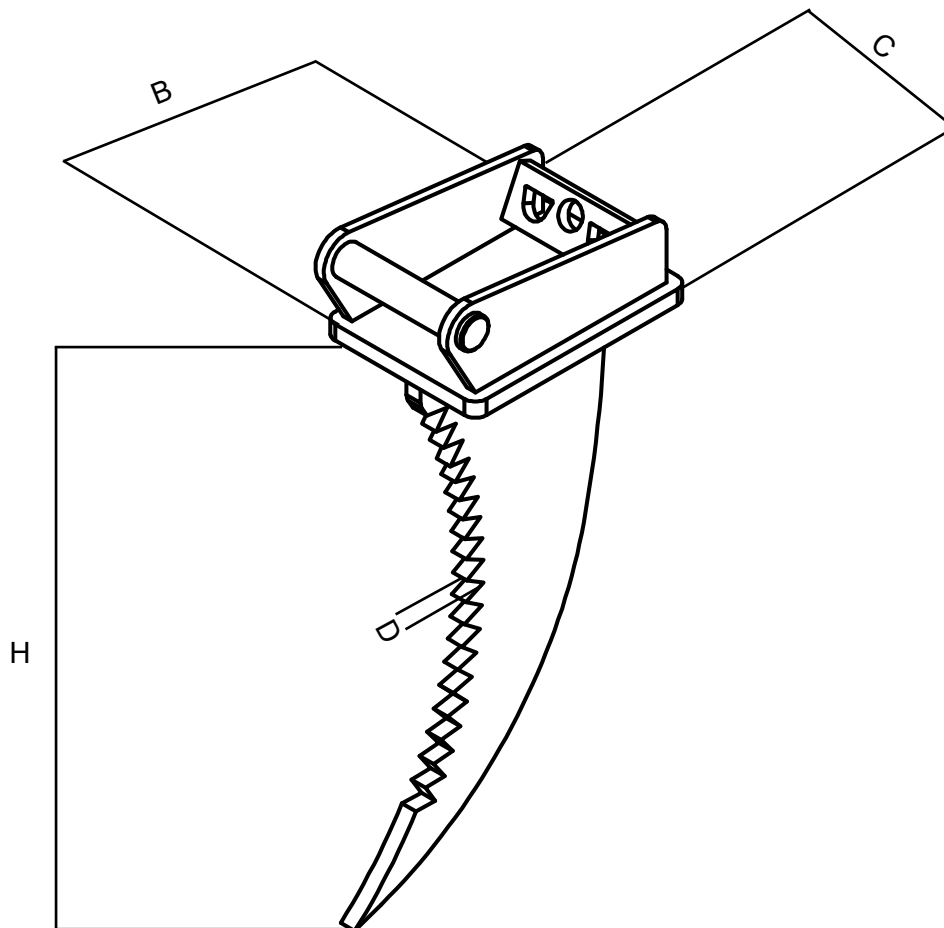




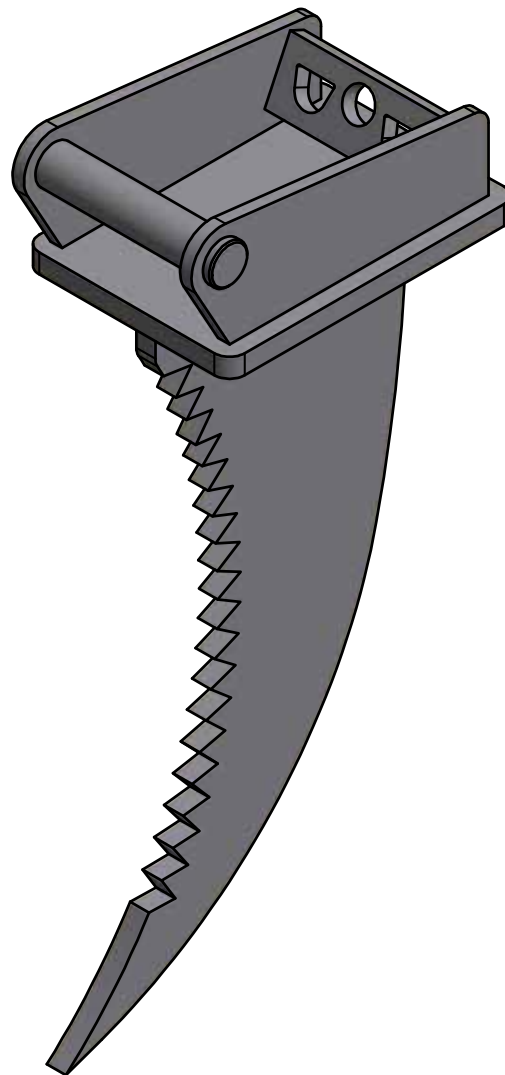
Rodemesser



Rodemesser



Technische Daten	RM3	RM5	RM7
Baggerdienstgewicht (t)	0,5 - 2,2	1,5 - 5,0	5,0 - 10,0
Gewicht, ohne Kopfplatte (kg)	32	50	78
B (mm)	340	380	500
C (mm)	250	270	365
D (mm)	20	25	25
H (mm)	350	410	600

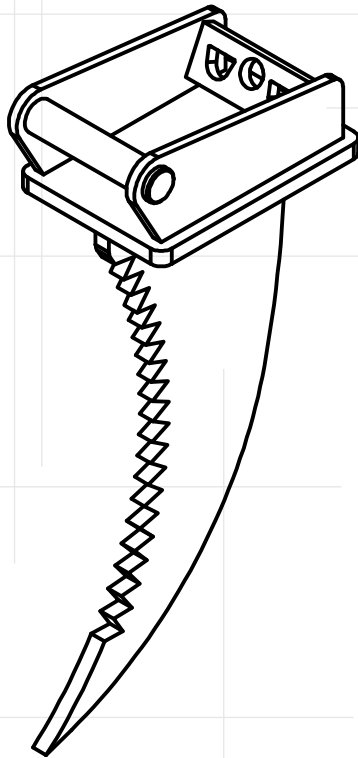


Langlebig

- hochverschleißfestes Material

Handhabung

- besseres losreißen von Hecken und Wurzeln
- Verzahnung für sägeähnliches abschneiden von Holzstumpf und Wurzeln
- auch zum Spalten geeignet.



Ihr Ansprechpartner:

Steck Abbruchgeräte GmbH
Hauptstr. 20
D- 89192 Rammingen

Gerichtsstand: Ulm/ Donau HRB 726131
Ust.- ID Nr.: DE275269830
Tel. +49 (0) 7345 9123 - 0
Fax +49 (0) 7345 9123 - 20
E-Mail info@steck.de
Internet www.steck.de