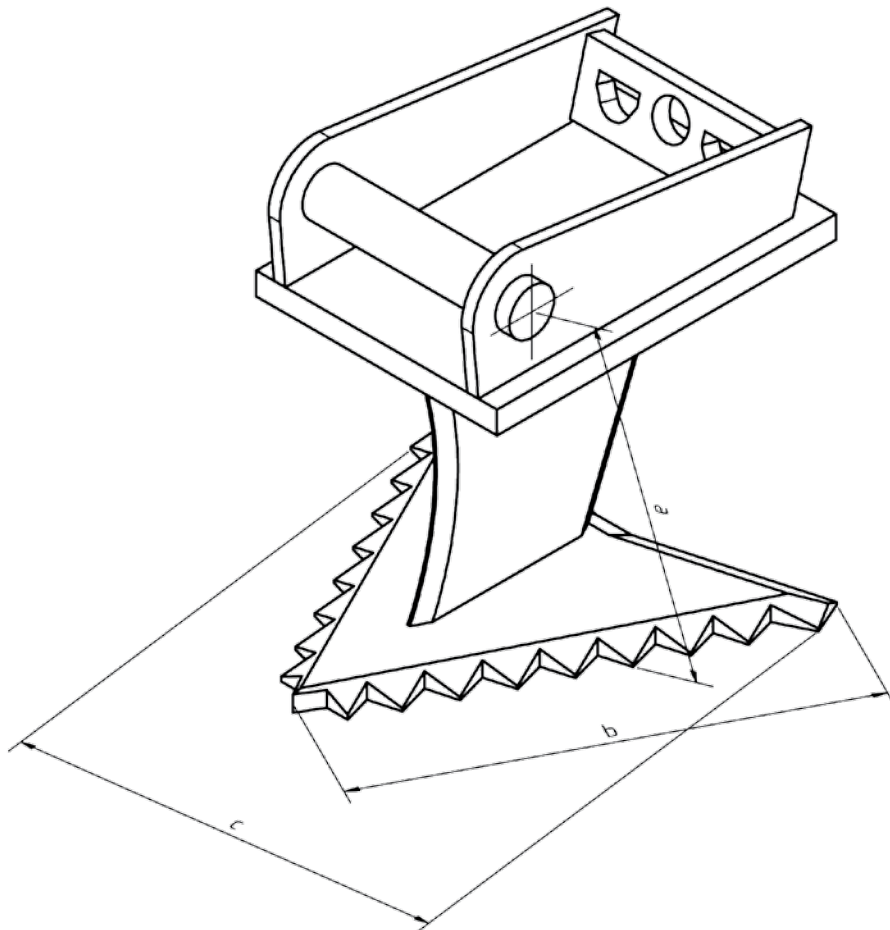
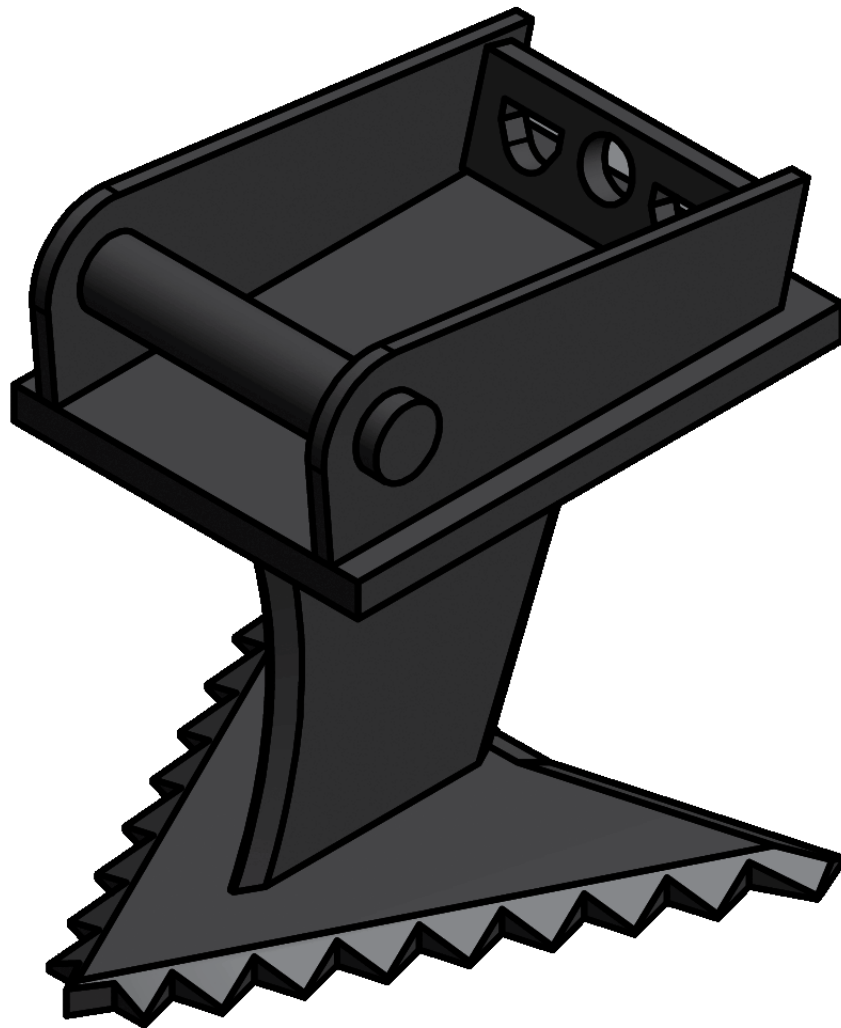


Rodepflug



| Technische Daten | RP3 MS01 | RP5 MS03 |
|------------------------------|-----------|-----------|
| Baggerdienstgewicht (t) | 0,5 - 2,2 | 1,5 - 5,0 |
| Gewicht, mit Kopfplatte (kg) | 38,9 | 55 |
| A Gesamthöhe (mm) | 350 | 410 |
| B Schneide Tiefe (mm) | 300 | 410 |
| C Schneide Breite (mm) | 300 | 431 |
| Aufnahmebreite | 180 | 200 |

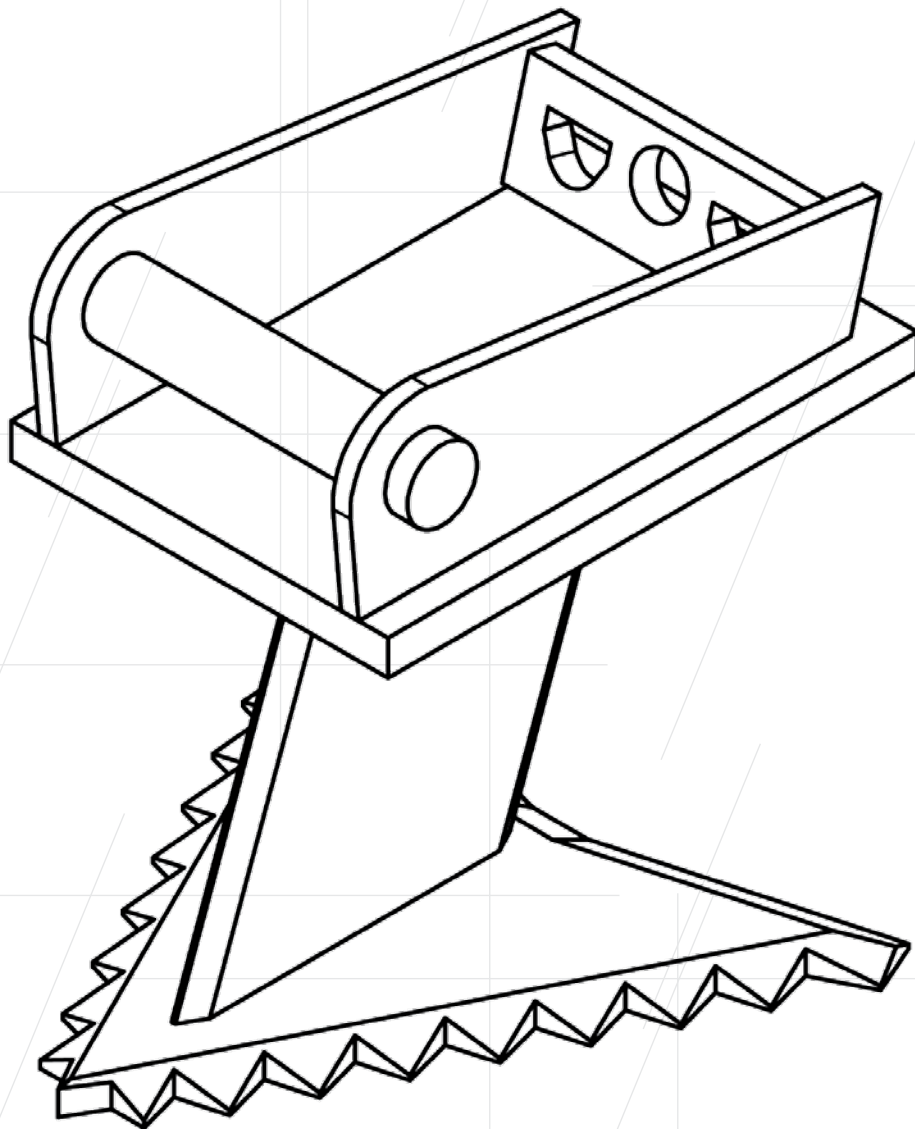


Langlebig

- hochverschleißfestes Material

Handhabung

- besseres losreißen von Hecken und Wurzeln
- Verzahnung für sägeähnliches abschneiden von Holzstumpf und Wurzeln
- auch zum Spalten geeignet.



Steck Abbruchgeräte GmbH
Hauptstr. 20
D- 89192 Rammingen

Gerichtsstand: Ulm/ Donau HRB 726131
Ust.- ID Nr.: DE275269830
Tel. +49 (0) 7345 9123 - 0
Fax +49 (0) 7345 9123 - 20
E-Mail info@steck.de
Internet www.steck.de

Ihr Ansprechpartner:

A large dashed rectangular box intended for the contact information of the responsible person.